

**MJM Projektowanie , Nadzór , Wykonawstwo**

Michał Marciniak

89-620 Klawkowo , ul. Pogodna 1

tel: 697-06-85-85

e-mail: michalmarciniak@poczta.onet.pl

NIP 5552092020

Egz. nr**SZCZEGÓŁOWA SPECYFIKACJA TECHNICZNA**

<i>Branża:</i>	<i>DROGOWA</i>
<i>Nazwa inwestycji:</i>	<i>Przebudowa drogi powiatowej nr 1309G na odcinku od m. Łebień do m.. Garczegorze – DP 1309G</i>
<i>Inwestor:</i>	Zarząd Dróg Powiatowych w Łęborku
	ul. Czołgistów 5A
	84-300 Łębork
<i>Kategoria obiektu</i>	<i>XXV współczynnik w=1,5</i>

Opracowali:	Branża:	Imię i nazwisko	Uprawnienia:	Data:	Podpis:
Projektant	<i>DROGOWA</i>	<i>Jacek Marciniak</i>	<i>POM/0100/PWOD/04</i>	16.05.2022	
Opracował	<i>DROGOWA</i>	<i>Michał Marciniak</i>		16.05.2022	

Łębork, 16.05.2022

SZCZEGÓŁOWA SPECYFIKACJA TECHNICZNA

Przebudowa drogi powiatowej nr 1309G na odcinku od m. Łebień do m.. Garczegorze – DP 1309G

Spis treści

D-M 00.00.00	Wymagania ogólne
1.	D.01.01.01 Odtworzenie (wyznaczenie) trasy i punktów wysokościowych
2.	D.01.02.04 Rozbiórki elementów dróg i ulic
3.	D.02.01.01 Wykopy w gruncie kat. I – V
4.	D.02.03.01 Wykonanie nasypu
5.	D.04.01.01 Profilowanie i zagęszczenie podłoża
6.	D.04.04.02 Podbudowa z kruszywa łamanego stabilizowanego mechanicznie
7.	D.04.05.01 Stabilizacja gruntu cementem
8.	D.04.06.01 Podbudowa betonowa
9.	D.04.07.01a Podbudowa z betonu asfaltowego wg WT-1 i WT-2
10.	D.05.03.05b Nawierzchnia z betonu asfaltowego. Warstwa wiążąca i wyrównawcza wg WT-1 i WT-2
11.	D.05.03.05a Nawierzchnia z mieszanki betonu asfaltowego /AC/ wg WT-1 i WT-2
12.	D.05.03.23a Nawierzchnia z kostki betonowej brukowej
13.	D.05.03.01 Nawierzchnia z kostki kamiennej
14.	D.08.01.02 Krawężniki kamienne
15.	D.08.01.01 Krawężniki betonowe
16.	D.08.03.01 Obrzeża betonowe
17.	D.03.02.01.72 Regulacja wysokościowa studzienek
16.	D.04.04.02 Pobocza – podbudowa z mieszanki optymalnej
17.	D.07.02.01 Oznakowanie pionowe
18.	D.07.01.01 Oznakowanie poziome

D-M.00.00.00 WYMAGANIA OGÓLNE

1. WSTĘP.

1.1. Przedmiot Specyfikacji Technicznej

Przedmiotem niniejszej Specyfikacji Technicznej są wymagania dotyczące wykonania i odbioru robót związanych z **przebudową drogi powiatowej nr 1309G na odcinku od m. Łebień do m.. Garczegorze – DP 1309G**.

1.2. Zakres stosowania ST.

Specyfikacje Techniczne stanowią część Dokumentów Przetargowych i Kontraktowych i należy je stosować w zleceniu i wykonaniu Robót opisanych w podpunkcie 1.1.

1.3. Zakres Robót objętych ST.

1.3.1. Wymagania ogólne należy rozumieć i stosować w powiązaniu z niżej wymienionymi Specyfikacjami Technicznymi:

D.01.01.01	Otworzenie (wyznaczenie) trasy i punktów wysokościowych
D.01.02.04	Rozbiórki elementów dróg i ulic
D.02.01.01	Wykonanie wykopów w gruncie kat I - V
D.02.03.01	Wykonanie nasypu
D.04.01.01	Profilowanie i zagęszczanie podłoża
D.04.04.02	Podbudowa kruszywa łamanego stabilizowana mechanicznie
D.04.05.01	Stabilizacja gruntu cementem
D.04.06.01	Podbudowa betonowa
D.05.03.05a	Nawierzchnia z mieszanki betonu asfaltowego /AC/ wg WT-1 i WT-2
D.05.03.05b	Nawierzchnia z betonu asfaltowego. Warstwa wiążąca i wyrównawcza wg WT-1 i WT-2
D.05.03.23a	Nawierzchnia z kostki betonowej brukowej
D.05.03.01	Nawierzchnia z kostki kamiennej
D.08.01.02	Krawężniki kamienne
D.08.01.01	Krawężniki betonowe
D.08.03.01	Obrzeża betonowe
D.04.04.02	Pobocza – podbudowa z mieszanki optymalnej
D.07.02.01	Oznakowanie pionowe
D.07.01.01	Oznakowanie poziome

1.3. Niezależnie od postanowień Klauzuli 3.1 Danych Kontraktowych normy państwowe, instrukcje i przepisy wymienione w Specyfikacjach Technicznych będą stosowane przez Wykonawcę w języku polskim.

1.4. Określenia podstawowe.

Użyte w ST wymienione poniżej określenia należy rozumieć w każdym przypadku następująco:

- 1.4.1. Budowla drogowa - obiekt budowlany, nie będący budynkiem, stanowiący całość techniczno-użytkową (drogę) albo jego część stanowiąca odrębny element konstrukcyjny lub technologiczny (obiekt mostowy, korpus ziemny, węzeł)
- 1.4.2. Chodnik - wyznaczony pas terenu przy jezdni lub odsunięty od jezdni, przeznaczony do ruchu pieszych i odpowiednio utwardzony.
- 1.4.3. Droga - wydzielany pas terenu przeznaczony do ruchu lub postoju pojazdów oraz ruchu pieszych wraz z wszelkimi urządzeniami technicznymi związanymi z prowadzeniem i zabezpieczeniem ruchu.
- 1.4.4. Dziennik Budowy - opatrzony pieczęcią Zamawiającego zeszyt, z ponumerowanymi stronami, służący do notowania wydarzeń zaistniałych w czasie wykonywania zadania budowlanego, reje strowania dokonywanych odbiorów Robót, przekazywania poleceń i innej korespondencji technicznej pomiędzy Inżynierem, Wykonawcą i projektantem.
- 1.4.5. Jezdnia - część korony drogi przeznaczona do ruchu pojazdów.
- 1.4.6. Kierownik budowy - osoba wyznaczona przez Wykonawcę, upoważniona do kierowania robotami i do występowania w jego imieniu w sprawach realizacji Kontraktu.
- 1.4.7. Korona drogi - jezdnia z poboczami lub chodnikami, zatokami, pasami awaryjnego postoju i pasami dzielącymi jezdnie.
- 1.4.8. Konstrukcja nawierzchni - układ warstw nawierzchni wraz ze sposobem ich połączenia.

- 1.4.9. Koryto - element uformowany w korpusie drogowym w celu ułożenia w nim konstrukcji nawierzchni.
- 1.4.10. Kosztorys Ofertowy - wykaz robót z podaniem ich ilości (przedmiar) w kolejności technologicznej ich wykonania.
- 1.4.11. Rejestr Obmiarów - akceptowany przez Inżyniera rejestr z ponumerowanymi stronami służący do wpiśnięcia przez Wykonawcę obmiaru dokonywanych Robót w formie wyliczeń, szkiców i ew. dodatkowych załączników. Wpisy w Rejestrze Obmiarów podlegają potwierdzeniu przez Inżyniera.
- 1.4.12. Laboratorium - drogowe lub inne laboratorium badawcze, zaakceptowane przez Zamawiającego, niezbędne do przeprowadzenia wszelkich badań i prób związanych z oceną jakości materiałów oraz robót.
- 1.4.13. Materiały - wszelkie tworzywa niezbędne do wykonania robót, zgodne z Dokumentacją Projektową i Specyfikacjami Technicznymi, zaakceptowane przez Inżyniera.
- 1.4.14. Nawierzchnia - warstwa lub zespół warstw służących do przejmowania i rozkładania obciążeń od ruchu na podłoże gruntowe i zapewniających dogodne warunki dla ruchu.
- a) Warstwa ścieralna - górna warstwa nawierzchni poddana bezpośrednio oddziaływaniu ruchu i czynników atmosferycznych.
- b) Warstwa wiążąca - warstwa znajdująca się między warstwą ścieralną a podbudową, zapewniająca lepsze rozłożenie naprężeń w nawierzchni i przekazywanie ich na podbudowę.
- c) Warstwa wyrównawcza - warstwa służąca do wyrównania nierówności podbudowy lub profilu istniejącej nawierzchni.
- d) Podbudowa - dolna część nawierzchni służąca do przenoszenia obciążeń od ruchu na podłoże. Podbudowa może składać się z podbudowy zasadniczej i podbudowy pomocniczej.
- e) Podbudowa zasadnicza - górna część podbudowy spełniająca funkcje nośne w konstrukcji nawierzchni. Może ona składać się z jednej lub dwóch warstw.
- f) Podbudowa pomocnicza - dolna część podbudowy spełniająca, obok funkcji nośnych, funkcje zabezpieczenia nawierzchni przed działaniem wody, mrozu i przenikaniem cząstek podłoża. Może zawierać warstwę mrozoochronną, odsączającą lub odcinającą.
- 1.4.15. Niweleta - wysokościowe i geometryczne rozwinięcie na płaszczyźnie pionowego przekroju w osi drogi lub obiektu mostowego.
- 1.4.16. Odpowiednia (bliska) zgodność - zgodność wykonywanych robót z dopuszczonymi tolerancjami, a jeśli przedział tolerancji nie został określony - z przeciętnymi tolerancjami, przyjmowanymi zwyczajowo dla danego rodzaju robót budowlanych.
- 1.4.17. Pas drogowy - wydzielony liniami rozgraniczającymi pas terenu przeznaczony do umieszczania w nim drogi oraz drzew i krzewów. Pas drogowy może również obejmować teren przewidziany do rozbudowy drogi i budowy urządzeń chroniących ludzi i środowisko przed uciążliwościami powodowanymi przez ruch na drodze.
- 1.4.18. Podłoże - grunt rodzimy lub nasypowy, leżący pod nawierzchnią do głębokości przemarzania.
- 1.4.19. Polecenie Inżyniera - wszelkie polecenia przekazane Wykonawcy przez Inżyniera, w formie pisemnej, dotyczące sposobu realizacji robót lub innych spraw związanych z prowadzeniem budowy.
- 1.4.20. Projektant - uprawniona osoba prawna lub fizyczna będąca autorem Dokumentacji Projektowej.
- 1.4.21. Przedsięwzięcie budowlane - kompleksowa realizacja nowego połączenia drogowego lub całkowita modernizacja (zmiana parametrów geometrycznych trasy w planie i przekroju podłużnym) istniejącego połączenia.
- 1.4.22. Dokumentacja Przetargowa - część Dokumentacji Projektowej, która opracować ofertę przetargową.
- 1.4.23. Rekultywacja - Roboty mające na celu uporządkowanie i przywrócenie pierwotnych funkcji terenom naruszonym w czasie realizacji zadania budowlanego.

1.5. Ogólne wymagania dotyczące robót.

Wykonawca robót jest odpowiedzialny za jakość ich wykonania oraz za ich zgodność z Dokumentacją Projektową, ST i poleceniami Inżyniera.

1.5.1. Przekazanie Terenu Budowy.

Zamawiający w terminie określonym w Klauzuli 21 Danych Kontraktowych przekazuje Wykonawcy Teren Budowy wraz ze wszystkimi wymaganymi uzgodnieniami prawnymi i administracyjnymi, lokalizację i współrzędne punktów głównych trasy oraz reperów, Dziennik Budowy oraz dwa egzemplarze Dokumentacji Projektowej i dwa komplety ST.

Na Wykonawcy spoczywa odpowiedzialność za ochronę przekazanych mu punktów pomiarowych do chwili odbioru ostatecznego robót. Uszkodzone lub zniszczone znaki geodezyjne Wykonawca odtworzy i utrwali na własny koszt.

1.5.2. Dokumentacja Projektowa

A. Wykaz Dokumentów Przetargowych.

- Kosztorys Ofertowy
- Przedmiary robót
- Specyfikacje Techniczne

B. Wykaz dokumentacji Projektowej, która zostanie przekazana Wykonawcy po przyznaniu Kontraktu.

Branżowe Projekty Budowlane i Techniczne

a/ drogowa,

b/ teletechniczna

Powyższe Dokumentacje Projektowe są dostępne dla oferentów w okresie opracowywania ofert w Zarządzie Dróg Powiatowych, ul. Czołgistów 5A, 84 – 300 Lębork.

C. Wykaz dokumentacji Projektowej, którą Wykonawca opracuje w ramach Ceny Kontraktowej.

1. Projekty organizacji robót i harmonogramy robót
2. Projekty zabezpieczenia robót na czas budowy
3. Laboratoryjne recepty nawierzchni

1.5.3. Zgodność Robót z Dokumentacją Projektową i ST.

Dokumentacja Projektowa, Specyfikacje Techniczne oraz dodatkowe dokumenty przekazane przez Inżyniera Wykonawcy stanowią część Kontraktu, a wymagania wyszczególnione w choćby jednym z nich są obowiązujące dla Wykonawcy tak jakby zawarte były w całej dokumentacji.

W przypadku rozbieżności w ustaleniach poszczególnych dokumentów obowiązuje kolejność ich ważności wymieniona w Podklauzuli 2.3. Warunków Kontraktu.

Wykonawca nie może wykorzystywać błędów lub opuszczeń w Dokumentach Kontraktowych, a o ich wykryciu winien natychmiast powiadomić Inżyniera, który dokona odpowiednich zmian lub poprawek.

W przypadku rozbieżności opis wymiarów ważniejszy jest od odczytu ze skali rysunków.

Wszystkie wykonane roboty i dostarczone materiały będą zgodne z Dokumentacją Projektową i ST.

Dane określone w Dokumentacji Projektowej i w ST będą uważane za wartości docelowe, od których dopuszczalne są odchylenia w ramach określonego przedziału tolerancji. Cechy materiałów i elementów budowli muszą być jednorodne i wykazywać bliską zgodność z określonymi wymaganiami, a rozrzuty tych cech nie mogą przekraczać dopuszczalnego przedziału tolerancji.

W przypadku, gdy materiały lub roboty nie będą w pełni zgodne z Dokumentacją Projektową lub ST, i wpłynie to na niezadowalającą jakość elementu budowli, to takie materiały będą niezwłocznie zastąpione innymi, a Roboty rozebrane na koszt Wykonawcy.

1.5.4. Zabezpieczenie Terenu Budowy.

Wykonawca jest zobowiązany do utrzymania ruchu publicznego na Terenie Budowy, w okresie trwania realizacji Kontraktu aż do zakończenia i odbioru ostatecznego Robót.

Przed przystąpieniem do Robót Wykonawca przedstawi Inżynierowi do zatwierdzenia uzgodniony z odpowiednim zarządem drogi i organem zarządzającym ruchem projekt organizacji ruchu i zabezpieczenia robót w okresie trwania budowy. W zależności od potrzeb i postępu robót projekt organizacji ruchu powinien być aktualizowany przez Wykonawcę na bieżąco. W czasie wykonywania robót Wykonawca dostarczy, zainstaluje i będzie obsługiwał wszystkie tymczasowe urządzenia zabezpieczające takie jak: zapory, światła ostrzegawcze, sygnały itp., zapewniając w ten sposób bezpieczeństwo pojazdów i pieszych.

Wykonawca zapewni stałe warunki widoczności w dzień i w nocy tych zapór i znaków, dla których jest to nieodzowne ze względów bezpieczeństwa.

Wszystkie znaki, zapory i inne urządzenia zabezpieczające będą akceptowane przez Inżyniera.

Fakt przystąpienia do robót Wykonawca obwieści publicznie przed ich rozpoczęciem w sposób uzgodniony z Inżynierem oraz przez umieszczenie, w miejscach i ilościach określonych przez Inżyniera, tablic informacyjnych, których treść będzie zatwierdzona przez Inżyniera. Tablice informacyjne będą utrzymywane przez Wykonawcę w dobrym stanie przez cały okres realizacji robót.

Koszt zabezpieczenia Terenu Budowy nie podlega odrębnej zapłacie i przyjmuje się, że jest włączony w Cenę Kontraktową.

1.5.5. Ochrona środowiska w czasie wykonywania robót.

Wykonawca ma obowiązek znać i stosować w czasie prowadzenia robót wszelkie przepisy dotyczące ochrony środowiska naturalnego.

W okresie trwania budowy i wykańczania robót Wykonawca będzie:

- a) utrzymywać Teren Budowy i wykopy w stanie bez wody stojącej,
- b) podejmować wszelkie uzasadnione kroki mające na celu stosowanie się do przepisów i norm dotyczących ochrony środowiska na terenie i wokół Terenu Budowy oraz będzie unikać uszkodzeń lub uciążliwości dla osób lub własności społecznej i innych, a wynikających ze skażenia, hałasu lub innych przyczyn

powstałych w następstwie jego sposobu działania. Stosując się do tych wymagań będzie miał szczególny wzgląd na:

- 1) Lokalizację baz, warsztatów, magazynów, składowisk, ukopów i dróg dojazdowych
- 2) Środki ostrożności i zabezpieczenia przed:
 - I) zanieczyszczeniem zbiorników i cieków wodnych pyłami lub substancjami toksycznymi,
 - II) zanieczyszczeniem powietrza pyłami i gazami,
 - III) możliwością powstania pożaru.

1.5.6. Ochrona przeciwpożarowa.

Wykonawca będzie przestrzegać przepisów ochrony przeciwpożarowej.

Wykonawca będzie utrzymywać sprawny sprzęt przeciwpożarowy, wymagany przez odpowiednie przepisy, na terenie baz produkcyjnych, w pomieszczeniach biurowych, mieszkalnych i magazynach oraz w maszynach i pojazdach.

Materiały łatwopalne będą składowane w sposób zgodny z odpowiednimi przepisami i zabezpieczone przed dostępem osób trzecich.

Wykonawca będzie odpowiedzialny za wszelkie straty spowodowane pożarem wywołanym jako rezultat realizacji robót albo przez personel Wykonawcy.

1.5.7. Materiały szkodliwe dla otoczenia.

Materiały, które w sposób trwały są szkodliwe dla otoczenia, nie będą dopuszczone do użycia. Nie dopuszcza się użycia materiałów wywołujących szkodliwe promieniowanie o stężeniu większym od dopuszczalnego, określonego odpowiednimi przepisami.

Wszelkie materiały odpadowe użyte do robót będą miały świadectwa dopuszczenia, wydane przez uprawnioną jednostkę, jednoznacznie określające brak szkodliwego oddziaływania tych materiałów na środowisko.

Materiały, które są szkodliwe dla otoczenia tylko w czasie robót, a po zakończeniu robót ich szkodliwość zanika (np. materiały pyłaste) mogą być użyte pod warunkiem przestrzegania wymagań technologicznych wbudowania. Jeżeli wymagają tego odpowiednie przepisy Zamawiający powinien otrzymać zgodę na użycie tych materiałów od właściwych organów administracji państwowej.

Jeżeli Wykonawca użył materiałów szkodliwych dla otoczenia zgodnie ze Specyfikacjami, a ich użycie spowodowało jakiegokolwiek zagrożenie środowiska, to konsekwencje tego poniesie Zamawiający.

1.5.8. Ochrona własności publicznej i prywatnej.

Wykonawca odpowiada za ochronę instalacji na powierzchni ziemi i za urządzenia podziemne, takie jak rurociągi, kable itp. oraz uzyska od odpowiednich władz będących właścicielami tych urządzeń potwierdzenie informacji dostarczonych mu przez Zamawiającego w ramach planu ich lokalizacji. Wykonawca zapewni właściwe oznaczenie i zabezpieczenie przed uszkodzeniem tych instalacji i urządzeń w czasie trwania budowy.

Wykonawca zobowiązany jest umieścić w swoim harmonogramie rezerwę czasową dla wszelkiego rodzaju robót, które mają być wykonane w zakresie przełożenia instalacji i urządzeń podziemnych na Terenie Budowy i powiadomić inżyniera i władze lokalne o zamiarze rozpoczęcia robót. O fakcie przypadkowego uszkodzenia tych instalacji Wykonawca bezzwłocznie powiadomi inżyniera i zainteresowane władze oraz będzie z nimi współpracował dostarczając wszelkiej pomocy potrzebnej przy dokonywaniu napraw. Wykonawca będzie odpowiadać za wszelkie spowodowane przez jego działania uszkodzenia instalacji na powierzchni ziemi i urządzeń podziemnych wykazanych w dokumentach dostarczonych mu przez Zamawiającego.

1.5.9. Ograniczenie obciążeń osi pojazdów.

Pojazdy lub ładunki powodujące nadmierne obciążenie osiowe nie będą dopuszczone na świeżo ukończony fragment budowy i Wykonawca będzie odpowiedzialny za naprawę wszelkich Robót w ten sposób uszkodzonych, zgodnie z poleceniami Inżyniera.

1.5.10. Bezpieczeństwo i higiena pracy.

Podczas realizacji Robót Wykonawca będzie przestrzegać przepisów dotyczących bezpieczeństwa i higieny pracy.

W szczególności Wykonawca ma obowiązek zadbać, aby personel nie wykonywał pracy w warunkach niebezpiecznych, szkodliwych dla zdrowia oraz nie spełniających odpowiednich wymagań sanitarnych.

Wykonawca zapewni i będzie utrzymywał wszelkie urządzenia zabezpieczające, socjalne oraz sprzęt i odpowiednią odzież dla ochrony życia i zdrowia osób zatrudnionych na budowie oraz dla zapewnienia bezpieczeństwa publicznego.

Uznaje się, że wszelkie koszty związane z wypełnieniem wymagań określonych powyżej nie podlegają odrębnej zapłacie i są uwzględnione w Cenie Kontraktowej.

1.5.11. Ochrona i utrzymanie robót.

Wykonawca będzie odpowiedzialny za ochronę robót i za wszelkie materiały i urządzenia używane do robót od Daty Rozpoczęcia do daty wydania Potwierdzenia Zakończenia przez Inżyniera.

Wykonawca będzie utrzymywać roboty do czasu ostatecznego odbioru. Utrzymanie powinno być prowadzone w taki sposób, aby budowla drogowa lub jej elementy były w zadowalającym stanie przez cały czas, do momentu odbioru ostatecznego.

Jeśli Wykonawca w jakimkolwiek czasie zaniedba utrzymanie, to na polecenie inżyniera powinien rozpocząć roboty utrzymaniowe nie później niż w 24 godziny po otrzymaniu tego polecenia.

1.5.12. Stosowanie się do prawa i innych przepisów.

Wykonawca zobowiązany jest znać wszystkie przepisy wydane przez władze centralne i miejscowe oraz inne przepisy i wytyczne, które są w jakikolwiek sposób związane z robotami i będzie w pełni odpowiedzialny za przestrzeganie tych praw, przepisów i wytycznych podczas prowadzenia robót.

Wykonawca będzie przestrzegać praw patentowych i będzie w pełni odpowiedzialny za wypełnienie wszelkich wymagań prawnych odnośnie wykorzystania opatentowanych urządzeń lub metod i w sposób ciągły będzie informować Inżyniera o swoich działaniach, przedstawiając kopie zezwoleń i inne odnośne dokumenty.

1.5.13. Równoważność norm i zbiorów przepisów prawnych.

Gdziekolwiek w Kontrakcie powołane są konkretne normy lub przepisy, które spełniać mają materiały, sprzęt i inne dostarczane towary, oraz wykonane i zbadane roboty, będą obowiązywać postanowienia najnowszego wydania lub poprawionego wydania powołanych norm i przepisów, o ile w kontrakcie nie postanowiono inaczej. W przypadku gdy powołane normy i przepisy są państwowe lub odnoszą się do konkretnego kraju lub regionu, mogą być również stosowane inne odpowiednie normy zapewniające zasadniczo równy lub wyższy poziom wykonania niż powołane normy i przepisy, pod warunkiem ich uprzedniego sprawdzenia i pisemnego zatwierdzenia przez Inżyniera. Różnice pomiędzy powołanymi normami a ich proponowanymi zamiennikami muszą być dokładnie opisane przez Wykonawcę i przedłożone Inżynierowi co najmniej na 28 dni przed datą oczekiwanego przez Wykonawcę zatwierdzenia ich przez Inżyniera. W przypadku kiedy Inżynier stwierdzi, że zaproponowane zmiany nie zapewniają zasadniczo równego lub wyższego poziomu wykonania, Wykonawca zastosuje się do norm powołanych w dokumentach.

2. MATERIAŁY.

2.1. Źródła uzyskania materiałów.

Co najmniej na trzy tygodnie przed zaplanowanym wykorzystaniem jakichkolwiek materiałów przeznaczonych do robót Wykonawca przedstawi szczegółowe informacje dotyczące proponowanego źródła wytwarzania, zamawiania lub wydobywania tych materiałów i odpowiednie świadectwa badań laboratoryjnych oraz próbki do zatwierdzenia przez Inżyniera. Zatwierdzenie partii (części) materiałów z danego źródła nie oznacza automatycznie, że wszelkie materiały z danego źródła uzyskają zatwierdzenie.

Wykonawca zobowiązany jest do prowadzenia badań w celu udokumentowania, że materiały uzyskane z dopuszczonego źródła w sposób ciągły spełniają wymagania Specyfikacji Technicznych w czasie postępu Robót.

2.2. Pozyskiwanie materiałów miejscowych.

Wykonawca odpowiada za uzyskanie pozwoleń od właścicieli i odnośnych władz na pozyskanie materiałów z jakichkolwiek źródeł miejscowych włączając w to źródła wskazane przez

Zamawiającego i jest zobowiązany dostarczyć Inżynierowi wymagane dokumenty przed rozpoczęciem eksploatacji źródła.

Wykonawca przedstawi dokumentację zawierającą raporty z badań terenowych i laboratoryjnych oraz proponowaną przez siebie metodę wydobywania i selekcji do zatwierdzenia Inżynierowi.

Wykonawca ponosi odpowiedzialność za spełnienie wymagań ilościowych i jakościowych materiałów z jakiegokolwiek źródła.

Wykonawca poniesie wszystkie koszty a w tym: opłaty, wynagrodzenia i jakiegokolwiek inne koszty związane z dostarczeniem materiałów do Robót.

Humus i nadkład czasowo zdjęte z terenu ukopów i miejsc pozyskania piasku i żwiru będą formowane w hałdy i wykorzystane przy zasypce i rekultywacji terenu po ukończeniu robót.

Wszystkie odpowiednie materiały pozyskane z wykopów na Terenie Budowy lub z innych miejsc wskazanych w Kontrakcie będą wykorzystane do Robót lub odwiezione na odkład odpowiednio do wymagań Kontraktu lub wskazań Inżyniera.

Z wyjątkiem uzyskania na to pisemnej zgody Inżyniera, Wykonawca nie będzie prowadzić żadnych wykopów w obrębie Terenu Budowy poza tymi, które zostały wyszczególnione w Kontrakcie. Eksploatacja źródeł materiałów będzie zgodna z wszelkimi regulacjami prawnymi obowiązującymi na danym obszarze.

2.3. Inspekcja wytwórni materiałów.

Wytwornie materiałów mogą być okresowo kontrolowane przez Inżyniera w celu sprawdzenia zgodności stosowanych metod produkcyjnych z wymaganiami. Próbkę materiałów mogą być pobierane w celu sprawdzenia ich właściwości. Wynik tych kontroli będzie podstawą akceptacji określonej partii materiałów pod względem jakości.

W przypadku, gdy Inżynier będzie przeprowadzał inspekcję wytwórni, będą zachowane następujące warunki:

- a) Inżynier będzie miał zapewnioną współpracę i pomoc Wykonawcy oraz producenta materiałów w czasie przeprowadzania inspekcji,
- b) Inżynier będzie miał wolny dostęp, w dowolnym czasie, do tych części wytwórni, gdzie odbywa się produkcja materiałów przeznaczonych do realizacji Kontraktu.

2.4. Materiały nie odpowiadające wymaganiom.

Materiały nie odpowiadające wymaganiom zostaną przez Wykonawcę wywiezione z Terenu Budowy, bądź złożone w miejscu wskazanym przez Inżyniera. Jeśli inżynier zezwoli Wykonawcy na użycie tych materiałów do innych robót, niż te dla których zostały zakupione, to koszt tych materiałów zostanie przewartościowany przez Inżyniera.

Każdy rodzaj robót, w którym znajdują się nie zbadane i nie zaakceptowane materiały, Wykonawca wykonuje na własne ryzyko, licząc się z jego nieprzyjęciem i niezapłaceniem.

2.5. Przechowywanie i składowanie materiałów.

Wykonawca, zapewni aby tymczasowo składowane materiały, do czasu gdy będą one potrzebne do Robót, były zabezpieczone przed zanieczyszczeniem, zachowały swoją jakość i właściwość do robót i były dostępne do kontroli przez Inżyniera.

Miejsca czasowego składowania będą zlokalizowane w obrębie Terenu Budowy w miejscach uzgodnionych z Inżynierem lub poza Terenem Budowy w miejscach zorganizowanych przez Wykonawcę.

2.6. Wariantowe stosowanie materiałów.

Jeśli Dokumentacja Projektowa lub ST przewidują możliwość wariantowego zastosowania rodzaju materiału w wykonywanych robotach, Wykonawca powiadomi Inżyniera o swoim zamiarze co najmniej 3 tygodnie przed użyciem materiału, albo w okresie dłuższym, jeśli będzie to wymagane dla badań prowadzonych przez Inżyniera. Wybrany i zaakceptowany rodzaj materiału nie może być później zmieniany bez zgody Inżyniera.

3. SPRZĘT.

Wykonawca jest zobowiązany do używania jedynie takiego sprzętu, który nie spowoduje niekorzystnego wpływu na jakość wykonywanych robót. Sprzęt używany do robót powinien być zgodny z ofertą Wykonawcy i powinien odpowiadać pod względem typów i ilości wskazaniom zawartym w ST, PZJ lub projekcie organizacji robót, zaakceptowanym przez Inżyniera; w przypadku braku ustaleń w takich dokumentach sprzęt powinien być uzgodniony i zaakceptowany przez Inżyniera.

Liczba i wydajność sprzętu będzie gwarantować przeprowadzenie robót, zgodnie z zasadami określonymi w Dokumentacji Projektowej, ST i wskazaniach inżyniera w terminie przewidzianym Kontraktem.

Sprzęt będący własnością Wykonawcy lub wynajęty do wykonania robót ma być utrzymywany w dobrym stanie i gotowości do pracy. Będzie on zgodny z normami ochrony środowiska i przepisami dotyczącymi jego użytkowania.

Wykonawca dostarczy inżynierowi kopie dokumentów potwierdzających dopuszczenie sprzętu do użytkowania, tam gdzie jest to wymagane przepisami.

Jeżeli Dokumentacja Projektowa lub ST przewidują możliwość wariantowego użycia sprzętu przy wykonywanych robotach, Wykonawca powiadomi inżyniera o swoim zamiarze wyboru i uzyska jego akceptację przed użyciem sprzętu. Wybrany sprzęt, po akceptacji przez Inżyniera, nie może być później zmieniany bez jego zgody.

Jakikolwiek sprzęt, maszyny, urządzenia i narzędzia nie gwarantujące zachowania warunków Kontraktu, zostaną przez Inżyniera zdyskwalifikowane i nie dopuszczone do robót.

4. TRANSPORT.

Wykonawca stosować się będzie do ustawowych ograniczeń obciążenia na oś przy transporcie materiałów/sprzętu na i z terenu robót. Uzyska on wszelkie niezbędne zezwolenia od władz co do przewozu nietypowych ładunków i w sposób ciągły będzie o każdym takim przewozie powiadamiał inżyniera.

Wykonawca jest zobowiązany do stosowania jedynie takich środków transportu, które nie wpłyną niekorzystnie na jakość wykonywanych Robót i właściwości przewożonych materiałów.

Liczba środków transportu będzie zapewniać prowadzenie robót zgodnie z zasadami określonymi w Dokumentacji Projektowej, ST i wskazaniach Inżyniera, w terminie przewidzianym Kontraktem.

Środki transportu nie odpowiadające warunkom dopuszczalnych obciążeń na osie mogą być użyte przez Wykonawcę pod warunkiem przywrócenia do stanu pierwotnego użytkowanych odcinków dróg publicznych na koszt Wykonawcy.

Wykonawca będzie usuwać na bieżąco, na własny koszt, wszelkie zanieczyszczenia spowodowane jego pojazdami na drogach publicznych oraz dojazdach do Terenu Budowy.

5. WYKONANIE ROBÓT.

5.1. Ogólne zasady wykonywania robót.

Wykonawca jest odpowiedzialny za prowadzenie robót zgodnie z Kontraktem, oraz za jakość zastosowanych materiałów i wykonywanych robót, za ich zgodność z Dokumentacją Projektową, wymaganiami ST, PZJ, projektu organizacji robót oraz poleceniami Inżyniera.

Wykonawca ponosi odpowiedzialność za dokładne wytyczenie w planie i wyznaczenie wysokości wszystkich elementów robót zgodnie z wymiarami i rzędnymi określonymi w Dokumentacji Projektowej lub przekazanymi na piśmie przez Inżyniera.

Następstwa jakiegokolwiek błędu spowodowanego przez Wykonawcę w wytyczeniu i wyznaczaniu robót zostaną, jeśli wymagać tego będzie Inżynier, poprawione przez Wykonawcę na własny koszt.

Sprawdzenie wytyczenia robót lub wyznaczenia wysokości przez Inżyniera nie zwalnia Wykonawcy od odpowiedzialności za ich dokładność.

Decyzje Inżyniera dotyczące akceptacji lub odrzucenia materiałów i elementów robót będą oparte na wymaganiach sformułowanych w Kontrakcie, Dokumentacji Projektowej i w ST, a także w normach i wytycznych. Przy podejmowaniu decyzji Inżynier uwzględni wyniki badań materiałów i robót, rozrzuty normalnie występujące przy produkcji i przy badaniach materiałów, doświadczenia z przeszłości, wyniki badań naukowych oraz inne czynniki wpływające na rozważaną kwestię.

Polecenia Inżyniera będą wykonywane nie później niż w czasie przez niego wyznaczonym, po ich otrzymaniu przez Wykonawcę, pod groźbą zatrzymania robót. Skutki finansowe z tego tytułu ponosi Wykonawca.

6. KONTROLA JAKOŚCI ROBÓT.

6.1. Program zapewnienia jakości (PZJ).

Do obowiązków Wykonawcy należy opracowanie i przedstawienie do aprobaty inżyniera programu zapewnienia jakości, w którym przedstawi on zamierzony sposób wykonywania Robót, możliwości techniczne, kadrowe i organizacyjne gwarantujące wykonanie robót zgodnie z Dokumentacją Projektową, ST oraz poleceniami i ustaleniami przekazanymi przez Inżyniera.

Program zapewnienia jakości będzie zawierać:

a) część ogólną opisującą:

- organizację wykonania robót, w tym terminy i sposób prowadzenia robót, - organizację ruchu na budowie wraz z oznakowaniem robót,
- bhp,
- wykaz zespołów roboczych, ich kwalifikacje i przygotowanie praktyczne,
- wykaz osób odpowiedzialnych za jakość i terminowość wykonania poszczególnych elementów robót,
- system (sposób i procedurę) proponowanej kontroli i sterowania jakością wykonywanych robót,
- wyposażenie w sprzęt i urządzenia do pomiarów i kontroli (opis laboratorium własnego lub laboratorium, któremu Wykonawca zamierza zlecić prowadzenie badań),
- sposób oraz formę gromadzenia wyników badań laboratoryjnych, zapis pomiarów, nastaw mechanizmów sterujących a także wyciąganych wniosków i zastosowanych korekt w procesie technologicznym, proponowany sposób i formę przekazywania tych informacji Inżynierowi,

b) część szczegółową opisującą dla każdego asortymentu robót:

- wykaz maszyn i urządzeń stosowanych na budowie z ich parametrami technicznymi oraz wyposażeniem w mechanizmy do sterowania i urządzenia pomiarowo-kontrolne,

- rodzaje i ilość środków transportu oraz urządzeń do magazynowania i załadunku materiałów, spoiw, lepiszczy, kruszyw itp.,
- sposób zabezpieczenia i ochrony ładunków przed utratą ich właściwości w czasie transportu,
- sposób i procedurę pomiarów i badań (rodzaj i częstotliwość, pobieranie próbek, legalizacja i sprawdzanie urządzeń, itp.) prowadzonych podczas dostaw materiałów, wytwarzania mieszanek i wykonywania poszczególnych elementów robót,
- sposób postępowania z materiałami i robotami nie odpowiadającymi wymaganiom.

6.2. Zasady kontroli jakości robót.

Celem kontroli robót będzie takie sterowanie ich przygotowaniem i wykonaniem, aby osiągnąć założoną jakość robót.

Wykonawca jest odpowiedzialny za pełną kontrolę robót i jakości materiałów. Wykonawca zapewni odpowiedni system kontroli, włączając personel, laboratorium, sprzęt, zaopatrzenie i wszystkie urządzenia niezbędne do pobierania próbek i badań materiałów oraz Robót.

Przed zatwierdzeniem systemu kontroli Inżynier może zażądać od Wykonawcy przeprowadzenia badań w celu zademonstrowania, że poziom ich wykonywania jest zadowalający.

Wykonawca będzie przeprowadzać pomiary i badania materiałów oraz robót z częstotliwością zapewniającą stwierdzenie, że roboty wykonano zgodnie z wymaganiami zawartymi w Dokumentacji Projektowej i ST.

Minimalne wymagania co do zakresu badań i ich częstotliwość są określone w ST, normach i wytycznych. W przypadku, gdy nie zostały one tam określone, Inżynier ustali jaki zakres kontroli jest konieczny, aby zapewnić wykonanie robót zgodnie z Kontraktem.

Wykonawca dostarczy Inżynierowi świadectwa, że wszystkie stosowane urządzenia i sprzęt badawczy posiadają ważną legalizację, zostały prawidłowo wykalibrowane i odpowiadają wymaganiom norm określających procedury badań.

Inżynier będzie mieć nieograniczony dostęp do pomieszczeń laboratoryjnych, w celu ich inspekcji.

Inżynier będzie przekazywać Wykonawcy pisemne informacje o jakichkolwiek niedociągnięciach dotyczących urządzeń laboratoryjnych, sprzętu, zaopatrzenia laboratorium, pracy personelu lub metod badawczych.

Jeżeli niedociągnięcia te będą tak poważne, że mogą wpłynąć ujemnie na wyniki badań,

Inżynier natychmiast wstrzyma użycie do Robót badanych materiałów i dopuści je do użycia dopiero wtedy, gdy niedociągnięcia w pracy laboratorium Wykonawcy zostaną usunięte i stwierdzona zostanie odpowiednia jakość tych materiałów. Wszystkie koszty związane z organizowaniem i prowadzeniem badań materiałów ponosi Wykonawca.

6.3. Pobieranie próbek.

Próbki będą pobierane losowo. Zaleca się stosowanie statystycznych metod pobierania próbek, opartych na zasadzie, że wszystkie jednostkowe elementy produkcji mogą być z jednakowym prawdopodobieństwem wytypowane do badań.

Inżynier będzie mieć zapewnioną możliwość udziału w pobieraniu próbek

Na zlecenie Inżyniera Wykonawca będzie przeprowadzać dodatkowe badania tych materiałów, które budzą wątpliwości co do jakości, o ile kwestionowane materiały nie zostaną przez Wykonawcę usunięte lub ulepszone z własnej woli. Koszty tych dodatkowych badań pokrywa Wykonawca tylko w przypadku stwierdzenia usterek; w przeciwnym przypadku koszty te pokrywa Zamawiający. Pojemniki do pobierania próbek będą dostarczone przez Wykonawcę i zatwierdzone przez Inżyniera. Próbki

dostarczone przez Wykonawcę do badań wykonywanych przez Inżyniera będą odpowiednio opisane i oznakowane, w sposób zaakceptowany przez Inżyniera.

6.4. Badania i pomiary.

Wszystkie badania i pomiary będą przeprowadzone zgodnie z wymaganiami norm. W przypadku, gdy normy nie obejmują jakiegokolwiek badania wymaganego w ST, stosować można wytyczne krajowe, albo inne procedury, zaakceptowane przez Inżyniera.

Przed przystąpieniem do pomiarów lub badań, Wykonawca powiadomi Inżyniera o rodzaju, miejscu i terminie pomiaru lub badania. Po wykonaniu pomiaru lub badania, Wykonawca przedstawi na piśmie ich wyniki do akceptacji Inżyniera.

6.5. Raporty z badań.

Wykonawca będzie przekazywać Inżynierowi kopie raportów z wynikami badań jak najszybciej, nie później jednak niż w terminie określonym w programie zapewnienia jakości.

Wyniki badań (kopie) będą przekazywane Inżynierowi na formularzach według dostarczonego przez niego wzoru lub innych, przez niego zaakceptowanych.

6.6. Badania prowadzone przez Inżyniera.

Dla celów kontroli jakości i zatwierdzenia, Inżynier uprawniony jest do dokonywania kontroli, pobierania próbek i badania materiałów u źródła ich wytwarzania, i zapewniona mu będzie wszelka potrzebna do tego pomoc ze strony Wykonawcy i producenta materiałów.

Inżynier, po uprzedniej weryfikacji systemu kontroli robót prowadzonego przez Wykonawcę, będzie oceniać zgodność materiałów i robót z wymaganiami ST na podstawie wyników badań dostarczonych przez Wykonawcę.

Inżynier może pobierać próbki materiałów i prowadzić badania niezależnie od Wykonawcy, na swój koszt. Jeżeli wyniki tych badań wykażą, że raporty Wykonawcy są niewiarygodne, to Inżynier poleci Wykonawcy lub zleci niezależnemu laboratorium przeprowadzenie powtórnych lub dodatkowych badań, albo oprze się wyłącznie na własnych badaniach przy ocenie zgodności materiałów i Robót z

Dokumentacją Projektową i ST. W takim przypadku całkowite koszty powtórnych lub dodatkowych badań i pobierania próbek poniesione zostaną przez Wykonawcę.

6.7. Certyfikaty i deklaracje.

Inżynier może dopuścić do użycia tylko te materiały, które posiadają:

1. certyfikat na znak bezpieczeństwa, wykazujący że zapewniono zgodność z kryteriami technicznymi określonymi na podstawie Polskich Norm, aprobat technicznych oraz właściwych przepisów i dokumentów technicznych,

2. deklarację zgodności lub certyfikat zgodności z:

- Polską Normą lub
- aprobatą techniczną, w przypadku wyrobów, dla których nie ustanowiono Polskiej Normy, jeżeli nie są objęte certyfikacją określoną w pkt 1. i które spełniają wymogi Specyfikacji Technicznej.

W przypadku materiałów, dla których ww. dokumenty są wymagane przez ST, każda partia dostarczona do Robót będzie posiadać te dokumenty, określające w sposób jednoznaczny jej cechy.

Produkty przemysłowe muszą posiadać ww. dokumenty wydane przez producenta, a w razie potrzeby poparte wynikami badań wykonanych przez niego. Kopie wyników tych badań będą dostarczone przez Wykonawcę Inżynierowi.

Jakiegokolwiek materiały, które nie spełniają tych wymagań będą odrzucone.

6.8. Dokumenty budowy.

(1) Dziennik Budowy

Dziennik Budowy jest wymaganym dokumentem prawnym obowiązującym Zamawiającego i Wykonawcę w okresie od przekazania Wykonawcy Terenu Budowy do końca okresu gwarancyjnego. Odpowiedzialność za prowadzenie Dziennika Budowy zgodnie z obowiązującymi przepisami spoczywa na Wykonawcy.

Zapisy w Dzienniku Budowy będą dokonywane na bieżąco i będą dotyczyć przebiegu robót, stanu bezpieczeństwa ludzi i mienia oraz technicznej i gospodarczej strony budowy.

Każdy zapis w Dzienniku Budowy będzie opatrzony datą jego dokonania, podpisem osoby, która dokonała zapisu, z podaniem jej imienia i nazwiska oraz stanowiska służbowego. Zapisy będą czytelne, dokonane trwałą techniką, w porządku chronologicznym, bezpośrednio jeden pod drugim, bez przerw.

Załączone do Dziennika Budowy protokoły i inne dokumenty będą oznaczone kolejnym numerem załącznika i opatrzone datą i podpisem Wykonawcy i Inżyniera.

Do Dziennika Budowy należy wpisywać w szczególności:

- datę przekazania Wykonawcy Terenu Budowy,
- datę przekazania przez Zamawiającego Dokumentacji Projektowej,
- uzgodnienie przez Inżyniera programu zapewnienia jakości i harmonogramów Robót,
- terminy rozpoczęcia i zakończenia poszczególnych elementów Robót,
- przebieg Robót, trudności i przeszkody w ich prowadzeniu, okresy i przyczyny przerw w Robotach,
- uwagi i polecenia Inżyniera,
- daty zarządzenia wstrzymania Robót, z podaniem powodu,
- zgłoszenia i daty odbiorów Robót zanikających i ulegających zakryciu, częściowych i ostatecznych odbiorów Robót,
- wyjaśnienia, uwagi i propozycje Wykonawcy,
- stan pogody i temperaturę powietrza w okresie wykonywania robót podlegających ograniczeniom lub wymaganiom szczególnym w związku z warunkami klimatycznymi,
- zgodność rzeczywistych warunków geotechnicznych z ich opisem w Dokumentacji Projektowej,

- dane dotyczące czynności geodezyjnych (pomiarowych) dokonywanych przed i w trakcie wykonywania robót,
- dane dotyczące sposobu wykonywania zabezpieczenia robót,
- dane dotyczące jakości materiałów, pobierania próbek oraz wyniki przeprowadzonych badań z podaniem, kto je przeprowadzał,
- wyniki prób poszczególnych elementów budowli z podaniem, kto je przeprowadzał,
- inne istotne informacje o przebiegu robót.

Propozycje, uwagi i wyjaśnienia Wykonawcy, wpisane do Dziennika Budowy będą przedłożone Inżynierowi do ustosunkowania się.

Decyzje Inżyniera wpisane do Dziennika Budowy Wykonawca podpisuje z zaznaczeniem ich przyjęcia lub zajęciem stanowiska.

Wpis projektanta do Dziennika Budowy obliguje Inżyniera do ustosunkowania się. Projektant nie jest jednak stroną Kontraktu i nie ma uprawnień do wydawania poleceń Wykonawcy Robót.

(2) Rejestr Obmiarów

Rejestr Obmiarów stanowi dokument pozwalający na rozliczenie faktycznego postępu każdego z elementów Robót. Obmiary wykonanych Robót przeprowadza się w sposób ciągły w jednostkach przyjętych w Kosztorysie i wpisuje do Rejestru Obmiarów .

(3) Dokumenty laboratoryjne

Dzienniki laboratoryjne, deklaracje zgodności lub certyfikaty zgodności materiałów, orzeczenia o jakości materiałów, recepty robocze i kontrolne wyniki badań Wykonawcy będą gromadzone w formie uzgodnionej w programie zapewnienia jakości. Dokumenty te stanowią załączniki do odbioru Robót. Winny być udostępnione na każde życzenie Inżyniera.

(4) Pozostałe dokumenty budowy

Do dokumentów budowy zalicza się, oprócz wymienionych w pkt (1)-(3) następujące dokumenty:

- a) pozwolenie na realizację zadania budowlanego,
- b) protokoły przekazania Terenu Budowy,
- c) umowy cywilno-prawne z osobami trzecimi i inne umowy cywilno-prawne,
- d) protokoły odbioru Robót,
- e) protokoły z narad i ustaleń,
- f) korespondencję na budowie.

(5) Przechowywanie dokumentów budowy

Dokumenty budowy będą przechowywane na Terenie Budowy w miejscu odpowiednio zabezpieczonym.

Zaginięcie któregośkolwiek z dokumentów budowy spowoduje jego natychmiastowe odtworzenie w formie przewidzianej prawem.

Wszelkie dokumenty budowy będą zawsze dostępne dla inżyniera i przedstawiane do wglądu na życzenie Zamawiającego.

7. OBMIAR ROBÓT.

7.1. Ogólne zasady obmiaru Robót.

Obmiar Robót będzie określać faktyczny zakres wykonywanych Robót zgodnie z Dokumentacją Projektową i ST, w jednostkach ustalonych w Kosztorysie.

Obmiaru Robót dokonuje Wykonawca po pisemnym powiadomieniu Inżyniera o zakresie obmierzanych Robót i terminie obmiaru, co najmniej na 3 dni przed tym terminem.

Wyniki obmiaru będą wpisane do Rejestru Obmiarów .

Jakikolwiek błąd lub przeoczenie (opuszczenie) w ilościach podanych w Kosztorysie Ofertowym lub gdzie indziej w Specyfikacjach Technicznych nie zwalnia Wykonawcy od obowiązku ukończenia wszystkich Robót. Błędne dane zostaną poprawione wg instrukcji Inżyniera na piśmie.

Obmiar gotowych Robót będzie przeprowadzony z częstością wymaganą do celu miesięcznej płatności na rzecz Wykonawcy lub w innym czasie określonym w Kontrakcie lub oczekiwanym przez Wykonawcę i Inżyniera.

7.2. Zasady określania ilości Robót i materiałów.

Długości i odległości pomiędzy wyszczególnionymi punktami skrajnymi będą obmierzone poziomo wzdłuż linii osiowej.

Jeśli Specyfikacje Techniczne właściwe dla danych Robót nie wymagają tego inaczej, objętości będą wyliczone w m³ jako długość pomnożona przez średni przekrój.

Ilości, które mają być obmierzone wagowo, będą ważone w tonach lub kilogramach zgodnie z wymaganiami Specyfikacji Technicznych.

7.3. Urządzenia i sprzęt pomiarowy.

Wszystkie urządzenia i sprzęt pomiarowy, stosowany w czasie obmiaru Robót będą zaakceptowane przez Inżyniera.

Urządzenia i sprzęt pomiarowy zostaną dostarczone przez Wykonawcę. Jeżeli urządzenia te lub sprzęt wymagają badań atestujących, to Wykonawca będzie posiadać ważne świadectwa legalizacji.

Wszystkie urządzenia pomiarowe będą przez Wykonawcę utrzymywane w dobrym stanie, w całym okresie trwania Robót.

7.4. Wagi i zasady ważenia.

Wykonawca dostarczy i zainstaluje urządzenia wagowe odpowiadające odnośnym wymaganiom Specyfikacji Technicznych. Będzie utrzymywać to wyposażenie zapewniając w sposób ciągły zachowanie dokładności wg norm zatwierdzonych przez Inżyniera.

7.5. Czas przeprowadzenia obmiaru.

Obmiary będą przeprowadzone przed częściowym lub ostatecznym odbiorem odcinków Robót, a także w przypadku występowania dłuższej przerwy w Robotach. Obmiar Robót zanikających przeprowadza się w czasie ich wykonywania.

Obmiar Robót podlegających zakryciu przeprowadza się przed ich zakryciem.

Roboty pomiarowe do obmiaru oraz nieodzowne obliczenia będą wykonane w sposób zrozumiały i jednoznaczny.

Wymiary skomplikowanych powierzchni lub objętości będą uzupełnione odpowiednimi szkicami umieszczonymi na karcie Rejestru Obmiarów. W razie braku miejsca szkice mogą być dołączone w formie oddzielnego załącznika do Rejestru Obmiarów, którego wzór wstanie uzgodniony z Inżynierem.

8. ODBIÓR ROBÓT.

W zależności od ustaleń odpowiednich ST, Roboty podlegają następującym etapom odbioru:

- a) odbiorowi Robót zanikających i ulegających zakryciu,
- b) odbiorowi częściowemu,
- c) odbiorowi ostatecznemu,
- d) odbiorowi po upływie okresu rękojmi.

8.1. Odbiór Robót zanikających i ulegających zakryciu.

Odbiór Robót zanikających i ulegających zakryciu polega na finalnej ocenie ilości i jakości wykonywanych Robót, które w dalszym procesie realizacji ulegną zakryciu.

Odbiór Robót zanikających i ulegających zakryciu będzie dokonany w czasie umożliwiającym wykonanie ewentualnych korekt i poprawek bez hamowania ogólnego postępu Robót.

Odbioru Robót dokonuje Inżynier.

Gotowość danej części Robót do odbioru zgłasza Wykonawca wpisem do Dziennika Budowy i jednoczesnym powiadomieniem Inżyniera. Odbiór będzie przeprowadzony niezwłocznie, nie później jednak niż w ciągu 3 dni od daty zgłoszenia wpisem do Dziennika Budowy i powiadomienia o tym fakcie Inżyniera.

Jakość i ilość Robót ulegających zakryciu ocenia Inżynier na podstawie dokumentów zawierających komplet wyników badań laboratoryjnych i w oparciu o przeprowadzone pomiary, w konfrontacji z Dokumentacją Projektową, ST i uprzednimi ustaleniami.

8.2. Odbiór częściowy.

Odbiór częściowy polega na ocenie ilości i jakości wykonanych części Robót. Odbioru częściowego Robót dokonuje się wg zasad jak przy odbiorze ostatecznym Robót. Odbioru Robót dokonuje Inżynier.

8.3. Odbiór ostateczny Robót.

Odbiór ostateczny polega na finalnej ocenie rzeczywistego wykonania Robót w odniesieniu do ich ilości, jakości i wartości.

Całkowite zakończenie Robót oraz gotowość do odbioru ostatecznego będzie stwierdzona przez Wykonawcę wpisem do Dziennika Budowy z bezzwłocznym powiadomieniem na piśmie o tym fakcie Inżyniera.

Odbiór ostateczny Robót nastąpi w terminie ustalonym w Dokumentach Kontraktowych, licząc od dnia potwierdzenia przez Inżyniera zakończenia Robót i przyjęcia dokumentów, o których mowa w pktcie 8.3.1.

Odbioru ostatecznego Robót dokona komisja wyznaczona przez Zamawiającego w obecności Inżyniera i Wykonawcy. Komisja odbierająca Roboty dokona ich oceny jakościowej na podstawie przedłożonych dokumentów, wyników badań i pomiarów-, ocenie wizualnej oraz zgodności wykonania Robót z Dokumentacją Projektową i ST

W toku odbioru ostatecznego Robót komisja zapozna się z realizacją ustaleń przyjętych w trakcie odbiorów Robót zanikających i ulegających zakryciu, zwłaszcza w zakresie wykonania Robót uzupełniających i Robót poprawkowych.

W przypadkach niewykonania wyznaczonych Robót poprawkowych lub Robót uzupełniających w warstwie ścieralnej lub Robotach wykończeniowych, komisja przerwie swoje czynności i ustala nowy termin odbioru ostatecznego.

W przypadku stwierdzenia nieprawidłowości i robót wadliwie wykonanych, Wykonawca przedłoży do akceptacji Inżyniera Program Napraw, zawierający proponowane rozwiązania technologiczne mające na celu osiągnięcie wymaganej w SST i Dokumentacji Projektowej jakości robót.

8.3.1. Dokumenty do odbioru ostatecznego.

Podstawowym dokumentem do dokonania odbioru ostatecznego Robót jest protokół odbioru ostatecznego Robót sporządzony wg wzoru ustalonego przez Zamawiającego.

Do odbioru ostatecznego Wykonawca jest zobowiązany przygotować następujące dokumenty:

1. Dokumentację Projektową podstawową z naniesionymi zmianami oraz dodatkową, jeśli została sporządzona w trakcie realizacji Kontraktu.
2. Specyfikacje Techniczne (podstawowe z Kontraktu i ew. uzupełniające lub zamienne).
3. Recepty i ustalenia technologiczne.
4. Dzienniki Budowy i Rejestry Obmiarów (oryginały).
5. Wyniki pomiarów kontrolnych oraz badań i oznaczeń laboratoryjnych, zgodnie z ST i ew. PZJ.
6. Deklaracje zgodności lub certyfikaty zgodności wbudowanych materiałów zgodnie z ST i ew. PZJ.
7. Opinię technologiczną sporządzoną na podstawie wszystkich wyników badań i pomiarów załączonych do dokumentów odbioru, wykonanych zgodnie z ST i PZJ.
8. Rysunki (dokumentacje) na wykonanie robót towarzyszących (np. na przełożenie linii telefonicznej, energetycznej, gazowej, oświetlenia itp.) oraz protokoły odbioru i przekazania tych robót właścicielom urządzeń.
9. Geodezyjną inwentaryzację powykonawczą Robót i sieci uzbrojenia terenu.
10. Kopię mapy zasadniczej powstałej w wyniku geodezyjnej inwentaryzacji powykonawczej.

W przypadku, gdy wg komisji, Roboty pod względem przygotowania dokumentacyjnego nie będą gotowe do odbioru ostatecznego, komisja w porozumieniu z Wykonawcą wyznaczy ponowny termin odbioru ostatecznego Robót.

Wszystkie zarządzone przez komisję Roboty poprawkowe lub uzupełniające będą zestawione wg wzoru ustalonego przez Zamawiającego.

Termin wykonania Robót poprawkowych i Robót uzupełniających wyznaczy komisja.

8.4. Odbiór po okresie rękojmi.

Odbiór po okresie rękojmi polega na ocenie wykonanych Robót związanych z usunięciem wad stwierdzonych przy odbiorze ostatecznym i zaistniałych w okresie rękojmi.

Odbiór po okresie rękojmi będzie dokonany na podstawie oceny wizualnej obiektu z uwzględnieniem zasad opisanych w punkcie 8.3. „Odbiór ostateczny Robót”.

9. PODSTAWA PŁATNOŚCI.

9.1 Ustalenia ogólne.

Podstawą płatności jest cena jednostkowa skalkulowana przez Wykonawcę za jednostkę obmiarową ustaloną dla danej pozycji Kosztorysu.

Dla pozycji kosztorysowych wycenionych ryczałtowo podstawą płatności jest wartość (kwota) podana przez Wykonawcę w danej pozycji Kosztorysu.

Cena jednostkowa lub kwota ryczałtowa pozycji Kosztorysowej będzie uwzględniać wszystkie czynności, wymagania i badania składające się na jej wykonanie, określone dla tej Roboty w Specyfikacji Technicznej i w Dokumentacji Projektowej.

Ceny jednostkowe lub kwoty ryczałtowe Robót będą obejmować:

Robociznę bezpośrednią wraz z towarzyszącymi kosztami

Wartość zużytych Materiałów wraz z kosztami zakupu, magazynowania, ewentualnych ubytków i transportu na Teren Budowy.

Wartość pracy Sprzętu wraz z towarzyszącymi kosztami - Koszty pośrednie, zysk kalkulacyjny i ryzyko

Podatki obliczane zgodnie z obowiązującymi przepisami.

Do cen jednostkowych nie należy wliczać podatku VAT.

9.2. Warunki Kontraktu i Wymagania Ogólne Specyfikacji Technicznej DM 00.00.00.

Koszt dostosowania się do wymagań Warunków Kontraktu i Wymagań Ogólnych zawartych w Specyfikacji Technicznej D-M 00.00.00 obejmuje wszystkie warunki określone w w/w dokumentach, a nie wyszczególnione w kosztorysie.

10. PRZEPISY ZWIĄZANE

1. Ustawa z dnia 7 lipca 1994 - Prawo budowlane (Dz.U Nr 89 z 25.08.1994r, poz. 414).
2. Rozporządzenie MGPIB z 19.12.1994r (Dz.U Nr 10)
3. Rozporządzenie MGPIB z 21.02.1995r (Dz.U Nr 25, poz. 133 z dnia 13 marca 1995r).
4. Ustawa z dnia 17 maja 1989 roku - Prawo geodezyjne i kartograficzne (Dz. U. Nr 30, poz. 163 z późniejszymi zmianami).
5. Warunki Kontraktu.
6. Dane Kontraktowe.

D.O1.01.01 ODTWORZENIE (WYZNACZENIE) TRASY I PUNKTÓW WYSOKOŚCIOWYCH

1. WSTĘP.

1.1. Przedmiot Specyfikacji Technicznej (ST)

Przedmiotem niniejszej Specyfikacji Technicznej są wymagania dotyczące wykonania i odbioru robót związanych z **przebudową drogi powiatowej nr 1309G na odcinku od m. Łebień do m.. Garczegorze – DP 1309G**.

1.2. Zakres stosowania ST.

Specyfikacja Techniczna jest stosowana jako dokument przetargowy i kontraktowy przy zlecaniu i realizacji robót wymienionych w pkt 1.1.

1.3. Zakres robót objętych ST.

Ustalenia zawarte w niniejszej specyfikacji obejmują wyznaczenie osi trasy i punktów wysokościowych na przebudowywanym odcinku dróg (pkt 1.1.).

W zakres tych robót wchodzi;

- wyznaczenie sytuacyjne i wysokościowe punktów głównych osi trasy i punktów wysokościowych (reperów roboczych założonych w terenie dowiązanych do reperów państwowych),
- uzupełnienie osi trasy dodatkowymi punktami, - wyznaczenie dodatkowych reperów roboczych,
- zastabilizowanie punktów pikietażu roboczego drogi min. co 50 m, poza granicą robót w sposób trwały, ochrona ich przed zniszczeniem oraz oznakowanie w sposób ułatwiający ich odszukanie i ewentualne odtworzenie,
- wyznaczenie przekrojów poprzecznych,
- wykonanie inwentaryzacji powykonawczej.

1.4. Określenia podstawowe.

Określenia podstawowe podane w niniejszej ST są zgodne z obowiązującymi odpowiednimi polskimi normami i z definicjami podanymi w ST D-M-00.00.00 "Wymagania ogólne", pkt 1.4.

1.5. Ogólne wymagania dotyczące robót.

Ogólne wymagania dotyczące robót podano w ST D-M-00.00.00 "Wymagania ogólne", phrt 1.5.

2. MATERIAŁY.

2.1. Warunki ogólne stosowania materiałów.

Warunki ogólne stosowania materiałów, ich pozyskiwania i składowania podano w ST D-M-00.00.00 "Wymagania ogólne", pkt 2.

2.2. Rodzaje materiałów.

Materiałami stosowanymi do wykonania wyznaczenia osi trasy i punktów wysokościowych są: - bolce stalowe,

- pale i paliki drewniane,
- rury metalowe,

bądź inne materiały akceptowane przez Inżyniera.

Do utrwalenia punktów głównych trasy należy stosować bolce stalowe. Pale drewniane umieszczone w sąsiedztwie trasy powinny mieć średnicę 0,15 do 0,20 m i długość 1,5 do 1,7 m. Do stabilizacji pozostałych punktów należy stosować paliki drewniane o długości około 0,30 m i średnicy 0,05 do 0,08 m. Świadki wbijane obok palików powinny mieć długość około 0,50 m i przekrój prostokątny.

3. SPRZĘT.

3.1. Ogólne wymagania dotyczące sprzętu.

Ogólne wymagania dotyczące sprzętu podano w ST D-M-00.00.00 "Wymagania ogólne", pkt 3.

3.2. Sprzęt stosowany do wyznaczenia trasy i punktów wysokościowych.

Do wyznaczania trasy i punktów wysokościowych należy stosować sprzęt:

- teodolity,
- niwelatory,
- tyczki,
- łąty,
- taśmy

lub inny sprzęt akceptowany przez Inżyniera.

4. TRANSPORT

Nie dotyczy.

5. WYKONANIE ROBÓT.

5.1. Ogólne zasady wykonywania robót.

Ogólne zasady wykonywania robót podano w ST D-M-00.00.00 "Wymagania ogólne", pkt 5. Prace pomiarowe powinny być wykonane zgodnie z obowiązującymi Instrukcjami Głównego Urzędu Geodezji i Kartografii (GUGiK).

Inżynier dostarczy Wykonawcy materiały geodezyjne do wytyczenia w terenie punktów głównych osi trasy, skrzyżowań oraz punkty wysokościowe (repery robocze). W oparciu o materiały dostarczone przez Inżyniera, Wykonawca powinien przeprowadzić obliczenia i pomiary geodezyjne niezbędne do szczegółowego wytyczenia robót.

5.2. Wyznaczenie punktów na osi.

Tyczenie osi trasy drogowej należy wykonać w oparciu o Dokumentację Projektową, przy wykorzystaniu sieci poligonizacji państwowej.

Wyznaczone punkty na osi budowli nie powinny być przesunięte więcej niż o 3 cm w stosunku do projektowanych, a rzędne punktów na osi należy wyznaczyć z dokładnością do 1 cm w stosunku do rzędnych projektu.

5.3. Robocze punkty wysokościowe.

Robocze punkty wysokościowe należy wyznaczyć co około 250 m. Punkty wysokościowe należy wykonać poza granicami projektowanej budowli, a rzędne ich wyznaczyć z dokładnością do 0,5 cm.

5.4. Wyznaczanie nasypów i wykopów.

Wyznaczanie nasypów i wykopów polega na oznaczeniu położenia w terenie krawędzi podstawy nasypu oraz krawędzi przecięcia powierzchni zewnętrznych skarp wykopu z terenem.

Do wyznaczania nasypów i wykopów należy stosować dobrze widoczne paliki. Odległości między palikami należy dostosować do ukształtowania terenu oraz geometrii trasy drogowej.

Odległość ta powinna odpowiadać odstępowi kolejnych przekrojów poprzecznych podanych w Dokumentacji Projektowej.

6. KONTROLA JAKOŚCI ROBÓT.

6.1. Ogólne zasady kontroli jakości robót.

Ogólne zasady kontroli jakości robót podano w ST D-M-00.00.00 "Wymagania ogólne", pkt 6. Kontrolę jakości prac pomiarowych związanych z odtworzeniem (wyznaczeniem) trasy i punktów wysokościowych należy prowadzić wg ogólnych zasad określonych w instrukcjach i wytycznych GUGiK.

6.2. Sprawdzenie robót pomiarowych.

Sprawdzenie robót pomiarowych powinno być przeprowadzone wg następujących zasad:

- a) oś drogi należy sprawdzić na wszystkich załamaniach pionowych i krzywiznach w poziomie oraz co najmniej co 100 m na prostych,
- b) robocze punkty wysokościowe należy sprawdzić niwelatorem na całej długości budowanego odcinka,
- c) wyznaczenie nasypów i wykopów należy sprawdzać taśmą i szablonem z poziomą, co najmniej w 5 miejscach na każdym kilometrze oraz w miejscach budzących wątpliwości.

7. OBMIAR ROBÓT.

7.1. Ogólne zasady obmiaru robót.

Ogólne zasady obmiaru robót podano w ST D-M-00.00.00 "Wymagania ogólne", pkt 7.

7.2. Jednostka obmiarowa.

Jednostką obmiarową jest:

- 1 km (kilometr) odtworzenia (wyznaczenia) trasy drogowej i punktów wysokościowych w terenie,

8. ODBIÓR ROBÓT.

Ogólne zasady odbioru robót podano w ST D-M-00.00.00 "Wymagania ogólne", pkt 8. Roboty uznaje się za wykonane zgodnie z Dokumentacją Projektową, ST i wymaganiami Inżyniera, jeżeli wszystkie pomiary, z zachowanymi tolerancjami wg pkt 6, dały wyniki pozytywne.

Odbiór robót związanych z odtworzeniem (wyznaczeniem) trasy w terenie następuje na podstawie szkiców i dzienników pomiarów geodezyjnych lub protokołu z kontroli geodezyjnej, które Wykonawca przedkłada Inżynierowi.

9. PODSTAWA PŁATNOŚCI.

9.1. Ogólne ustalenia dotyczące podstawy płatności.

Ogólne ustalenia dotyczące podstawy płatności podano w ST D-M-00.00.00 "Wymagania ogólne", pkt 9.

9.2. Cena jednostki obmiarowej.

Cena jednostki obmiarowej obejmuje:

- sprawdzenie wyznaczenia punktów głównych osi trasy i punktów wysokościowych,
- uzupełnienie osi trasy dodatkowymi punktami,
- wyznaczenie dodatkowych reperów roboczych,
- zastabilizowanie punktów pikietażu roboczego drogi min. co 50 m, poza granicą robót w sposób trwały, ochrona ich przed zniszczeniem oraz oznakowanie w sposób ułatwiający ich odszukanie i ewentualne odtworzenie,
- wyznaczenie przekrojów poprzecznych,
- wykonanie inwentaryzacji powykonawczej.

10. PRZEPISY ZWIĄZANE.

10.1. Normy

Nie występują.

10.2. Inne dokumenty

- | | |
|--|---|
| 1. Instrukcja techniczna 0-1. | Ogólne zasady wykonywania prac geodezyjnych. |
| 2. Instrukcja techniczna G-3. grafii, Warszawa, 1979 | Geodezyjna obsługa inwestycji, Główny Urząd Geodezji i Kartografii, Warszawa, 1979 |
| 3. Instrukcja techniczna G-1. | Geodezyjna osnowa pozioma, GUGiK, 1978 |
| 4. Instrukcja techniczna G-2. | Wysokościowa osnowa geodezyjna, GUGiK, 1983 |
| 5. Instrukcja techniczna G-4. | Pomiary sytuacyjne i wysokościowe, GUGiK, 1979 |
| 6. Wytyczne techniczne G-3.2 | Pomiary realizacyjne, GUGiK, 1983 |
| 7. Wytyczne techniczne G-3.1 | Osnowy realizacyjne, GUGiK, 1983 |
| 8. Ustawa z 17.05.1989 r. | „Prawo geodezyjne i kartograficzne (Dz.U. Nr 30, poz. 163 z późniejszymi zmianami). |

D.01.02.04 ROZBIÓRKI ELEMENTÓW DRÓG I ULIC

1. WSTĘP.

1.1. Przedmiot Specyfikacji Technicznej (ST).

Przedmiotem niniejszej Specyfikacji Technicznej są wymagania dotyczące wykonania i odbioru robót związanych z **przebudową drogi powiatowej nr 1309G na odcinku od m. Łebień do m.. Garczegorze – DP 1309G**.

1.2. Zakres stosowania ST.

Specyfikacja Techniczna jest stosowana jako dokument przetargowy i kontraktowy przy zleceniu i realizacji robót wymienionych w punkcie 1.1.

1.3. Zakres robót objętych ST.

Ustalenia zawarte w niniejszej Specyfikacji mają zastosowanie przy wykonywaniu rozbiórki elementów dróg i obejmują:

- rozebranie krawężnika betonowego 15x30 na ławie betonowej,
- rozebranie nawierzchni z płyt betonowych 35x35x5,
- rozebranie nawierzchni z kostki betonowej grub. 8 cm,
- rozebranie nawierzchni z mas mineralno - bitumicznych
- wywóz gruzu w miejsce wybrane przez Wykonawcę spełniające wymagania przepisów gospodarki odpadami, materiały nadające się do ponownego wbudowania (wg wskazań Inżyniera) należy przewieźć na plac składowy Inwestora oraz na odkład.

1.4. Określenia podstawowe.

Określenia podstawowe podane w niniejszej ST są zgodne z obowiązującymi odpowiednimi polskimi normami i z definicjami podanymi w ST D-M-00.00.00 "Wymagania ogólne" pkt 1.4.

1.5. Ogólne wymagania dotyczące robót.

Ogólne wymagania dotyczące robót podano w ST D-M-00.00.00 "Wymagania ogólne" pkt 1.5.

2. MATERIAŁY.

Nie występują.

3. SPRZĘT.

3.1. Ogólne wymagania dotyczące sprzętu.

Ogólne wymagania dotyczące sprzętu podano w ST D-M-00.00.00 "Wymagania ogólne", pkt 3.

3.2. Sprzęt do rozbiórki.

Do wykonania robót związanych z rozbiórką należy stosować:

- piły spalinowe do nawierzchni asfaltowych,
- młoty pneumatyczne,
- spycharki,
- ładowarki,
- sprzęt ręczny bądź inny sprzęt zaakceptowany przez Inżyniera.

4. TRANSPORT.

4.1. Ogólne wymagania dotyczące transportu.

Ogólne wymagania dotyczące transportu podano w ST D-M-00.00.00 "Wymagania ogólne", pkt 4.

4.2. Transport materiału z rozbiórki.

Materiały pochodzące z rozbiórki stanowią własność Inwestora i powinny być usunięte bezzwłocznie po zakończeniu robót rozbiórkowych poza Teren Budowy. Materiały te można przewozić dowolnym środkiem transportu.

5. WYKONANIE ROBÓT.

5.1. Ogólne zasady wykonywania robót.

Ogólne zasady wykonywania robót podano w ST D-M-00.00.00 "Wymagania ogólne", pkt 5.

5.2. Rozbiórka istniejących nawierzchni i podbudowy.

Rozbiórce podlega istniejąca nawierzchnia i podbudowa na odcinkach ustalonych w Dokumentacji Projektowej. Warstwy nawierzchni i podbudowy należy usunąć przy zastosowaniu sprzętu wymienionego w pkt 3 lub wskazanego przez Inżyniera. Roboty rozbiórkowe należy prowadzić w taki sposób aby krawędź rozbieranej nawierzchni na styku z istniejącą była pionowa i prostopadła do osi drogi i nie może być postrzępiona. Materiał z rozbiórki nawierzchni i podbudowy zostanie wykorzystany do wykonania zjazdów gospodarczych na pola, pozostała ilość zostanie na koszt Wykonawcy przewieziona w miejsce wskazane przez Inżyniera.

6. KONTROLA JAKOŚCI ROBÓT.

6.1. Ogólne zasady kontroli jakości robót.

Ogólne zasady kontroli jakości robót podano w ST D-M-00.00.00 "Wymagania ogólne", pkt 6

6.2. Kontrola jakości robót rozbiórkowych.

Kontrola jakości robót rozbiórkowych polega na:

- wizualnej ocenie kompletności wykonywanych robót i ich zgodności z Dokumentacją Projektową,
- sprawdzeniu ich zgodności wymaganiami podanymi w pkt 5 niniejszej specyfikacji.

7. OBMIAR ROBÓT.

7.1. Ogólne zasady obmiaru robót.

Ogólne zasady obmiaru robót podano w ST D-M-00.00.00 "Wymagania ogólne", pkt 7.

7.2. Jednostka obmiarowa.

Jednostką obmiarową robót związanych z rozbiórką elementów dróg i ogrodzeń jest:

- 1 m² (metr kwadratowy) rozbiórki istniejących nawierzchni i podbudowy,
- 1 Mg (tona) wywóz materiałów z rozbiórki.

8. ODBIÓR ROBÓT.

Ogólne zasady odbioru robót podano w ST D-M-00.00.00 "Wymagania ogólne", pkt 8.

Roboty uznaje się za wykonane zgodnie z Dokumentacją Projektową, ST i wymaganiami Inżyniera, jeżeli wszystkie pomiary i badania, z zachowanymi tolerancjami wg pkt 6, dały wyniki pozytywne.

9. PODSTAWA PŁATNOŚCI.

9.1. Ogólne ustalenia dotyczące podstawy płatności.

Ogólne ustalenia dotyczące podstawy płatności podano w ST D-M-00.00.00 "Wymagania ogólne" pkt 9.

9.2. Cena jednostki obmiarowej.

Cena jednostkowa wykonania robót obejmuje:

- wyznaczenie zakresu i oznakowania robót,
- rozbiórkę nawierzchni (warstw bitumicznych i podbudowy),
- załadunek i odwiezienie materiałów z rozbiórki,
- wyrównanie i zagęszczenie podłoża,
- uporządkowanie terenu po wykonanych rozbiórkach.

10. PRZEPISY ZWIĄZANE.

Nie występują.

D.02.01.01 WYKONANIE WYKOPÓW W GRUNTACH KAT I-V.

1. WSTĘP.

1.1. Przedmiot Specyfikacji Technicznej (ST).

Przedmiotem niniejszej Specyfikacji Technicznej są wymagania dotyczące wykonania i odbioru robót związanych z **przebudową drogi powiatowej nr 1309G na odcinku od m. Łebień do m.. Garczegorze – DP 1309G**.

Specyfikacja Techniczna jest stosowana jako dokument przetargowy i kontraktowy przy zleceniu i realizacji robót wymienionych w pkt 1.1.

1.3. Zakres robót objętych ST.

Ustalenia zawarte w niniejszej Specyfikacji dotyczą zasad prowadzenia robót ziemnych:

- wykonanie wykopów z wbudowaniem w nasyp,
- formowanie nasypów,
- zagęszczenie nasypów,
- plantowanie powierzchni wykopów i nasypów.

1.4. Określenia podstawowe.

1.4.1 *Wykop* - budowla ziemna wykonana w obrębie pasa drogowego w postaci odpowiednio ukształtowanej przestrzeni powstałej w wyniku usunięcia z niej gruntu.

1.4.2 *Odkład* - miejsce odwiezienia gruntów pozyskanych w czasie wykonywania wykopów, a nie wykorzystanych do budowy nasypów.

1.4.3 *Głębokość wykopu* - różnica rzędnej terenu i rzędnej robót ziemnych, wyznaczona w osi wykopu.

1.4.4. Pozostałe określenia podane w niniejszej ST są zgodne z obowiązującymi odpowiednimi polskimi normami i definicjami podanymi w ST D-M.00.00.00 "Wymagania ogólne", pkt 1.4.

1.5. Ogólne wymagania dotyczące robót.

Ogólne wymagania dotyczące robót podano w ST D-M.00.00.00 "Wymagania ogólne", pkt 1.5.

2. MATERIAŁY - nie występują.

3. SPRZĘT.

3.1. Ogólne wymagania dotyczące sprzętu.

Ogólne wymagania dotyczące sprzętu podano w ST D-M.00.00.00 "Wymagania ogólne", pkt 3.

3.2. Sprzęt stosowany do wykonywania wykopów.

Do wykonania wykopów i przemieszczenia gruntu może być stosowany sprzęt:

- koparki jednoznaczyniowe samochodowe lub gąsienicowe,
- koparko-spycharki,
- koparko-ładowarki,
- spycharki gąsienicowe,
- ładowarki,
- równiarki samojezdne,
- lub inny sprzęt zaakceptowany przez Inżyniera.

4. TRANSPORT.

4.1. Ogólne wymagania dotyczące transportu.

Ogólne wymagania dotyczące transportu podano w ST D-M.00.00.00 "Wymagania ogólne", pkt 4.

4.2. Transport gruntu.

Do transportu gruntu uzyskanego z wykopu na trasie celem wbudowania w nasyp oraz do wywozu poza teren budowy powinny być stosowane samochody samowyladowcze.

5. WYKONANIE ROBÓT.

5.1. Ogólne zasady wykonywania robót.

Ogólne zasady wykonywania robót podano w ST D-M.00.00.00 "Wymagania ogólne", pkt 5.

5.2. Charakterystyka gruntów występujących w wykopach.

Nie wykonano badań geotechnicznych gruntów w pasie drogowym.

Przyjęto, że występujące grunty można zaliczyć do kat. II-IV, pod względem trudności ich odspajania. W czasie trwania robót ziemnych, Wykonawca powinien przeprowadzić badania laboratoryjne gruntów uzyskanych z wykopów celem potwierdzenia ich przydatności do budowy nasypów zgodnie z PN-S-02205. Jeśli badania w trakcie budowy nie potwierdzą założeń przyjętych w Dokumentacji Projektowej to grunt nieprzydatny do budowy nasypów powinien być odwieziony na odkład po uzgodnieniu z Inżynierem.

5.3. Roboty przygotowawcze.

5.3.1. Wykonanie robót przygotowawczych

Przed przystąpieniem do wykonywania wykopów Wykonawca powinien sprawdzić zgodność rzędnych terenu z Dokumentacją Projektową. Ponadto:

- za pomocą palików wyznaczyć w terenie krawędzie skarp wykopów na przecięciu z terenem w miejscach zgodnych z lokalizacją przekrojów poprzecznych,
- usunąć przewidziane do wykarczowania drzewa i krzewy,
- zdjąć humus.

zgodnie z Dokumentacją Projektową, ST D.01.01.01., ST D.01.02.01 oraz poleceniami Inżyniera.

Wszelkie odstępstwa powinny być udokumentowane i potwierdzone przez Inżyniera.

Przed przystąpieniem do wykonywania nasypu należy w obrębie jego podstawy zakończyć roboty przygotowawcze, określone w Dokumentacji Projektowej oraz w ST D.01.01.01, ST D.01.02.01.

5.4. Odwodnienie pasa robót ziemnych.

Niezależnie od budowy urządzeń odwadniających, ujętych w Dokumentacji Projektowej, Wykonawca powinien wykonać urządzenia, które zapewnią odprowadzenie wód opadowych poza obszar robót ziemnych tak, aby zabezpieczyć grunty przed przewilgoceniem i nawodnieniem. Wykonawca ma obowiązek wykonać wykopy tak, aby powierzchniom gruntu nadawać w całym okresie trwania robót spadki zapewniające prawidłowe odwodnienie.

Jeżeli wskutek zaniedbań Wykonawcy grunty ulegną nawodnieniu, które spowoduje ich trwałą nieprzydatność, Wykonawca ma obowiązek usunięcia tych gruntów i zastąpienia ich gruntem przydatnym. Koszt tych Robót ponosi Wykonawca. Jeżeli w trakcie wykonywania robót ziemnych zostaną stwierdzone urządzenia podziemne nie wykazane w Dokumentacji Projektowej (kable, przewody itp.), bądź niewypały czy wykopaliska, wówczas roboty należy przerwać i powiadomić o tym fakcie Inżyniera, który podejmie decyzję odnośnie kontynuowania robót.

5.5. Wykonywanie wykopów.

5.5.1 Wykonywanie wykopów z przewiezieniem gruntu do budowy nasypów.

Odspojone grunty przydatne do wykonania nasypów powinny być bezpośrednio wbudowane w nasyp. Odsparanie i transport gruntów przewidzianych do budowy nasypów są dopuszczalne tylko wówczas, gdy w miejscu wbudowania zapewniono pracę sprzętu gwarantującego rozłożenie i zagęszczenie gruntu. Grunt nieprzydatny do wbudowania w nasyp wywieźć w miejsce wskazane przez Inżyniera.

Jeżeli grunt jest zmarznięty, nie należy go odpajać do głębokości około 0,5 m powyżej projektowanych rzędnych robót ziemnych.

Wykonanie wykopów w pasie projektowanej nawierzchni jest równoznaczne z wykonaniem koryta tj. wyprofilowaniem górnej powierzchni robót ziemnych (podłoża).

5.5.2. Skarpy wykopów

Sposób wykonania skarp wykopów powinien gwarantować ich stateczność w całym okresie prowadzenia robót, a ich naprawa wynikająca z nieprawidłowego ich wykonania niezgodnego z Dokumentacją Projektową, obciąża Wykonawcę.

Pochylenia skarp wykopów oraz nierówności powierzchni skarp nie powinny przekraczać wartości podanych w Dokumentacji Projektowej oraz ST D.02.01.01 pkt 5.7.

5.5.3. Zagęszczenie gruntów w wykopach

Zagęszczanie gruntu w wykopach - w podłożu nawierzchni, określone jest na podstawie: wskaźnika zagęszczenia (I_s).

Wskaźnik zagęszczenia I_s , wyznaczony na podstawie badań gęstości objętościowej szkieletu gruntu (P_d) wg BN-77/8931-12 na próbkach pobranych z podłoża wykopu oraz maksymalnej gęstości objętościowej (P_{ds}) szkieletu gruntu określanej laboratoryjnie dla danego gruntu wg PN-88/B-04481. Wymagane wartości wskaźnika zagęszczenia I_s w podłożu wykopów, podano w tablicy Nr 1.

Tablica 1 Wymagane wartości wskaźnika zagęszczenia I_s w wykopach (podłoża)

Strefa korpusu / podłoża /	Minimalna wartość I_s dla	
	jezdni	zjazdów
Górna warstwa podłoża w wykopie o grub. 20 cm	1,00	1,00
Na głębokości od 20 do 50 cm od powierzchni robót ziemnych	0,97	0,97

Wskaźnik zagęszczenia wg załącznika nr 4 punkt 4 - Warunków technicznych jakim powinny odpowiadać drogi publiczne – Dz. U. Nr 43 poz. 430/99

Jeżeli grunty rodzime w podłożu wykonanego wykopu nie mają wymaganego wskaźnika zagęszczenia, to przed ułożeniem konstrukcji nawierzchni, podłoża należy dogęścić do wartości I_s podanych w tab. 1 /ewentualnie doziarnić kruszywem łamanym, aby uzyskać wskaźnik zagęszczenia/.

Częstotliwość badań wskaźnika; I_s - minimum co 100 m

5.5.4 Dokładność wykonywania wykopów.

Dokładność Wykonania robót ziemnych w wykopach powinna być sprawdzana w przekrojach poprzecznych podanych w Dokumentacji Projektowej nie rzadziej niż co 200 m.

Dopuszcza się następujące tolerancje:

- wymiary wykopu w planie mogą różnić się od projektowanego wykopu o ± 10 cm a krawędzie dna wykopu nie powinny mieć wyraźnych załamania,
- różnica w stosunku do projektowanych rzędnych robót ziemnych nie może przekraczać +1 cm i -3 cm,
- pochylenie skarp wykopu nie może różnić się od projektowanego o więcej niż 10% jego wartości wyrażonej tangensem kąta,
- maksymalna głębokość nierówności na powierzchni skarpy wykopu nie może przekraczać 3 cm przy pomiarze łata 3 m.

5.6. Wykonywanie nasypów.

Zgodnie z SST D-02.03.01

6. KONTROLA JAKOŚCI ROBÓT.

6.1. Ogólne zasady kontroli jakości robót.

Ogólne zasady kontroli jakości robót podano w ST D-M.00.00.00 "Wymagania ogólne", pkt 6.

6.2. Sprawdzenie wykonania wykopów i nasypów.

Sprawdzenie wykonania wykopów polega na:

- sprawdzeniu zgodności z Dokumentacją Projektową, ST i zaleceniami Inżyniera,
- sprawdzeniu zgodności wykonania robót z uwzględnieniem tolerancji określonych w pkt 5.5. - 5.6.,
- sprawdzeniu wskaźników zagęszczenia podłoża gruntowego zgodnie z wymaganiami podanymi w tab. nr 1.

7. OBMIAR ROBÓT.

7.1. Ogólne zasady obmiaru robót.

Ogólne zasady obmiaru robót podano w ST D-M.00.00.00 "Wymagania ogólne", pkt 7.

7.2. Jednostka obmiarowa.

Jednostką obmiarową jest 1 m³ metr sześcienny wykonanego wykopu lub nasypu.

8. ODBIÓR ROBÓT.

Ogólne zasady odbioru robót podano w ST D-M.00.00.00 "Wymagania ogólne", pkt 8.

Roboty uznaje się za wykonane zgodnie z Dokumentacją Projektową, ST i wymaganiami Inżyniera, jeżeli wszystkie pomiary, z zachowanymi tolerancjami wg pkt 6, dały wyniki pozytywne.

9. PODSTAWA PŁATNOŚCI.

9.1. Ogólne ustalenia dotyczące podstawy płatności.

Ogólne ustalenia dotyczące podstawy płatności podano w ST D-M.00.00.00 "Wymagania ogólne", pkt 9.

9.2. Cena jednostki obmiarowej.

Cena wykonania 1 m³ wykopów obejmuje:

- prace pomiarowe i roboty przygotowawcze,
- oznakowanie robót,
- wykonanie wykopu z transportem urobku i wbudowaniem w nasyp,
- odwodnienie wykopu na czas jego wykonywania,
- profilowanie dna wykopu i skarp zgodnie z Dokumentacją Projektową, ST,
- zagęszczenie powierzchni wykopu do wielkości podanej w ST,
- formowanie i zagęszczenie nasypów,
- przeprowadzenie pomiarów i badań laboratoryjnych.

Cena wykonania 1 m² plantowania powierzchnio skarp wykopów i nasypów, obejmuje:.

- profilowanie powierzchni nasypu z nadaniem im spadków i pochyleń zgodnie z Dokumentacją Projektową i ST,
- uporządkowanie terenu przyległego do drogi.

10. PRZEPISY ZWIĄZANE

10.1. Normy.

1. PN-S-02205:1998 Drogi samochodowe. Roboty ziemne. Wymagania i badania.
2. Normy i dokumenty powołane przy normie PN-S-02205.

D.02.03.01 WYKONANIE NASYPÓW.

1. WSTĘP.

1.1. Przedmiot Specyfikacji Technicznej (ST).

Przedmiotem niniejszej Specyfikacji Technicznej są wymagania dotyczące wykonania i odbioru robót związanych z **przebudową drogi powiatowej nr 1309G na odcinku od m. Łebień do m.. Garczegorze – DP 1309G**.

1.2. Zakres stosowania ST.

Specyfikacja Techniczna jest stosowana jako dokument przetargowy i kontraktowy przy zleceniu i realizacji robót wymienionych w pkt 1.1.

1.3. Zakres robót objętych ST.

Ustalenia zawarte w niniejszej Specyfikacji dotyczą zasad prowadzenia robót i obejmują:

- pozyskanie gruntu z ukopu lub dokopu,
- formowanie nasypów,
- zagęszczenie nasypów,
- plantowanie powierzchni wykopów i nasypów.

1.4. Określenia podstawowe.

1.4.1. Budowla ziemna - budowla wykonana w gruncie lub z gruntu naturalnego lub z gruntu antropogenicznego spełniająca warunki stateczności i odwodnienia.

1.4.2. Korpus drogowy - nasyp lub ta część wykopu, która jest ograniczona koroną drogi i skarpami rowów.

1.4.3. Wysokość nasypu lub głębokość wykopu - różnica rzędnej terenu i rzędnej robót ziemnych, wyznaczonych w osi nasypu lub wykopu.

1.4.4. Nasyp niski - nasyp, którego wysokość jest mniejsza niż 1 m.

1.4.5. Ukop - miejsce pozyskania gruntu do wykonania nasypów, położone w obrębie pasa robót drogowych.

1.4.6. Dokop - miejsce pozyskania gruntu do wykonania nasypów, położone poza pasem robót drogowych.

1.4.7. Wskaźnik zagęszczenia gruntu - wielkość charakteryzująca stan zagęszczenia gruntu, określona wg wzoru:

$$I_s = \frac{\rho_d}{\rho_{ds}}$$

gdzie:

ρ_d - gęstość objętościowa szkieletu zagęszczonego gruntu, zgodnie z BN-77/8931-12, (Mg/m³),

ρ_{ds} - maksymalna gęstość objętościowa szkieletu gruntowego przy wilgotności optymalnej, zgodnie z PN-B-04481:1988, służąca do oceny zagęszczenia gruntu w robotach ziemnych, (Mg/m³).

1.4.8. Wskaźnik różnoziarnistości - wielkość charakteryzująca zagęszczalność gruntów niespoistych, określona wg wzoru:

$$U = \frac{d_{60}}{d_{10}}$$

gdzie:

d_{60} - średnica oczek sita, przez które przechodzi 60% gruntu, (mm),

d_{10} - średnica oczek sita, przez które przechodzi 10% gruntu, (mm).

1.4.9. Wskaźnik odkształcenia gruntu - wielkość charakteryzująca stan zagęszczenia gruntu, określona wg wzoru:

$$I_0 = \frac{E_2}{E_1}$$

gdzie:

E_1 - moduł odkształcenia gruntu oznaczony w pierwszym obciążeniu badanej warstwy zgodnie z PN-S-02205:1998,

E_2 - moduł odkształcenia gruntu oznaczony w powtórny obciążeniu badanej warstwy zgodnie z PN-S-02205:1998.

1.4.10. Pozostałe określenia podstawowe są zgodne z obowiązującymi, odpowiednimi polskimi normami i z definicjami podanymi w ST D-M-00.00.00 „Wymagania ogólne” pkt 1.4.

1.5. Ogólne wymagania dotyczące robót.

Ogólne wymagania dotyczące robót podano w ST D-M.00.00.00 "Wymagania ogólne", pkt 1.5.

2. MATERIAŁY.

2.1. Ogólne wymagania dotyczące materiałów

Ogólne wymagania dotyczące materiałów, ich pozyskiwania i składowania, podano w ST D-02.00.01 pkt 2.

2.2. Grunty i materiały do nasypów.

Grunty i materiały dopuszczone do budowy nasypów powinny spełniać wymagania określone w PN-S-02205 :1998.

Grunty i materiały do budowy nasypów podaje tablica 1.

Tablica 1. Przydatność gruntów do wykonywania budowli ziemnych wg PN-S-02205 :1998.

Przeznaczenie	Przydatne	Przydatne z zastrzeżeniami	Treść zastrzeżenia
Na dolne warstwy nasypów poniżej strefy przemarzania	1. Rozdrobnione grunty skaliste twarde oraz grunty kamienniste, zwietrzelinowe, rumosze i otoczaki 2. Żwiry i pospółki, również gliniaste 3. Piaski grubo, średnio i drobnoziarniste, naturalne i łamane 4. Piaski gliniaste z domieszką frakcji żwirowo-kamiennistej (morenowe) o wskaźniku różnoziarnistości $U \geq 15$ 5. Żużle wielkopiecownicowe i inne metalurgiczne ze starych zwałów (powyżej 5 lat) 6. Łupki przywęglowe przepalone 7. Wysiewki kamienne o zawartości frakcji iłowej poniżej 2%	1. Rozdrobnione grunty skaliste miękkie 2. Zwietrzeliny i rumosze gliniaste 3. Piaski pylaste, piaski gliniaste, pyły piaszczyste i pyły 4. Piaski próchniczne, z wyjątkiem pylastych piasków próchnicznych 5. Gliny piaszczyste, gliny i gliny pylaste oraz inne o $w_L < 35\%$ 6. Gliny piaszczyste zwarte, gliny zwarte i gliny pylaste zwarte oraz inne grunty o granicy płynności w_L od 35 do 60% 7. Wysiewki kamienne gliniaste o zawartości frakcji iłowej ponad 2% 8. Żużle wielkopiecownicowe i inne metalurgiczne z nowego studzenia (do 5 lat) 9. Iłłupki przywęglowe nieprzepalone 10. Popioły lotne i mieszaniny popiołowo-żużłowe	- gdy pory w gruncie skalistym będą wypełnione gruntem lub materiałem drobnoziarnistym - gdy będą wbudowane w miejsca suche lub zabezpieczone od wód gruntowych i powierzchniowych - do nasypów nie wyższych niż 3 m, zabezpieczonych przed zawilgoceniem - w miejscach suchych lub przejściowo zawilgoconych - do nasypów nie wyższych niż 3 m: zabezpieczonych przed zawilgoceniem lub po ulepszeniu spoiwami - gdy zwierciadło wody gruntowej znajduje się na głębokości większej od kapilarności biernej gruntu podłoża - o ograniczonej podatności na rozpad - łączne straty masy do 5% - gdy wolne przestrzenie zostaną wypełnione materiałem drobnoziarnistym - gdy zalegają w miejscach suchych lub są izolowane od wody
Na górne warstwy nasypów w strefie przemarzania	1. Żwiry i pospółki 2. Piaski grubo i średnioziarniste 3. Iłłupki przywęglowe przepalone zawierające mniej niż 15% ziarn mniejszych od 0,075 mm 4. Wysiewki kamienne o uziarnieniu odpowiadającym pospółkom lub żwirom	1. Żwiry i pospółki gliniaste 2. Piaski pylaste i gliniaste 3. Pyły piaszczyste i pyły 4. Gliny o granicy płynności mniejszej niż 35% 5. Mieszaniny popiołowo-żużłowe z węgla kamiennego 6. Wysiewki kamienne gliniaste o zawartości frakcji iłowej $> 2\%$ 7. Żużle wielkopiecownicowe i inne metalurgiczne 8. Piaski drobnoziarniste	- pod warunkiem ulepszenia tych gruntów spoiwami, takimi jak: cement, wapno, aktywne popioły itp. - drobnoziarniste i nierozpadowe: straty masy do 1% - o wskaźniku nośności $w_{noś} \geq 10$
W wykopach i miejscach zerowych do głębokości przemarzania	Grunty niewysadzinowe	Grunty wątpliwe i wysadzinowe	- gdy są ulepszone spoiwami (cementem, wapnem, aktywnymi popiołami itp.)

3. SPRZĘT.

3.1. Ogólne wymagania dotyczące sprzętu.

Ogólne wymagania dotyczące sprzętu podano w ST D-M.00.00.00 "Wymagania ogólne", pkt 3.

3.2. Dobór sprzętu zagęszczającego.

W tabelicy 2 podano, dla różnych rodzajów gruntów, orientacyjne dane przy doborze sprzętu zagęszczającego. Sprzęt do zagęszczania powinien być zatwierdzony przez Inżyniera.

Tabela 2. Orientacyjne dane przy doborze sprzętu zagęszczającego wg

Rodzaje urządzeń zagęszczających	Rodzaje gruntu						Uwagi o przydatności maszyn
	niespoiste: piaski, żwiry, pospółki		spoiste: pyły gliny, ility		gruboziarniste i kamieniste		
	grubość warstwy [m]	liczba przejść n ***	grubość warstwy [m]	liczba przejść n ***	grubość warstwy [m]	liczba przejść n ***	
Walce statyczne gładkie *	0,1 do 0,2	4 do 8	0,1 do 0,2	4 do 8	0,2 do 0,3	4 do 8	1)
Walce statyczne okółkowane *	-	-	0,2 do 0,3	8 do 12	0,2 do 0,3	8 do 12	2)
Walce statyczne ogumione *	0,2 do 0,5	6 do 8	0,2 do 0,4	6 do 10	-	-	3)
Walce wibracyjne gładkie **	0,4 do 0,7	4 do 8	0,2 do 0,4	3 do 4	0,3 do 0,6	3 do 5	4)
Walce wibracyjne okółkowane **	0,3 do 0,6	3 do 6	0,2 do 0,4	6 do 10	0,2 do 0,4	6 do 10	5)
Zagęszczarki wibracyjne **	0,3 do 0,5	4 do 8	-	-	0,2 do 0,5	4 do 8	6)
Ubijaki szybkouderzające	0,2 do 0,4	2 do 4	0,1 do 0,3	3 do 5	0,2 do 0,4	3 do 4	6)
Ubijaki o masie od 1 do 10 Mg zrzucone z wysokości od 5 do 10 m	2,0 do 8,0	4 do 10 uderzeń w punkt	1,0 do 4,0	3 do 6 uderzeń w punkt	1,0 do 5,0	3 do 6 uderzeń w punkt	

*) Walce statyczne są mało przydatne w gruntach kamienistych.

**) Wibracyjnie należy zagęszczać warstwy grubości ≥ 15 cm, cieńsze warstwy należy zagęszczać statycznie.

***) Wartości orientacyjne, właściwe należy ustalić na odcinku doświadczalnym.

Uwagi: 1) Do zagęszczania górnych warstw podłoża. Zalecane do codziennego wygładzania (przywałowania) gruntów spoistych w miejscu pobrania i w nasypie.

2) Nie nadają się do gruntów nawodnionych.

3) Mało przydatne w gruntach spoistych.

4) Do gruntów spoistych przydatne są walce średnie i ciężkie, do gruntów kamienistych - walce bardzo ciężkie.

5) Zalecane do piasków pylastych i gliniastych, pospółek gliniastych i glin piaszczystych.

6) Zalecane do zasypek wąskich przekopów

4. TRANSPORT.

4.1. Ogólne wymagania dotyczące transportu.

Ogólne wymagania dotyczące transportu podano w ST D-M.00.00.00 "Wymagania ogólne", pkt 4.

4.2. Transport gruntów.

Wybór środków transportowych oraz metod transportu powinien być dostosowany do rodzaju gruntu (materiału), jego objętości, sposobu odpajania i załadunku oraz do odległości transportu. Wydajność środków transportowych powinna być ponadto dostosowana do wydajności sprzętu stosowanego do urabiania i wbudowania gruntu (materiału).

Zwiększenie odległości transportu ponad wartości zatwierdzone nie może być podstawą roszczeń Wykonawcy, dotyczących dodatkowej zapłaty za transport, o ile zwiększone odległości nie zostały wcześniej zaakceptowane na piśmie przez Inżyniera.

5. WYKONANIE ROBÓT.

5.1. Ogólne zasady wykonywania robót.

Ogólne zasady wykonywania robót podano w ST D-M.00.00.00 "Wymagania ogólne", pkt 5.

5.2. Ukop i dokop.

5.2.1. Miejsce ukopu lub dokopu

Miejsce ukopu lub dokopu powinno być wskazane w dokumentacji projektowej, w innych dokumentach kontraktowych lub przez Inżyniera. Jeżeli miejsce to zostało wybrane przez Wykonawcę, musi być ono zaakceptowane przez Inżyniera.

Miejsce ukopu lub dokopu powinno być tak dobrane, żeby zapewnić przewóz lub przemieszczanie gruntu na jak najkrótszych odległościach. O ile to możliwe, transport gruntu powinien odbywać się w poziomie lub zgodnie ze spadkiem terenu. Ukopy mogą mieć kształt poszerzonych rowów przyległych do korpusu. Ukopy powinny być wykonywane równoległe do osi drogi, po jednej lub obu jej stronach.

5.2.2. Zasady prowadzenia robót w ukopie i dokopie

Pozyskiwanie gruntu z ukopu lub dokopu może rozpocząć się dopiero po pobraniu próbek i zbadaniu przydatności zalegającego gruntu do budowy nasypów oraz po wydaniu zgody na piśmie przez Inżyniera. Głębokość na jaką należy ocenić przydatność gruntu powinna być dostosowana do zakresu prac.

Grunty nieprzydatne do budowy nasypów nie powinny być odpajane, chyba że wymaga tego dostęp do gruntu przeznaczonego do przewiezienia z dokopu w nasyp. Odspojone przez Wykonawcę grunty nieprzydatne powinny być wbudowane z powrotem w miejscu ich pozyskania, zgodnie ze wskazaniem Inżyniera. Roboty te będą włączone do obmiaru robót i opłacone przez Zamawiającego tylko wówczas, gdy odspojenie gruntów nieprzydatnych było konieczne i zostało potwierdzone przez Inżyniera.

Dno ukopu należy wykonać ze spadkiem od 2 do 3% w kierunku możliwego spływu wody. O ile to konieczne, ukop (dokop) należy odwodnić przez wykonanie rowu odpływowego.

Jeżeli ukop jest zlokalizowany na zboczu, nie może on naruszać stateczności zbocza.

Dno i skarpy ukopu po zakończeniu jego eksploatacji powinny być tak ukształtowane, aby harmonizowały z otaczającym terenem. Na dnie i skarpach ukopu należy przeprowadzić rekultywację według odrębnej dokumentacji projektowej.

5.3. Wykonanie nasypów.

5.3.1. Przygotowanie podłoża w obrębie podstawy nasypu

Przed przystąpieniem do budowy nasypu należy w obrębie jego podstawy zakończyć roboty przygotowawcze, określone w ST D-01.00.00 „Roboty przygotowawcze”.

5.3.1.1. Zagęszczenie gruntu i nośność w podłożu nasypu

Wykonawca powinien skontrolować wskaźnik zagęszczenia gruntów rodzimych, zalegających w strefie podłoża nasypu, do głębokości 0,5 m od powierzchni terenu. Jeżeli wartość wskaźnika zagęszczenia jest mniejsza niż określona w tablicy 3, Wykonawca powinien dogęścić podłoże tak, aby powyższe wymaganie zostało spełnione.

Jeżeli wartości wskaźnika zagęszczenia określone w tablicy 3 nie mogą być osiągnięte przez bezpośrednie zagęszczanie podłoża, to należy podjąć środki w celu ulepszenia gruntu podłoża, umożliwiające uzyskanie wymaganych wartości wskaźnika zagęszczenia.

Tablica 3. Minimalne wartości wskaźnika zagęszczenia dla podłoża nasypów do głębokości 0,5 m od powierzchni terenu

Nasypy o wysokości, m	Minimalna wartość I_s dla:		
	autostrad i dróg ekspresowych	innych dróg	
		kategoria ruchu KR3-KR6	kategoria ruchu KR1-KR2
do 2	1,00	0,97	0,95
ponad 2	0,97	0,97	0,95

Dodatkowo można sprawdzić nośność warstwy gruntu podłoża nasypu na podstawie pomiaru wtórnego modułu odkształcenia E_2 zgodnie z PN-02205:1998 rysunek 3.

5.3.2. Wybór gruntów i materiałów do wykonania nasypów

Wybór gruntów i materiałów do wykonania nasypów powinien być dokonany z uwzględnieniem zasad podanych w pkt 2.

5.3.3. Zasady wykonania nasypów.

Nasypy powinny być wznoszone przy zachowaniu przekroju poprzecznego i profilu podłużnego, które określono w dokumentacji projektowej, z uwzględnieniem ewentualnych zmian wprowadzonych wcześniej przez Inżyniera.

W celu zapewnienia stateczności nasypu i jego równomiernego osiadania należy przestrzegać następujących zasad:

a) Nasypy należy wykonywać metodą warstwową, z gruntów przydatnych do budowy nasypów. Nasypy powinny być wznoszone równomiernie na całej szerokości.

- b) Grubość warstwy w stanie luźnym powinna być odpowiednio dobrana w zależności od rodzaju gruntu i sprzętu używanego do zagęszczania. Przystąpienie do wbudowania kolejnej warstwy nasypu może nastąpić dopiero po stwierdzeniu przez Inżyniera prawidłowego wykonania warstwy poprzedniej.
- c) Grunty o różnych właściwościach należy wbudowywać w oddzielnych warstwach, o jednakowej grubości na całej szerokości nasypu. Grunty spoiste należy wbudowywać w dolne, a grunty niespoiste w górne warstwy nasypu.
- d) Warstwy gruntu przepuszczalnego należy wbudowywać poziomo, a warstwy gruntu mało przepuszczalnego (o współczynniku $K_{10} \leq 10^{-5}$ m/s) ze spadkiem górnej powierzchni około $4\% \pm 1\%$. Kiedy nasyp jest budowany w terenie płaskim spadek powinien być obustronny, gdy nasyp jest budowany na zboczu spadek powinien być jednostronny, zgodny z jego pochyleniem. Ukształtowanie powierzchni warstwy powinno unie możliwiać lokalne gromadzenie się wody.
- e) Górną warstwę nasypu, o grubości co najmniej 0,5 m należy wykonać z gruntów niewysadzinowych, o wskaźniku wodoprzepuszczalności $K_{10} \geq 6 \times 10^{-5}$ m/s i wskaźniku różnoziarnistości $U \geq 5$. Jeżeli Wykonawca nie dysponuje gruntem o takich właściwościach, Inżynier może wyrazić zgodę na ulepszenie górnej warstwy nasypu poprzez stabilizację cementem, wapnem lub popiołami lotnymi. W takim przypadku jest konieczne sprawdzenie warunku nośności i mrozoodporności konstrukcji nawierzchni i wprowadzenie korekty, polegającej na rozbudowaniu podbudowy pomocniczej.
- f) Grunt przewieziony w miejsce wbudowania powinien być bezzwłocznie wbudowany w nasyp. Inżynier może dopuścić czasowe składowanie gruntu, pod warunkiem jego zabezpieczenia przed nadmiernym zawilgoceniem.

5.3.3.4. Wykonywanie nasypów w okresie deszczów

Wykonywanie nasypów należy przerwać, jeżeli wilgotność gruntu przekracza wartość dopuszczalną, to znaczy jest większa od wilgotności optymalnej o więcej niż 10% jej wartości.

Na warstwie gruntu nadmiernie zawilgoconego nie wolno układać następnej warstwy gruntu.

Osuszenie można przeprowadzić w sposób mechaniczny lub chemiczny, poprzez wymieszanie z wapnem palonym albo hydratyzowanym.

W celu zabezpieczenia nasypu przed nadmiernym zawilgoceniem, poszczególne jego warstwy oraz korona nasypu po zakończeniu robót ziemnych powinny być równe i mieć spadki potrzebne do prawidłowego odwodnienia, według pktu 5.3.3.1, poz. d).

W okresie deszczowym nie należy pozostawiać nie zagęszczonej warstwy do dnia następnego. Jeżeli warstwa gruntu niezagęszczonego uległa przewilgoceniu, a Wykonawca nie jest w stanie osuszyć jej i zagęścić w czasie zaakceptowanym przez Inżyniera, to może on nakazać Wykonawcy usunięcie wadliwej warstwy.

5.3.3.5. Wykonywanie nasypów w okresie mrozów

Niedopuszczalne jest wykonywanie nasypów w temperaturze przy której nie jest możliwe osiągnięcie w nasypie wymaganego wskaźnika zagęszczenia gruntów.

Nie dopuszcza się wbudowania w nasyp gruntów zamrzniętych lub gruntów przemieszanych ze śniegiem lub lodem.

W czasie dużych opadów śniegu wykonywanie nasypów powinno być przerwane. Przed wznowieniem prac należy usunąć śnieg z powierzchni wznoszonego nasypu.

Jeżeli warstwa niezagęszczonego gruntu zamrzła, to nie należy jej przed rozmarznięciem zagęszczać ani układać na niej następnych warstw.

5.3.4. Zagęszczenie gruntu.

5.3.4.1. Ogólne zasady zagęszczania gruntu

Każda warstwa gruntu jak najszybciej po jej rozłożeniu, powinna być zagęszczona z zastosowaniem sprzętu odpowiedniego dla danego rodzaju gruntu oraz występujących warunków.

Rozłożone warstwy gruntu należy zagęszczać od krawędzi nasypu w kierunku jego osi.

5.3.4.2. Grubość warstwy

Grubość warstwy zagęszczonego gruntu oraz liczbę przejazdów maszyny zagęszczającej zaleca się określić doświadczalnie dla każdego rodzaju gruntu i typu maszyny, zgodnie z zasadami podanymi w pktcie 5.3.4.5.

Orientacyjne wartości, dotyczące grubości warstw różnych gruntów oraz liczby przejazdów różnych maszyn do zagęszczania podano w pktcie 3.

5.3.4.3. Wilgotność gruntu

Wilgotność gruntu w czasie zagęszczania powinna być równa wilgotności optymalnej, z tolerancją:

- a) w gruntach niespoistych $\pm 2\%$
- b) w gruntach mało i średnio spoistych $+0\%, -2\%$

- c) w mieszaninach popiołowo-żużlowych +2%, -4 %

Sprawdzenie wilgotności gruntu należy przeprowadzać laboratoryjnie, z częstotliwością określoną w pktach 6.3.2 i 6.3.3.

5.3.4.4. Wymagania dotyczące zagęszczania

W zależności od uziarnienia stosowanych materiałów, zagęszczenie warstwy należy określać za pomocą oznaczenia wskaźnika zagęszczenia lub porównania pierwotnego i wtórnego modułu odkształcenia.

Kontrolę zagęszczenia na podstawie porównania pierwotnego i wtórnego modułu odkształcenia, określonych zgodnie z normą PN-S-02205:1998, należy stosować tylko dla gruntów gruboziarnistych, dla których nie jest możliwe określenie wskaźnika zagęszczenia I_s , według BN-77/8931-12.

Wskaźnik zagęszczenia gruntów w nasypach, określony według normy BN-77/8931-12, powinien na całej szerokości korpusu spełniać wymagania podane w tablicy 4.

Tablica 4. Minimalne wartości wskaźnika zagęszczenia gruntu w nasypach

Strefa nasypu	Minimalna wartość I_s dla:		
	autostrad i dróg ekspresowych	innych dróg	
		kategoria ruchu KR3-KR6	kategoria ruchu KR1-KR2
Górna warstwa o grubości 20 cm	1,03	1,00	1,00
Niżej leżące warstwy nasypu do głębokości od powierzchni robót ziemnych: - 0,2 do 2,0 m (autostrady) - 0,2 do 1,2 m (inne drogi)	1,00 -	- 1,00	- 0,97
Warstwy nasypu na głębokości od powierzchni robót ziemnych poniżej: - 2,0 m (autostrady) - 1,2 m (inne drogi)	0,97 -	- 0,97	- 0,95

Jako zastępcze kryterium oceny wymaganego zagęszczenia gruntów dla których trudne jest pomiarzenie wskaźnika zagęszczenia, przyjmuje się wartość wskaźnika odkształcenia I_0 określonego zgodnie z normą PN-S-02205:1998.

Wskaźnik odkształcenia nie powinien być większy niż:

- dla żwirów, pospółek i piasków
- 2,2 przy wymaganej wartości $I_s \geq 1,0$,
- 2,5 przy wymaganej wartości $I_s < 1,0$,
- dla gruntów drobnoziarnistych o równomiernym uziarnieniu (pyłów, glin pylastych, glin zwięzłych, iłów – 2,0,
- dla gruntów różnoziarnistych (żwirów gliniastych, pospółek gliniastych, pyłów piaszczystych, piasków gliniastych, glin piaszczystych, glin piaszczystych zwięzłych) – 3,0,
- dla narzutów kamiennych, rumoszy – 4,
- dla gruntów antropogenicznych – na podstawie badań poligonowych.

Jeżeli badania kontrolne wykażą, że zagęszczenie warstwy nie jest wystarczające, to Wykonawca powinien spulchnić warstwę, doprowadzić grunt do wilgotności optymalnej i powtórnie zagęścić. Jeżeli powtórne zagęszczenie nie spowoduje uzyskania wymaganego wskaźnika zagęszczenia, Wykonawca powinien usunąć warstwę i wbudować nowy materiał, o ile Inżynier nie zezwoli na ponowienie próby prawidłowego zagęszczenia warstwy.

5.3.4.5. Próbne zagęszczenie

Odcinek doświadczalny dla próbnego zagęszczenia gruntu o minimalnej powierzchni 300 m², powinien być wykonane na terenie oczyszczonym z gleby, na którym układa się grunt czterema pasmami o szerokości od 3,5 do 4,5 m każde. Poszczególne warstwy układanego gruntu powinny mieć w każdym pasie inną grubość z tym, że wszystkie muszą mieścić się w granicach właściwych dla danego sprzętu zagęszczającego. Wilgotność gruntu powinna być równa optymalnej z tolerancją podaną w pktcie 5.3.4.3. Grunt ułożony na poltku według podanej wyżej zasady powinien być następnie zagęszczony, a po każdej serii przejść maszyny należy określić wskaźniki zagęszczenia, dopuszczając stosowanie innych, szybkich metod pomiaru (sonda izotopowa, ugięciomierz udarowy po ich skalibrowaniu w warunkach terenowych).

Oznaczenie wskaźnika zagęszczenia należy wykonać co najmniej w 4 punktach, z których co najmniej 2 powinny umożliwić ustalenie wskaźnika zagęszczenia w dolnej części warstwy. Na podstawie porównania uzyskanych wyników zagęszczenia z wymaganiami podanymi w pktcie 5.3.4.4 dokonuje się wyboru sprzętu i ustala się potrzebną liczbę przejść oraz grubość warstwy rozkładanego gruntu.

6. KONTROLA JAKOŚCI ROBÓT.

6.1. Ogólne zasady kontroli jakości robót.

Ogólne zasady kontroli jakości robót podano w ST D-M.00.00.00 "Wymagania ogólne", pkt 6.

6.2. Sprawdzenie wykonania ukopu i dokopu.

Sprawdzenie wykonania ukopu i dokopu polega na kontrolowaniu zgodności z wymaganiami określonymi w pktcie 5.2 niniejszej specyfikacji oraz w dokumentacji projektowej i SST. W czasie kontroli należy zwrócić szczególną uwagę na sprawdzenie:

- a) zgodności rodzaju gruntu z określonym w dokumentacji projektowej i SST,
- b) zachowania kształtu zboczy, zapewniającego ich stateczność,
- c) odwodnienia,
- d) zagospodarowania (rekultywacji) terenu po zakończeniu eksploatacji ukopu.

6.3. Sprawdzenie jakości wykonania nasypów

6.3.1. Rodzaje badań i pomiarów

Sprawdzenie jakości wykonania nasypów polega na kontrolowaniu zgodności z wymaganiami określonymi w pktkach 2,3 oraz 5.3 niniejszej specyfikacji, w dokumentacji projektowej i SST.

Szczególną uwagę należy zwrócić na:

- a) badania przydatności gruntów do budowy nasypów,
- b) badania prawidłowości wykonania poszczególnych warstw nasypu,
- c) badania zagęszczenia nasypu,
- d) pomiary kształtu nasypu.
- e) odwodnienie nasypu

6.3.2. Badania przydatności gruntów do budowy nasypów

Badania przydatności gruntów do budowy nasypu powinny być przeprowadzone na próbkach pobranych z każdej partii przeznaczonej do wbudowania w korpus ziemny, pochodzącej z nowego źródła, jednak nie rzadziej niż jeden raz na 3000 m³. W każdym badaniu należy określić następujące właściwości:

- skład granulometryczny, wg PN-B-04481:1988,
- zawartość części organicznych, wg PN-B-04481:1988,
- wilgotność naturalną, wg PN-B-04481:1988,
- wilgotność optymalną i maksymalną gęstość objętościową szkieletu gruntowego, wg PN-B-04481:1988,
- granicę płynności, wg PN-B-04481:1988,
- kapilarność bierną, wg PN-B-04493:1960,
- wskaźnik piaskowy, wg BN-64/8931-01.

6.3.3. Badania kontrolne prawidłowości wykonania poszczególnych warstw nasypu

Badania kontrolne prawidłowości wykonania poszczególnych warstw nasypu polegają na sprawdzeniu:

- a) prawidłowości rozmieszczenia gruntów o różnych właściwościach w nasypie,
- b) odwodnienia każdej warstwy,
- c) grubości każdej warstwy i jej wilgotności przy zagęszczaniu; badania należy przeprowadzić nie rzadziej niż jeden raz na 500 m² warstwy,
- d) nadania spadków warstwom z gruntów spoistych według pktu 5.3.3.1 poz. d),
- e) przestrzegania ograniczeń określonych w pktkach 5.3.3.8 i 5.3.3.9, dotyczących wbudowania gruntów w okresie deszczów i mrozów.

6.3.4. Sprawdzenie zagęszczenia nasypu oraz podłoża nasypu

Sprawdzenie zagęszczenia nasypu oraz podłoża nasypu polega na skontrolowaniu zgodności wartości wskaźnika zagęszczenia I_s lub stosunku modułów odkształcenia z wartościami określonymi w pktkach 5.3.1.2 i 5.3.4.4. Do bieżącej kontroli zagęszczenia dopuszcza się aparaty izotopowe.

Oznaczenie wskaźnika zagęszczenia I_s powinno być przeprowadzone według normy BN-77/8931-12, oznaczenie modułów odkształcenia według normy PN-S-02205:1998.

Zagęszczenie każdej warstwy należy kontrolować nie rzadziej niż:

- jeden raz w trzech punktach na 500 m² warstwy, w przypadku określenia wartości I_s ,

- jeden raz w trzech punktach na 1000 m² warstwy w przypadku określenia pierwotnego i wtórnego modułu odkształcenia.

Wyniki kontroli zagęszczenia robót Wykonawca powinien wpisywać do dokumentów laboratoryjnych. Prawidłowość zagęszczenia konkretnej warstwy nasypu lub podłoża pod nasypem powinna być potwierdzona przez Inżyniera wpisem w dzienniku budowy.

6.3.5. Pomiary kształtu nasypu

Pomiary kształtu nasypu obejmują kontrolę:

- prawidłowości wykonania skarp,
- szerokości korony korpusu.

Sprawdzenie prawidłowości wykonania skarp polega na skontrolowaniu zgodności z wymaganiami dotyczącymi pochyłeń i dokładności wykonania skarp, określonymi w dokumentacji projektowej, SST oraz w pkt 5.3.5 niniejszej specyfikacji.

Sprawdzenie szerokości korony korpusu polega na porównaniu szerokości korony korpusu na poziomie wykonywanej warstwy nasypu z szerokością wynikającą z wymiarów geometrycznych korpusu, określonych w dokumentacji projektowej.

7. OBMIAR ROBÓT.

7.1. Ogólne zasady obmiaru robót.

Ogólne zasady obmiaru robót podano w ST D-M.00.00.00 "Wymagania ogólne", pkt 7.

7.2. Jednostka obmiarowa.

Jednostką obmiarową jest m³ (metr sześcienny).

Objętość ukopu i dokopu będzie ustalona w metrach sześciennych jako różnica ogólnej objętości nasypów i ogólnej objętości wykopów, pomniejszonej o objętość gruntów nieprzydatnych do budowy nasypów, z uwzględnieniem spulchnienia gruntu, tj. procentowego stosunku objętości gruntu w stanie rodzimym do objętości w nasypie.

Objętość nasypów będzie ustalona w metrach sześciennych na podstawie obliczeń z przekrojów poprzecznych, w oparciu o poziom gruntu rodzimego lub poziom gruntu po usunięciu warstw gruntów nieprzydatnych.

8. ODBIÓR ROBÓT.

Ogólne zasady odbioru robót podano w ST D-M-00.00.00 „Wymagania ogólne” pkt 8.

Roboty ziemne uznaje się za wykonane zgodnie z dokumentacją projektową, SST i wymaganiami Inżyniera, jeżeli wszystkie pomiary i badania z zachowaniem tolerancji wg pkt 6 dały wyniki pozytywne.

9. PODSTAWA PŁATNOŚCI.

9.1. Ogólne ustalenia dotyczące podstawy płatności.

Ogólne ustalenia dotyczące podstawy płatności podano w ST D-M.00.00.00 "Wymagania ogólne", pkt 9.

9.2. Cena jednostki obmiarowej.

Cena wykonania 1 m³ nasypów obejmuje:

- prace pomiarowe,
- oznakowanie robót,
- pozyskanie gruntu z ukopu lub/i dokopu, jego odspojenie i załadunek na środki transportowe,
- transport urobku z ukopu lub/i dokopu na miejsce wbudowania,
- wbudowanie dostarczonego gruntu w nasyp,
- zagęszczenie gruntu,
- profilowanie powierzchni nasypu, rowów i skarp,
- wyprofilowanie skarp ukopu i dokopu,
- rekultywację dokopu i terenu przyległego do drogi,
- odwodnienie terenu robót,
- wykonanie dróg dojazdowych na czas budowy, a następnie ich rozebranie,
- przeprowadzenie pomiarów i badań laboratoryjnych wymaganych w specyfikacji technicznej.

10. PRZEPISY ZWIĄZANE

10.1. Normy.

1. PN-B-02480:1986 Grunty budowlane. Określenia. Symbole. Podział i opis gruntów
2. PN-B-04481:1988 Grunty budowlane. Badania próbek gruntów
3. PN-B-04493:1960 Grunty budowlane. Oznaczanie kapilarności biernej
4. PN-S-02205:1998 Drogi samochodowe. Roboty ziemne. Wymagania i badania
5. PN-ISO10318:1993 Geotekstylika – Terminologia
6. PN-EN-963:1999 Geotekstylika i wyroby pokrewne
7. BN-64/8931-01 Drogi samochodowe. Oznaczenie wskaźnika piaskowego
8. BN-64/8931-02 Drogi samochodowe. Oznaczenie modułu odkształcenia nawierzchni podatnych i podłoża przez obciążenie płytą
9. BN-77/8931-12 Oznaczenie wskaźnika zagęszczenia gruntu

10.2. Inne dokumenty.

10. Wykonanie i odbiór robót ziemnych dla dróg szybkiego ruchu, IBDiM, Warszawa 1978.
11. Instrukcja badań podłoża gruntowego budowli drogowych i mostowych, GDDP, Warszawa 1998.
12. Katalog typowych konstrukcji nawierzchni podatnych i półsztywnych, IBDiM, Warszawa 1997.
13. Wytyczne wzmocnienia podłoża gruntowego w budownictwie drogowym, IBDiM, Warszawa 2002.

D.04.01.01 PROFILOWANIE I ZAGĘSZCZANIE PODŁOŻA

1. WSTĘP.

1.1. Przedmiot Specyfikacji Technicznej (ST).

Przedmiotem niniejszej Specyfikacji Technicznej są wymagania dotyczące wykonania i odbioru robót związanych z **przebudową drogi powiatowej nr 1309G na odcinku od m. Łebień do m.. Garczegorze – DP 1309G**.

1.2. Zakres stosowania (ST).

Specyfikacja Techniczna jest stosowana jako dokument przetargowy i kontraktowy przy zleceniu i realizacji robót wymienionych w punkcie 1.1

1.3. Zakres robót objętych (ST).

Roboty, których dotyczy ST obejmują wyprofilowanie i zagęszczenie podłoża pod warstwy konstrukcyjne nawierzchni.

1.4. Określenia podstawowe.

Określenia podane w niniejszej ST są zgodne z obowiązującymi normami, wytycznymi i określeniami podanymi w ST D-M-00.00.00 „Wymagania ogólne”.

1.5. Ogólne wymagania dotyczące robót.

Wykonawca jest odpowiedzialny za jakość wykonanych robót i ich zgodność z Dokumentacją Projektową, ST i poleceniami Inżyniera.

Ogólne wymagania dotyczące robót podano w ST D-M-00.00.00. „Wymagania ogólne”

2. MATERIAŁY.

Nie występują.

3. SPRZĘT.

- równiarki lub spycharki,
- koparki,
- walce statyczne, wibracyjne lub płyty wibracyjne.

4. TRANSPORT.

Nie występuje.

5. WYKONANIE ROBÓT.

5.1. Ogólne zasady wykonywania robót.

Ogólne zasady wykonywania robót podano w ST D-M-00.00.00 „Wymagania ogólne” pkt 5.

5.2. Profilowanie i zagęszczenie podłoża

Przed przystąpieniem do profilowania podłoże powinno być oczyszczone ze wszelkich zanieczyszczeń. Po oczyszczeniu powierzchni podłoża należy sprawdzić, czy istniejące rzędne terenu umożliwiają uzyskanie po profilowaniu zaprojektowanych rzędnych podłoża. Zaleca się, aby rzędne terenu przed profilowaniem były o co najmniej 5 cm wyższe niż projektowane rzędne podłoża.

Jeżeli powyższy warunek nie jest spełniony i występują zaniżenia poziomu w podłożu przewidzianym do profilowania, Wykonawca powinien spulchnić podłoże na głębokość zaakceptowaną przez Inżyniera, dowieźć dodatkowy grunt spełniający wymagania obowiązujące dla górnej strefy korpusu, w ilości koniecznej do uzyskania wymaganych rzędnych wysokościowych i zagęścić warstwę do uzyskania wartości wskaźnika zagęszczenia, określonych w tablicy 1.

Do profilowania podłoża należy stosować równiarki. Ścięty grunt powinien być wykorzystany w robotach ziemnych lub w inny sposób zaakceptowany przez Inżyniera.

Bezpośrednio po profilowaniu podłoża należy przystąpić do jego zagęszczania. Zagęszczanie podłoża należy kontynuować do osiągnięcia wskaźnika zagęszczenia nie mniejszego od podanego w tablicy 1. Wskaźnik zagęszczenia należy określać zgodnie z BN-77/8931-12.

Tablica 1. Minimalne wartości wskaźnika zagęszczenia podłoża (I_s)

Strefa korpusu / podłoża /	Minimalna wartość I _s dla
	Drogi głównej
Górna warstwa podłoża w wykopie o grub. 20 cm	1,00
Na głębokości od 20 do 50 cm od powierzchni robót ziemnych	1,00

W przypadku, gdy gruboziarnisty materiał tworzący podłoże uniemożliwia przeprowadzenie badania zagęszczenia, kontrolę zagęszczenia należy oprzeć na metodzie obciążeń płytowych. Należy określić pierwotny i wtórny moduł odkształcenia podłoża według PN-S-02205.

Wilgotność gruntu podłoża podczas zagęszczania powinna być równa wilgotności optymalnej z tolerancją od -20% do +10%.

5.5. Utrzymanie wyprofilowanego i zagęszczonego podłoża.

Podłoże po wyprofilowaniu i zagęszczeniu powinno być utrzymywane w dobrym stanie.

Jeżeli po wykonaniu robót związanych z profilowaniem i zagęszczeniem podłoża nastąpi przerwa w robotach i Wykonawca nie przystąpi natychmiast do układania warstw nawierzchni, to powinien on zabezpieczyć podłoże przed nadmiernym zawilgoceniem, na przykład przez rozłożenie folii lub w inny sposób zaakceptowany przez Inżyniera.

Jeżeli wyprofilowane i zagęszczone podłoże uległo nadmiernemu zawilgoceniu, to do układania kolejnej warstwy można przystąpić dopiero po jego naturalnym osuszeniu.

Po osuszeniu podłoża Inżynier oceni jego stan i ewentualnie zaleci wykonanie niezbędnych napraw. Jeżeli zawilgocenie nastąpiło wskutek zaniedbania Wykonawcy, to naprawę wykona on na własny koszt.

6. KONTROLA JAKOŚCI ROBÓT.

6.1. Ogólne zasady kontroli jakości robót.

Ogólne zasady kontroli jakości robót podano w ST D-M-00.00.00 „Wymagania ogólne” pkt 6.

6.2. Badania w czasie robót.

6.2.1. Częstotliwość oraz zakres badań i pomiarów

Częstotliwość oraz zakres badań i pomiarów dotyczących cech geometrycznych i zagęszczenia koryta i wyprofilowanego podłoża podaje tablica 2.

Tablica 2. Częstotliwość oraz zakres badań i pomiarów wykonanego koryta i wyprofilowanego podłoża

Lp.	Wyszczególnienie badań i pomiarów	Minimalna częstotliwość badań i pomiarów
1	Szerokość koryta	10 razy na 1 km
2	Równość podłużna	co 20 m na każdym pasie ruchu
3	Równość poprzeczna	10 razy na 1 km
4	Spadki poprzeczne *)	10 razy na 1 km
5	Rzędne wysokościowe	co 100 m
6	Ukształtowanie osi w planie *)	co 100 m
7	Zagęszczenie, wilgotność gruntu podłoża	w 2 punktach na dziennej działce roboczej, lecz nie rzadziej niż raz na 600 m ²
*) Dodatkowe pomiary spadków poprzecznych i ukształtowania osi w planie należy wykonać w punktach głównych łuków poziomych		

6.2.2. Szerokość profilowanego podłoża

Szerokość profilowanego podłoża nie może różnić się od szerokości projektowanej o więcej niż +10 cm i -5 cm.

6.2.3. Równość profilowanego podłoża

Nierówności podłużne profilowanego podłoża należy mierzyć 4-metrową łatą zgodnie z normą BN-68/8931-04.

Nierówności nie mogą przekraczać 20 mm.

6.2.4. Spadki poprzeczne

Spadki poprzeczne profilowanego podłoża powinny być zgodne z dokumentacją projektową z tolerancją ± 0,5%.

6.2.5. Rzędne wysokościowe

Różnice pomiędzy rzędnymi wysokościowymi wyprofilowanego podłoża i rzędnymi projektowanymi nie powinny przekraczać +1 cm, -2 cm.

6.2.6. Zagęszczenie koryta (profilowanego podłoża)

Wskaźnik zagęszczenia wyprofilowanego podłoża określony wg BN-77/8931-12 nie powinien być mniejszy od podanego w tabelicy 1.

Wilgotność w czasie zagęszczania należy badać według PN-B-06714-17. Wilgotność gruntu podłoża powinna być równa wilgotności optymalnej z tolerancją od -20% do +10%.

6.3. Zasady postępowania z wadliwie wykonanymi odcinkami profilowanego podłoża.

Wszystkie powierzchnie, które wykazują większe odchylenia cech geometrycznych od określonych w punkcie 6.2 powinny być naprawione przez spulchnienie do głębokości co najmniej 10 cm, wyrównanie i powtórne zagęszczenie. Dodanie nowego materiału bez spulchnienia wykonanej warstwy jest niedopuszczalne.

7. OBMIAR ROBÓT.

7.1. Ogólne zasady obmiaru robót.

Ogólne zasady obmiaru robót podano w ST D-M-00.00.00 "Wymagania ogólne", pkt 7.

7.2. Jednostka obmiarowa.

Jednostką obmiarową jest 1 m² profilowanego i zagęszczonego podłoża.

8. ODBIÓR ROBÓT.

Odbiór profilowania i zagęszczenia podłoża, podlega zasadom odbioru robót zanikających według zasad określonych w ST D-M-00.00.00. „Wymagania ogólne”.

Roboty uznaje się za wykonane zgodnie z dokumentacją projektową, ST i wymaganiami Inżyniera, jeżeli wszystkie pomiary i badania z zachowaniem tolerancji wg punktu 6 dały wyniki pozytywne.

9. PODSTAWA PŁATNOŚCI.

9.1. Ogólne ustalenia dotyczące podstawy płatności.

Ogólne ustalenia dotyczące podstawy płatności podano w ST D-M-00.00.00 "Wymagania ogólne" pkt 9.

9.2. Cena jednostki obmiarowej.

Cena 1 m² odebranej oczyszczonej i skropionej warstwy obejmuje:

Cena wykonania 1 m² profilowania i zagęszczenia podłoża obejmuje:

- prace pomiarowe i roboty przygotowawcze,
- wyrównanie podłoża,
- profilowanie podłoża,
- zagęszczenie podłoża,
- utrzymanie podłoża,
- przeprowadzenie pomiarów i badań laboratoryjnych, wymaganych w specyfikacji technicznej.

10. PRZEPISY ZWIĄZANE.

10.1. Normy.

- | | | |
|----|---------------|---|
| 1. | PN-B-04481 | Grunty budowlane. Badania próbek gruntu |
| 2. | PN-B-06714-17 | Kruszywa mineralne. Badania. Oznaczanie wilgotności |
| 3. | BN-64/8931-02 | Drogi samochodowe. Oznaczanie modułu odkształcenia nawierzchni podatnych i podłoża przez obciążenie płytą |
| 4. | BN-68/8931-04 | Drogi samochodowe. Pomiar równości nawierzchni planografem i łąką |
| 5. | BN-77/8931-12 | Oznaczanie wskaźnika zagęszczenia gruntu |

D.04.04.02 PODBUDOWA Z KRUSZYWA ŁAMANEGO STABILIZOWANEGO MECHANICZNIE

1. WSTĘP.

1.1. Przedmiot Specyfikacji Technicznej (ST).

Przedmiotem niniejszej Specyfikacji Technicznej są wymagania dotyczące wykonania i odbioru robót związanych z **przebudową drogi powiatowej nr 1309G na odcinku od m. Łebień do m.. Garczegorze – DP 1309G**.

1.2. Zakres stosowania (ST).

Specyfikacja Techniczna jest stosowana jako dokument przetargowy i kontraktowy przy zlecaniu i realizacji robót wymienionych w punkcie 1.1.

1.3. Zakres robót objętych (ST).

Ustalenia zawarte w niniejszej specyfikacji obejmują wszystkie czynności związane z wykonaniem warstwy podbudowy z kruszywa łamanego stabilizowanego mechanicznie o stopniu przekruszenia ziarn grubych C_{90/3}:

- grubości 20 cm dla KR 3-4 – poszerzenie
- grubości 20 cm – zjazdy, wyspa, opaska
- grubości 10 cm – chodnik

1.4. Określenia podstawowe.

1.4.1. *Stabilizacja mechaniczna* - proces technologiczny polegający na odpowiednim zagęszczeniu kruszywa o właściwie dobranym uziarnieniu, przy wilgotności optymalnej.

1.4.2. *Podbudowa oraz nawierzchnia z kruszywa łamanego stabilizowanego mechanicznie* - jedna lub więcej warstw zagęszczonej mieszanki, która stanowi warstwę nośną nawierzchni drogowej.

1.4.3. Pozostałe określenia podane w niniejszej Specyfikacji są zgodne z obowiązującymi polskimi normami i z definicjami podanymi w ST D-M.00.00.00 "Wymagania ogólne" pkt 1.4.

1.5. Ogólne wymagania dotyczące robót.

Ogólne wymagania dotyczące robót podano w ST D-M.00.00.00 "Wymagania ogólne" pkt 1.5.

2. MATERIAŁY.

2.1. Warunki ogólne stosowania materiałów.

Warunki ogólne stosowania materiałów, ich pozyskiwania i składowania podano w ST D-M-00.00.00 "Wymagania ogólne" pkt 2.

2.2. Rodzaje materiałów.

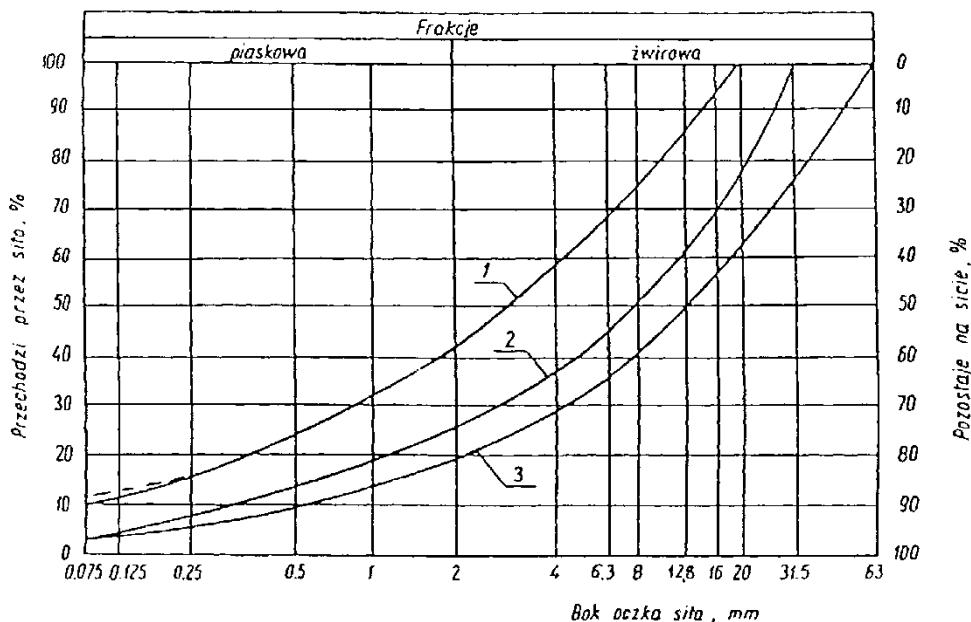
Materiałem do wykonywania podbudowy z kruszywa łamanego stabilizowanego mechanicznie powinno być kruszywo łamane, uzyskane w wyniku przekruszenia surowca skalnego lub kamieni narzutowych i otoczków. Kruszywo powinno być jednorodne bez zanieczyszczeń obcych i bez domieszek gliny o wilgotności optymalnej.

2.3. Wymagania dla materiałów.

2.3.1. Uziarnienie kruszywa

Kruszywo uziarnienia kruszywa, określona według PN-B-06714-15 powinna leżeć między krzywymi granicznymi pól dobrego uziarnienia podanymi na rysunku 1.

Rysunek
dobrego
kruszywa
czonych
dowy
wane
nej
1-2
na
(górną
lub



1. Pole
uziarnienia
przezna-
na
podbu-
wykony-
metodą
stabilizacji
mechanicz-
kruszywo
podbudowę
zasadniczą
warstwę)
podbudowę
jednowar-

stwową

1-3 kruszywo na podbudowę pomocniczą (dolną warstwę)

Krzywa uziarnienia kruszywa powinna być ciągła i nie może przebiegać od dolnej krzywej granicznej uziarnienia do górnej krzywej granicznej uziarnienia na sąsiednich sitach. Wymiar największego ziarna kruszywa nie może przekraczać 2/3 grubości warstwy układanej jednorazowo.

2.3.2. Właściwości kruszywa

Kruszywa powinny spełniać wymagania określone w tabelicy 1.

Tablica 1. Wymagania w stosunku do kruszywa

Lp.	Wyszczególnienie właściwości	Wymagania						Badania według
		Kruszywa naturalne		Kruszywa łamane		Żużel		
		Podbudowa						
		zasadnicza	pomocnicza	zasadnicza	pomocnicza	zasadnicza	pomocnicza	
1	Zawartość ziarn mniejszych niż 0,075 mm, % (m/m)	od 2 do 10	od 2 do 12	od 2 do 10	od 2 do 12	od 2 do 10	od 2 do 12	PN-B-06714-15
2	Zawartość nadziarna, % (m/m), nie więcej niż	5	10	5	10	5	10	PN-B-06714-15
3	Zawartość ziarn nieforemnych % (m/m), nie więcej niż	35	45	35	40	-	-	PN-B-06714-16
4	Zawartość zanieczyszczeń organicznych, % (m/m), nie więcej niż	1	1	1	1	1	1	PN-B-04481
5	Wskaźnik piaskowy po pięciokrotnym zagęszczeniu metodą I lub II wg PN-B-04481, %	od 30 do 70	od 30 do 70	od 30 do 70	od 30 do 70	-	-	BN-64/8931-01
6	Ścieralność w bębnie Los Angeles a) ścieralność całkowita po pełnej liczbie obrotów, nie więcej niż b) ścieralność częściowa po 1/5 pełnej liczby obrotów, nie więcej niż	35	45	35	50	40	50	PN-B-06714-42
		30	40	30	35	30	35	
7	Nasiakliwość, % (m/m), nie więcej niż	2,5	4	3	5	6	8	PN-B-06714-18
8	Mrozoodporność, ubytek masy po 25 cyklach zamrażania, % (m/m), nie więcej niż	5	10	5	10	5	10	PN-B-06714-19
9	Rozpad krzemianowy i żelazawy łącznie, % (m/m), nie więcej niż	-	-	-	-	1	3	PN-B-06714-37 PN-B-06714-39
10	Zawartość związków siarki w przeliczeniu na SO ₃ , % (m/m), nie więcej niż	1	1	1	1	2	4	PN-B-06714-28
11	Wskaźnik nośności w _{nos} mieszanek kruszywa, %, nie mniejszy niż: a) przy zagęszczeniu I _S ≥ 1,00 b) przy zagęszczeniu I _S ≥ 1,03	80	60	80	60	80	60	PN-S-06102
		120	-	120	-	120	-	

Krzywa uziarnienia kruszywa powinna być ciągła i nie może przebiegać od dolnej krzywej granicznej uziarnienia do górnej krzywej granicznej uziarnienia na sąsiednich sitach. Wymiar największego ziarna kruszywa nie może przekraczać 2/3 warstwy układanej jednorazowo.

2.3.2. Woda.

Do zwilżania kruszywa należy stosować wodę czystą w ilości zapewniającej właściwe zagęszczenie kruszywa wg PN-B-32250 : 1988.

3. SPRZĘT.

3.1. Ogólne wymagania dotyczące sprzętu.

Ogólne wymagania dotyczące sprzętu podano w ST D-M.00.00.00 "Wymagania ogólne" pkt 3.

3.2. Sprzęt do wykonania robót.

Wykonawca przystępujący do wykonania podbudowy z kruszyw stabilizowanych mechanicznie powinien wykazać się możliwością korzystania z następującego sprzętu:

- mieszarek do wytwarzania mieszanki, wyposażonych w urządzenia dozujące wodę. Mieszarki powinny zapewnić wytworzenie jednorodnej mieszanki o wilgotności optymalnej,
- równiarek albo układarek do rozkładania mieszanki,
- walców ogumionych i stalowych wibracyjnych lub statycznych do zagęszczania. W miejscach trudno dostępnych powinny być stosowane zagęszczarki płytowe, ubijaki mechaniczne lub małe walce wibracyjne.

4. TRANSPORT.

4.1. Ogólne wymagania dotyczące transportu.

Ogólne wymagania dotyczące transportu podano w ST D-M.00.00.00 "Wymagania ogólne" pkt 4.

4.2. Transport kruszyw.

Kruszywa można przewozić dowolnymi środkami transportu w warunkach zabezpieczających je przed zanieczyszczeniem, zmieszaniem z innymi materiałami, nadmiernym wysuszeniem i zawilgoceniem.

5. WYKONANIE ROBÓT.

5.1. Ogólne zasady wykonywania robót.

Ogólne zasady wykonywania robót podano w ST D-M.00.00.00 "Wymagania ogólne" pkt 5.

5.2. Przygotowanie podłoża.

Podbudowa powinna być ułożona na podłożu zapewniającym nieprzenikanie drobnych cząstek gruntu do podbudowy. Warunek nieprzenikania należy sprawdzić wzorem:

$$\frac{D_{15}}{d_{85}} \leq 5$$

w którym:

D_{15} - wymiar boku oczka sita, przez które przechodzi 15% ziarn warstwy podbudowy lub warstwy odsączającej, w milimetrach,

d_{85} - wymiar boku oczka sita, przez które przechodzi 85% ziarn gruntu podłoża, w milimetrach. Paliki lub szpilki do prawidłowego ukształtowania podbudowy powinny być wcześniej przygotowane.

Paliki lub szpilki powinny być ustawione w osi drogi i w rzędach równoległych do osi drogi, lub w inny sposób zaakceptowany przez Inżyniera.

Rozmieszczenie palików lub szpilek powinno umożliwiać naciągnięcie sznurków lub linek do wytyczenia robót w odstępach nie większych niż co 10 m.

5.3. Wytwarzanie mieszanki kruszywa.

Nie dotyczy – mieszanka z zakupu.

5.4. Wbudowywanie i zagęszczanie mieszanki.

Mieszanka kruszywa powinna być rozkładana w warstwie o jednakowej grubości, takiej, aby jej ostateczna grubość po zagęszczeniu była równa grubości projektowanej. Grubość pojedynczo układanej warstwy

nie może przekraczać 20 cm po zagęszczeniu. Warstwa podbudowy powinna być rozłożona w sposób zapewniający osiągnięcie wymaganych spadków i rzędnych wysokościowych. Jeżeli podbudowa składa się z więcej niż jednej warstwy kruszywa, to każda warstwa powinna być wyprofilowana i zagęszczona z zachowaniem wymaganych spadków i rzędnych wysokościowych. Rozpoczęcie budowy każdej następnej warstwy może nastąpić po odbiorze poprzedniej warstwy przez Inżyniera.

Wilgotność mieszanki kruszywa podczas zagęszczania powinna odpowiadać wilgotności optymalnej, określonej według próby Proctora, zgodnie z PN-B-04481 (metoda II). Materiał nadmiernie nawilgocony, powinien zostać osuszony przez mieszanie i napowietrzanie. Jeżeli wilgotność mieszanki kruszywa jest niższa od optymalnej o 20% jej wartości, mieszanka powinna być zwilżona określoną ilością wody i równomiernie wymieszana. W przypadku, gdy wilgotność mieszanki kruszywa jest wyższa od optymalnej o 10% jej wartości, mieszankę należy osuszyć.

Wskaźnik zagęszczenia podbudowy wg BN-77/8931-12 powinien odpowiadać przyjętemu poziomowi wskaźnika nośności podbudowy wg tablicy 1, lp. 11.

5.5. Odcinek próbny.

Co najmniej na 3 dni przed rozpoczęciem robót, Wykonawca powinien wykonać odcinek próbny w celu:

- stwierdzenia czy sprzęt budowlany do mieszania, rozkładania i zagęszczania kruszywa jest właściwy,
- określenia grubości warstwy materiału w stanie luźnym, koniecznej do uzyskania wymaganej grubości warstwy po zagęszczeniu,
- określenia liczby przejść sprzętu zagęszczającego, potrzebnej do uzyskania wymaganego wskaźnika zagęszczenia.

Na odcinku próbnym Wykonawca powinien użyć takich materiałów oraz sprzętu do mieszania, rozkładania i zagęszczania, jakie będą stosowane do wykonywania podbudowy.

Powierzchnia odcinka próbnego powinna wynosić 300 m².

Odcinek próbny powinien być zlokalizowany w miejscu wskazanym przez Inżyniera.

Wykonawca może przystąpić do wykonywania podbudowy po zaakceptowaniu odcinka próbnego przez Inżyniera.

5.6. Utrzymanie podbudowy.

Podbudowa po wykonaniu, a przed ułożeniem następnej warstwy powinna być utrzymana w dobrym stanie. Jeżeli Wykonawca będzie wykorzystywał, za zgodą Inżyniera, gotową podbudowę do ruchu budowlanego, to jest obowiązany naprawić wszelkie uszkodzenia podbudowy spowodowane przez ten ruch. Koszt napraw wynikłych z niewłaściwego utrzymania podbudowy obciąża Wykonawcę robót.

6. KONTROLA JAKOŚCI ROBÓT.

6.1. Ogólne zasady kontroli jakości robót.

Ogólne zasady kontroli jakości robót podano w ST D-M.00.00.00 „Wymagania ogólne”, pkt 6.

6.2. Badania przed przystąpieniem do robót

Przed przystąpieniem do robót Wykonawca powinien wykonać badania kruszyw i przedstawić wyniki tych badań Inżynierowi. Badania te powinny obejmować wszystkie właściwości określone w tabelach 1 i 2 pkt 2 niniejszej ST.

6.3. Badania w czasie robót

6.3.1. Częstotliwość oraz zakres badań i pomiarów podano w tablicy 2.

Tablica 2. Częstotliwość badań kontrolnych w czasie budowy warstwy podbudowy z kruszywa łamanego stabilizowanego mechanicznie

Lp	Wyszczególnienie badań	Częstotliwość badań	
		Minimalna liczba badań /próbek/ na dziennej działce roboczej	Maksymalna powierzchnia podbudowy przypadająca na jedną próbkę
1	Uziarnienie kruszywa	2	600 m ²
2	Wilgotność kruszywa	2	600 m ²
3	Zagęszczenie warstwy	2	600 m ²
4	Badanie właściwości kruszywa wg tab. 2 pkt 2.3.1	dla każdej partii kruszywa i przy każdej zmianie kruszywa	

6.3.2. Uziarnienie mieszanki kruszywa.

Uziarnienie mieszanki kruszywa powinno być zgodne z wymaganiami podanymi w pkt 2.3. Próbkę należy pobierać w sposób losowy, z rozłożonej warstwy, przed jej zagęszczeniem. Wyniki badań powinny być na bieżąco przekazywane Inżynierowi.

6.3.3. Wilgotność mieszanki kruszywa.

Wilgotność mieszanki kruszywa powinna odpowiadać wilgotności optymalnej określonej wg normalnej próby Proctora, wg PN-88/B-04481 (metoda II) z tolerancją +10 %, - 20 %.
Wilgotność kruszywa należy badać wg PN-77/B-06714/17.

6.3.4. Zagęszczenie podbudowy.

Zagęszczenie warstwy powinno odbywać się aż do osiągnięcia wskaźnika zagęszczenia nie mniejszego od 1,03 wg normalnej próby Proctora, wg PN-88/B-04481 (metoda II).

Zagęszczenie podbudowy należy sprawdzić wg PN-7718931-12. W przypadku, gdy przeprowadzenie badania jest niemożliwe ze względu na gruboziarniste kruszywo, kontrolę zagęszczenia należy oprzeć na metodzie obciążeń płytowych, wg BN-64/8931-02 i nie rzadziej niż raz na 1000 m², lub wg zaleceń Inżyniera.

Podbudowa z kruszywa stabilizowanego mechanicznie powinna spełniać wymagania dotyczące nośności dla jezdni /całą szerokość, poszerzenie, po rozbiórkach/, podane niżej:

- minimalny moduł odkształcenia mierzony przy użyciu płyty o średnicy 30 cm

$$- \text{ wtórny} = M_E'' \geq 180 \text{ MPa}$$

Podbudowa z kruszywa stabilizowanego mechanicznie powinna spełniać wymagania dotyczące nośności dla zjazdów i ciągu pieszego:

- minimalny moduł odkształcenia mierzony przy użyciu płyty o średnicy 30 cm

$$- \text{ wtórny} = M_E'' \geq 120 \text{ MPa}$$

Zagęszczenie podbudowy stabilizowanej mechanicznie należy uznać za prawidłowe, gdy stosunek wtórnego modułu M_E'' do pierwotnego modułu ME jest nie większy od 2,2.

6.3.5. Właściwości kruszywa

Badania pełne kruszywa powinny obejmować ocenę wszystkich właściwości określonych w pkt 2.3.1. Próbkę do badań pełnych powinny być pobierane przez Wykonawcę w sposób losowy w obecności Inżyniera.

6.4. Wymagania dotyczące cech geometrycznych podbudowy.

6.4.1. Częstotliwość oraz zakres pomiarów

Częstotliwość oraz zakres pomiarów dotyczących cech geometrycznych podbudowy podano w tabl. 3.

Tablica 3. Częstotliwość oraz zakres pomiarów wykonanej podbudowy z kruszywa stabilizowanego mechanicznie

Lp.	Wyszczególnienie badań i pomiarów	Minimalna częstotliwość pomiarów
1	Szerokość podbudowy	10 razy na 1 km
2	Równość podłużna	Łatą, co 20 m na każdym pasie ruchu
3	Równość poprzeczna	10 razy na 1 km
4	Spadki poprzeczne	10 razy na 1 km
5	Rzędne wysokościowe	Co 100 m w osi jezdni
6	Ukształtowanie osi w planie	Co 100 m
7	Grubość podbudowy	Podczas budowy: w 3-ch pkt na każdej działce, lecz nie rzadziej niż raz na 400 m ² . Przed odbiorem: w 3-ch pkt./, lecz nie rzadziej niż raz na 2000 m ²

6.4.2. Szerokość podbudowy.

Szerokość podbudowy nie może się różnić od szerokości projektowanej o więcej niż +10 cm i – 5 cm w stosunku do Dokumentacji Projektowej.

6.4.3. Równość podbudowy.

Nierówności podłużne podbudowy należy mierzyć 4-metrową łatą zgodnie z normą BN-68/8931-04. Nierówności poprzeczne podbudowy należy mierzyć 4-metrową łatą.

Nierówności podbudowy pomocniczej nie mogą przekraczać - 12 mm.

6.4.4. Spadki poprzeczne podbudowy.

Spadki poprzeczne podbudowy powinny być zgodne z Dokumentacją Projektową z tolerancją $\pm 0,5\%$.

6.4.5. Rzędne wysokościowe podbudowy.

Różnice pomiędzy rzędnymi wykonanej podbudowy a rzędnymi projektowanymi nie powinny przekraczać ± 1 cm.

6.4.6. Ukształtowanie w planie.

Krawędzie podbudowy w planie nie mogą być przesunięte o więcej niż 5 cm.

6.4.7. Grubość podbudowy.

Grubość podbudowy zasadniczej nie może się różnić od grubości projektowej o więcej niż $\pm 10\%$.

6.4.8. Nośność podbudowy.

Nośność podbudowy należy określić zgodnie z pkt 6.3.4. niniejszej ST, w przypadku gdy zagęszczenie wg BN-77/8931-12 jest niemożliwe.

6.5. Zasady postępowania z wadliwie wykonanymi odcinkami podbudowy.

6.5.1. Niewłaściwe cechy geometryczne podbudowy

Wszystkie powierzchnie podbudowy, które wykazują większe odchylenia cech geometrycznych od określonych w pkt 6.4. powinny być naprawione przez spulchnienie lub zerwanie do głębokości co najmniej 10 cm, wyrównane i powtórnie zagęszczone.

Dodanie nowego materiału bez sprawdzenia wykonanej warstwy jest niedopuszczalne.

Jeżeli szerokość podbudowy jest mniejsza od szerokości projektowanej o więcej niż 5 cm nie zapewnia podparcia warstwom wyżej leżącym, to Wykonawca powinien na własny koszt poszerzyć podbudowę przez spulchnienie warstwy na pełną grubość, do połowy szerokości pasa ruchu, dołożenie materiału i powtórne zagęszczenie.

6.5.2. Niewłaściwa grubość podbudowy

Na wszystkich powierzchniach wadliwych pod względem grubości Wykonawca wykona naprawę podbudowy. Powierzchnie powinny być naprawione przez spulchnienie lub wybranie warstwy na odpowiednią głębokość, zgodnie z decyzją Inżyniera, uzupełnienie nowym materiałem o odpowiednich właściwościach, wyrównanie i ponowne zagęszczenie. Roboty te Wykonawca wykona na własny koszt. Po wykonaniu tych robót nastąpi ponowny pomiar i ocena grubości warstwy, według wyżej podanych zasad, na koszt Wykonawcy.

6.5.3. Niewłaściwa nośność podbudowy.

Jeżeli nośność podbudowy będzie mniejsza od wymaganej, to Wykonawca wykona wszelkie roboty niezbędne do zapewnienia wymaganej nośności, zalecone przez Inżyniera. Koszty tych dodatkowych robót poniesie Wykonawca podbudowy tylko wtedy, gdy zaniżenie nośności podbudowy wynikało z niewłaściwego wykonania robót przez Wykonawcę

7. OBMIAR ROBÓT.

7.1. Ogólne zasady obmiaru robót.

Ogólne zasady obmiaru robót podano w ST D-M.00.00.00 "Wymagania ogólne", pkt 7.

7.2. Jednostka obmiarowa.

Jednostką obmiarową jest 1 m² (metr kwadratowy) wykonanej i odebranej podbudowy z kruszywa łamanego stabilizowanego mechanicznie.

8. ODBIÓR ROBÓT.

Ogólne zasady odbioru robót podano w ST D-M.00.00.00 "Wymagania ogólne", pkt 8.

9. PODSTAWA PŁATNOŚCI.

9.1. Ogólne ustalenia dotyczące podstawy płatności.

Ogólne ustalenia dotyczące podstawy płatności podano w ST D-M.00.00.00 "Wymagania ogólne" pkt 9.

9.2. Cena jednostki obmiarowej.

Cena wykonania 1 m² podbudowy z kruszywa łamanego stabilizowanego mechanicznie obejmuje:

- prace pomiarowe,
- oznakowanie robót,
- sprawdzenie i ewentualną naprawę podłoża,
- przygotowanie mieszanki kruszywa zgodnie z receptą,
- rozłożenie mieszanki,
- zagęszczenie rozłożonej mieszanki,
- przeprowadzenie pomiarów i badań laboratoryjnych określonych w ST,
- utrzymanie podbudowy w czasie robót.

10. PRZEPISY ZWIĄZANE.

10.1. Normy.

- | | |
|----------------------|--|
| 1. PN-88/B-04481 | Grunty budowlane. Badania próbek gruntu. |
| 2. PN-77/B-06714/07 | Kruszywa mineralne. Badania. Oznaczenia gęstości nasypowej. |
| 3. PN-76/B-06714/12 | Oznaczenia zawartości zanieczyszczeń obcych. |
| 4. PN-91/B-06714/15 | Oznaczenie składu ziarnowego. |
| 5. PN-78/B-06714/16 | Oznaczenia kształtu ziarn. |
| 6. PN-77/B-06714/17 | Oznaczenia wilgotności. |
| 7. PN-77/B-06714/18 | Oznaczenia nasiąkliwości. |
| 8. PN-78/B-06714/19 | Oznaczenie mrozoodporności metodą bezpośrednią. |
| 9. PN-78/B-06714/26 | Oznaczenie zawartości zanieczyszczeń organicznych. |
| 10. PN-78/B-06714/28 | Oznaczenie zawartości zanieczyszczeń organicznych. |
| 11. PN-80/B-06714/37 | Oznaczenia zawartości siarki metodą bromową. |
| 12. PN-78/B-06714/39 | Oznaczenie zawartości zanieczyszczeń organicznych. |
| 13. PN-79/B-06714/42 | Oznaczenie rozpadu krzemianowego. |
| 14. PN-63/B-06731 | Oznaczenie zawartości zanieczyszczeń organicznych. |
| 15. PN-84/S-96023 | Oznaczenie rozpadu żelazowego. |
| 16. PN-B-11112 | Oznaczenie zawartości zanieczyszczeń organicznych. |
| 17. BN-64/8931-01 | Oznaczenie ścieralności w bębnie Los Angeles. |
| 18. BN-64/8931-02 | Żużel wielkopieczowy kawałkowy. Kruszywo budowlane i drogowe. Badania techniczne. |
| 19. BN-68/8931-04 | Konstrukcje drogowe. Podbudowa i nawierzchnia z tłuczni kamiennego. |
| 20. BN-77/8931-12 | Kruszywa mineralne. Kruszywa łamane do nawierzchni drogowych. |
| 21. PN-S-06102 | Drogi samochodowe. Oznaczenia wskaźnika piaskowego. |
| | Drogi samochodowe. Oznaczenie modułu odkształcenia nawierzchni podatnych i podłoża przez obciążenie płytą. |
| | Drogi samochodowe. Pomiar równości nawierzchni planografem i łątą. |
| | Oznaczenie wskaźnika zagęszczenia gruntu. |
| | Drogi samochodowe. Podbudowa z kruszyw stabilizowanych mechanicznie. |

10.2. Inne dokumenty.

„Katalog Typowych Konstrukcji Nawierzchni Podatnych i Półsztywnych” - IBDiM, 2001 r.

D-04.05.01 STABILIZACJA GRUNTU CEMENTEM

1. WSTĘP.

1.2. Przedmiot Specyfikacji Technicznej (ST).

Przedmiotem niniejszej Specyfikacji Technicznej są wymagania dotyczące wykonania i odbioru robót związanych z **przebudową drogi powiatowej nr 1309G na odcinku od m. Łebień do m. Garczegorze – DP 1309G**.

1.2. Zakres stosowania (ST).

Specyfikacja Techniczna jest stosowana jako dokument przetargowy i kontraktowy przy zleceniu i realizacji robót wymienionych w punkcie 1.1

1.3. Zakres robót objętych (ST).

Ustalenia zawarte w niniejszej specyfikacji dotyczą zasad prowadzenia robót związanych z wykonaniem podbudowy i ulepszonego podłoża z gruntu lub kruszywa stabilizowanego cementem :

- grubości 15 cm dla KR 3-4 – poszerzenie, wyspa, opaska
- grubości 10 cm – zjazdy, chodnik

1.4. Określenia podstawowe.

1.4.1. Podbudowa z gruntu stabilizowanego cementem - jedna lub dwie warstwy zagęszczonej mieszanki cementowo-gruntowej, która po osiągnięciu właściwej wytrzymałości na ściskanie, stanowi fragment nośnej części nawierzchni drogowej.

1.4.2. Mieszanka cementowo-gruntowa - mieszanka gruntu, cementu i wody, a w razie potrzeby również dodatków ulepszających, np. popiołów lotnych lub chlorku wapniowego, dobranych w optymalnych ilościach.

1.4.3. Grunt stabilizowany cementem - mieszanka cementowo-gruntowa zagęszczona i stwardniała w wyniku ukończenia procesu wiązania cementu.

1.4.4. Kruszywo stabilizowane cementem - mieszanka kruszywa naturalnego, cementu i wody, a w razie potrzeby dodatków ulepszających, np. popiołów lotnych lub chlorku wapniowego, dobranych w optymalnych ilościach, zagęszczona i stwardniała w wyniku ukończenia procesu wiązania cementu.

1.4.5. Podłoże gruntowe ulepszone cementem - jedna lub dwie warstwy zagęszczonej mieszanki cementowo-gruntowej, na której układana jest warstwa podbudowy.

1.4.6. Pozostałe określenia są zgodne z obowiązującymi, odpowiednimi polskimi normami i z definicjami podanymi w ST D-M-00.00.00 „Wymagania ogólne” pkt 1.4.

1.5. Ogólne wymagania dotyczące robót.

Ogólne wymagania dotyczące robót podano w ST D-M-00.00.00. „Wymagania ogólne”

2. MATERIAŁY.

2.1. Ogólne wymagania dotyczące materiałów.

Ogólne wymagania dotyczące materiałów, ich pozyskiwania i składowania, podano w SST D-M-00.00.00 „Wymagania ogólne” pkt 2.

2.2. Cement.

Należy stosować cement portlandzki klasy 32,5 wg PN-B-19701, portlandzki z dodatkami wg PN-B-19701 lub hutniczy wg PN-B-19701.

Wymagania dla cementu zestawiono w tablicy 1.

Tablica 1. Właściwości mechaniczne i fizyczne cementu wg PN-B-19701

Lp.	Właściwości	Klasa cementu
		32,5
1	Wytrzymałość na ściskanie (MPa), po 7 dniach, nie mniej niż: - cement portlandzki bez dodatków	16
		16

	- cement hutniczy - cement portlandzki z dodatkami	16
2	Wytrzymałość na ściskanie (MPa), po 28 dniach, nie mniej niż:	32,5
3	Czas wiązania:	
	- początek wiązania, najwcześniej po upływie, min.	60
	- koniec wiązania, najpóźniej po upływie, h	12
4	Stażność objętości, mm, nie więcej niż	10

Badania cementu należy wykonać zgodnie z PN-B-04300.

Przechowywanie cementu powinno odbywać się zgodnie z BN-88/6731-08.

W przypadku, gdy czas przechowywania cementu będzie dłuższy od trzech miesięcy, można go stosować za zgodą Inżyniera tylko wtedy, gdy badania laboratoryjne wykażą jego przydatność do robót.

2.3. Grunty.

Przydatność gruntów przeznaczonych do stabilizacji cementem należy ocenić na podstawie wyników badań laboratoryjnych, wykonanych według metod podanych w PN-S-96012.

Do wykonania podbudów i ulepszonych podłoża z gruntów stabilizowanych cementem należy stosować grunty spełniające wymagania podane w tabelicy 2.

Grunt można uznać za przydatny do stabilizacji cementem wtedy, gdy wyniki badań laboratoryjnych wykażą, że wytrzymałość na ściskanie i mrozoodporność próbek gruntu stabilizowanego są zgodne z wymaganiami określonymi w p. 2.7 tablica 4.

Tablica 2. Wymagania dla gruntów przeznaczonych do stabilizacji cementem wg PN-S-96012

Lp.	Właściwości	Wymagania	Badania według
1	Uziarnienie		PN-B-0448
	a) ziarn przechodzących przez sito # 40 mm, % (m/m), nie mniej niż:	100	
	b) ziarn przechodzących przez sito # 20 mm, % (m/m), powyżej	85	
	c) ziarn przechodzących przez sito # 4 mm, % (m/m), powyżej	50	
	d) cząstek mniejszych od 0,002 mm, % (m/m), poniżej	20	
2	Granica płynności, % (m/m), nie więcej niż:	40	PN-B-04481
3	Wskaźnik plastyczności, % (m/m), nie więcej niż:	15	PN-B-04481
4	Odczyn pH	od 5 do 8	PN-B-04481
5	Zawartość części organicznych, % (m/m), nie więcej niż:	2	PN-B-04481
6	Zawartość siarczanów, w przeliczeniu na SO ₃ , % (m/m), nie więcej niż:	1	PN-B-06714-28 [6]

Grunty nie spełniające wymagań określonych w tabelicy 2, mogą być poddane stabilizacji po uprzednim ulepszeniu chlorkiem wapniowym, wapnem, popiołami lotnymi.

Grunty o granicy płynności od 40 do 60 % i wskaźniku plastyczności od 15 do 30 % mogą być stabilizowane cementem dla podbudów pomocniczych i ulepszonych podłoża pod warunkiem użycia specjalnych maszyn, umożliwiających ich rozdrobnienie i przemieszanie z cementem.

Dodatkowe kryteria oceny przydatności gruntu do stabilizacji cementem; zaleca się użycie gruntów o:

- wskaźniku piaskowym od 20 do 50, wg BN-64/8931-01,
- zawartości ziarn pozostających na sicie # 2 mm - co najmniej 30%,
- zawartości ziarn przechodzących przez sito 0,075 mm - nie więcej niż 15%.

Decydującym sprawdzianem przydatności gruntu do stabilizacji cementem są wyniki wytrzymałości na ściskanie próbek gruntu stabilizowanego cementem.

2.4. Kruszywa..

Do stabilizacji cementem można stosować piaski, mieszanki i żwiry albo mieszankę tych kruszyw, spełniające wymagania podane w tablicy 3.

Kruszywo można uznać za przydatne do stabilizacji cementem wtedy, gdy wyniki badań laboratoryjnych wykażą, że wytrzymałość na ściskanie i mrozoodporność próbek kruszywa stabilizowanego będą zgodne z wymaganiami określonymi w p. 2.7 tablica 4.

Tablica 3. Wymagania dla kruszyw przeznaczonych do stabilizacji cementem

Lp.	Właściwości	Wymagania	Badania według
1	Uziarnienie a) ziarn pozostających na sicie # 2 mm, %, nie mniej niż: b) ziarn przechodzących przez sito 0,075 mm, %, nie więcej niż:	30 15	PN-B-06714-15
2	Zawartość części organicznych, barwa cieczy nad kruszywem nie ciemniejsza niż:	wzorcowa	PN-B-06714-26
3	Zawartość zanieczyszczeń obcych, %, nie więcej niż:	0,5	PN-B-06714-12
4	Zawartość siarczanów, w przeliczeniu na SO ₃ , %, poniżej:	1	PN-B-06714-28

Jeżeli kruszywo przeznaczone do wykonania warstwy nie jest wbudowane bezpośrednio po dostarczeniu na budowę i zachodzi potrzeba jego okresowego składowania na terenie budowy, to powinno być ono składowane w pryzmach, na utwardzonym i dobrze odwodnionym placu, w warunkach zabezpieczających przed zanieczyszczeniem i przed wymieszaniem różnych rodzajów kruszyw.

2.5. Woda

Woda stosowana do stabilizacji gruntu lub kruszywa cementem i ewentualnie do pielęgnacji wykonanej warstwy powinna odpowiadać wymaganiom PN-B-32250. Bez badań laboratoryjnych można stosować wodociągową wodę pitną. Gdy woda pochodzi z wątpliwych źródeł nie może być użyta do momentu jej przebadania, zgodnie z wyżej podaną normą lub do momentu porównania wyników wytrzymałości na ściskanie próbek gruntowo-cementowych wykonanych z wodą wątpliwą i z wodą wodociągową. Brak różnic potwierdza przydatność wody do stabilizacji gruntu lub kruszywa cementem.

2.6. Dodatki ulepszające

Przy stabilizacji gruntów cementem, w przypadkach uzasadnionych, stosuje się następujące dodatki ulepszające:

- wapno wg PN-B-30020,
- popioły lotne wg PN-S-96035,
- chlorek wapniowy wg PN-C-84127.

Za zgodą Inżyniera mogą być stosowane inne dodatki o sprawdzonym działaniu, posiadające aprobatę techniczną wydaną przez uprawnioną jednostkę.

2.7. Grunt lub kruszywo stabilizowane cementem

W zależności od rodzaju warstwy w konstrukcji nawierzchni drogowej, wytrzymałość gruntu lub kruszywa stabilizowanego cementem wg PN-S-96012, powinna spełniać wymagania określone w tablicy 4.

Tablica 4. Wymagania dla gruntów lub kruszyw stabilizowanych cementem dla poszczególnych warstw podbudowy i ulepszonego podłoża

Lp.	Rodzaj warstwy w konstrukcji nawierzchni drogowej	Wytrzymałość na ściskanie próbek nasyconych wodą (MPa)		Wskaźnik mrozoodporności
		po 7 dniach	po 28 dniach	
1	Podbudowa zasadnicza dla KR1 lub podbudowa pomocnicza dla KR2 do KR6	od 1,6 do 2,2	od 2,5 do 5,0	0,7

2	Górna część warstwy ulepszonego podłoża gruntowego o grubości co najmniej 10 cm dla KR5 i KR6 lub górna część warstwy ulepszenia słabego podłoża z gruntów wątpliwych oraz wysadziniowych	od 1,0 do 1,6	od 1,5 do 2,5	0,6
3	Dolna część warstwy ulepszonego podłoża gruntowego w przypadku posadawienia konstrukcji nawierzchni na podłożu z gruntów wątpliwych i wysadziniowych	-	od 0,5 do 1,5	0,6

3. SPRZĘT.

3.1. Ogólne wymagania dotyczące sprzętu.

Ogólne wymagania dotyczące sprzętu podano w OST D-M-00.00.00 „Wymagania ogólne” pkt 3

3.2. Sprzęt do wykonania robót.

Wykonawca przystępujący do wykonania podbudowy lub ulepszonego podłoża stabilizowanego cementem powinien wykazać się możliwością korzystania z następującego sprzętu:

- a) w przypadku wytwarzania mieszanek kruszywowo-spoiwowych w mieszarkach:
 - mieszarek stacjonarnych,
 - układarek lub równiarek do rozkładania mieszanki,
 - walców ogumionych i stalowych wibracyjnych lub statycznych do zagęszczania,
 - zagęszczarek płytowych, ubijaków mechanicznych lub małych walców wibracyjnych do zagęszczania w miejscach trudnodostępnych,
- b) w przypadku wytwarzania mieszanek gruntowo-spoiwowych na miejscu:
 - mieszarek jedno lub wielowirnikowych do wymieszania gruntu ze spoiwami,
 - spycharek, równiarek lub sprzętu rolniczego (pługi, brony, kultywatory) do spulchniania gruntu,
 - ciężkich szablonów do wyprofilowania warstwy,
 - rozsypywarek wyposażonych w osłony przeciwpylne i szczeliny o regulowanej szerokości do rozsypywania spoiw,
 - przewoźnych zbiorników na wodę, wyposażonych w urządzenia do równomiernego i kontrolowanego dozowania wody,
 - walców ogumionych i stalowych wibracyjnych lub statycznych do zagęszczania,
 - zagęszczarek płytowych, ubijaków mechanicznych lub małych walców wibracyjnych do zagęszczania w miejscach trudnodostępnych.

4. TRANSPORT.

4.1. Ogólne wymagania dotyczące transportu.

Ogólne wymagania dotyczące transportu podano w OST D-M-00.00.00 „Wymagania ogólne” pkt 4.

4.2. Transport materiałów.

Transport cementu powinien odbywać się zgodnie z BN-88/6731-08.

Mieszankę kruszywowo-spoiwową można przewozić dowolnymi środkami transportu, w sposób zabezpieczony przed zanieczyszczeniem, rozsegregowaniem i wysuszeniem lub nadmiernym zawilgoceniem.

5. WYKONANIE ROBÓT.

5.1. Ogólne zasady wykonywania robót.

Ogólne zasady wykonywania robót podano w ST D-M-00.00.00 „Wymagania ogólne” pkt 5.

5.2. Warunki przystąpienia do robót.

Podbudowa z gruntu lub kruszywa stabilizowanego cementem nie może być wykonywana wtedy, gdy podłoże jest zamrożone i podczas opadów deszczu. Nie należy rozpoczynać stabilizacji gruntu lub kruszywa cementem, jeżeli prognozy meteorologiczne wskazują na możliwy spadek temperatury poniżej 5°C w czasie najbliższych 7 dni.

5.3. Przygotowanie podłoża

Podłoże gruntowe powinno spełniać wymagania określone w SST D-02.01.01 „Roboty ziemne” oraz D-04.01.01 „Koryto wraz z profilowaniem i zagęszczaniem podłoża”.

Warstwa gruntocementu powinna być wytyczona w sposób umożliwiający wykonanie jej zgodnie z dokumentacją projektową, z tolerancjami określonymi w niniejszych specyfikacjach.

Paliki lub szpilki powinny być ustawione w osi drogi i w rzędach równoległych do osi drogi, lub w inny sposób zaakceptowany przez Inżyniera.

Rozmieszczenie palików lub szpilek powinno umożliwiać naciągnięcie sznurków lub linek do wytyczenia robót w odstępach nie większych niż co 10 m.

5.4. Skład mieszanki cementowo-gruntowej i cementowo-kruszywowej

Zawartość cementu w mieszance nie może przekraczać wartości podanych w tabelicy 5. Zaleca się taki dobór mieszanki, aby spełnić wymagania wytrzymałościowe określone w p. 2.7 tablica 4, przy jak najmniejszej zawartości cementu.

Tablica 5. Maksymalna zawartość cementu w mieszance cementowo-gruntowej lub w mieszance kruszywa stabilizowanego cementem dla poszczególnych warstw podbudowy i ulepszonego podłoża

Lp.	Kategoria ruchu	Maksymalna zawartość cementu, % w stosunku do masy suchego gruntu lub kruszywa		
		podbudowa zasadnicza	podbudowa pomocnicza	ulepszone podłoże
1	KR 2 do KR 6	-	6	8
2	KR 1	8	10	10

Zawartość wody w mieszance powinna odpowiadać wilgotności optymalnej, określonej według normalnej próby Proctora, zgodnie z PN-B-04481 [2], z tolerancją +10%, -20% jej wartości.

Zaprojektowany skład mieszanki powinien zapewniać otrzymanie w czasie budowy właściwości gruntu lub kruszywa stabilizowanego cementem zgodnych z wymaganiami określonymi w tabelicy 4.

5.5. Stabilizacja metodą mieszania na miejscu.

Do stabilizacji gruntu metodą mieszania na miejscu można użyć specjalistycznych mieszarek wieloprześciowych lub jednoprześciowych albo maszyn rolniczych.

Grunt przewidziany do stabilizacji powinien być spulchniony i rozdrobniony.

Po spulchnieniu gruntu należy sprawdzić jego wilgotność i w razie potrzeby ją zwiększyć w celu ułatwienia rozdrobnienia. Woda powinna być dozowana przy użyciu beczkowsów zapewniających równomierne i kontrolowane dozowanie. Wraz z wodą można dodawać do gruntu dodatki ulepszające rozpuszczalne w wodzie, np. chlorek wapniowy.

Jeżeli wilgotność naturalna gruntu jest większa od wilgotności optymalnej o więcej niż 10% jej wartości, grunt powinien być osuszony przez mieszanie i napowietrzanie w czasie suchej pogody.

Po spulchnieniu i rozdrobnieniu gruntu należy dodać i przemieszać z gruntem dodatki ulepszające, np. wapno lub popioły lotne, w ilości określonej w receptce laboratoryjnej, o ile ich użycie jest przewidziane w tejże receptce.

Cement należy dodawać do rozdrobnionego i ewentualnie ulepszonego gruntu w ilości ustalonej w receptce laboratoryjnej. Cement i dodatki ulepszające powinny być dodawane przy użyciu rozsypywarek cementu lub w inny sposób zaakceptowany przez Inżyniera.

Grunt powinien być wymieszany z cementem w sposób zapewniający jednorodność na określonej głębokość, gwarantującą uzyskanie projektowanej grubości warstwy po zagęszczeniu. W przypadku wykonywania stabilizacji w prowadnicach, szczególną uwagę należy zwrócić na jednorodność wymieszania gruntu w obrębie skrajnych pasów o szerokości od 30 do 40 cm, przyległych do prowadnic.

Po wymieszaniu gruntu z cementem należy sprawdzić wilgotność mieszanki. Jeżeli jej wilgotność jest mniejsza od optymalnej o więcej niż 20%, należy dodać odpowiednią ilość wody i mieszankę ponownie dokładnie wymieszać. Wilgotność mieszanki przed zagęszczeniem nie może różnić się od wilgotności optymalnej o więcej niż +10%, -20% jej wartości.

Czas od momentu rozłożenia cementu na gruncie do momentu zakończenia mieszania nie powinien być dłuższy od 2 godzin.

Po zakończeniu mieszania należy powierzchnię warstwy wyrównać i wyprofilować do wymaganych w dokumentacji projektowej rzędnych oraz spadków poprzecznych i podłużnych. Do tego celu należy użyć równiarek i wykorzystać prowadnice podłużne, układane każdorazowo na odcinku roboczym. Od użycia

proownic można odstąpić przy zastosowaniu specjalistycznych mieszarek i technologii gwarantującej odpowiednią równość warstwy, po uzyskaniu zgody Inżyniera. Po wyprofilowaniu należy natychmiast przystąpić do zagęszczania warstwy. Zagęszczenie należy przeprowadzić w sposób określony w p. 5.8.

5.6. Stabilizacja metodą mieszania w mieszarkach stacjonarnych

Składniki mieszanki i w razie potrzeby dodatki ulepszające, powinny być dozowane w ilości określonej w receptce laboratoryjnej. Mieszarka stacjonarna powinna być wyposażona w urządzenia do wagowego dozowania kruszywa lub gruntu i cementu oraz objętościowego dozowania wody.

Czas mieszania w mieszarkach cyklicznych nie powinien być krótszy od 1 minuty, o ile krótszy czas mieszania nie zostanie dozwolony przez Inżyniera po wstępnych próbach. W mieszarkach typu ciągłego prędkość podawania materiałów powinna być ustalona i na bieżąco kontrolowana w taki sposób, aby zapewnić jednorodność mieszanki.

Wilgotność mieszanki powinna odpowiadać wilgotności optymalnej z tolerancją +10% i -20% jej wartości.

Przed ułożeniem mieszanki należy ustawić prowadnice i podłoże zwilżyć wodą.

Mieszanka dowieziona z wytwórni powinna być układana przy pomocy układarek lub równiarek. Grubość układania mieszanki powinna być taka, aby zapewnić uzyskanie wymaganej grubości warstwy po zagęszczeniu.

Przed zagęszczeniem warstwa powinna być wyprofilowana do wymaganych rzędnych, spadków podłużnych i poprzecznych. Przy użyciu równiarek do rozkładania mieszanki należy wykorzystać prowadnice, w celu uzyskania odpowiedniej równości profilu warstwy. Od użycia prowadnic można odstąpić przy zastosowaniu technologii gwarantującej odpowiednią równość warstwy, po uzyskaniu zgody Inżyniera. Po wyprofilowaniu należy natychmiast przystąpić do zagęszczania warstwy.

5.7. Grubość warstwy.

Orientacyjna grubość poszczególnych warstw podbudowy z gruntu lub kruszywa stabilizowanego cementem nie powinna przekraczać:

- 15 cm - przy mieszaniu na miejscu sprzętem rolniczym,
- 18 cm - przy mieszaniu na miejscu sprzętem specjalistycznym,
- 22 cm - przy mieszaniu w mieszarce stacjonarnej.

Jeżeli projektowana grubość warstwy podbudowy jest większa od maksymalnej, to stabilizację należy wykonywać w dwóch warstwach.

5.8. Zagęszczenie.

Zagęszczanie warstwy gruntu lub kruszywa stabilizowanego cementem należy prowadzić przy użyciu walców gładkich, wibracyjnych lub ogumionych, w zestawie wskazanym w SST.

Zagęszczanie podbudowy oraz ulepszonego podłoża o przekroju daszkowym powinno rozpocząć się od krawędzi i przesuwać pasami podłużnymi, częściowo nakładającymi się w stronę osi jezdni. Zagęszczenie warstwy o jednostronnym spadku poprzecznym powinno rozpocząć się od niżej położonej krawędzi i przesuwać pasami podłużnymi, częściowo nakładającymi się, w stronę wyżej położonej krawędzi. Pojawiające się w czasie zagęszczania zaniżenia, ubytki, rozwarstwienia i podobne wady, muszą być natychmiast naprawiane przez wymianę mieszanki na pełną głębokość, wyrównanie i ponowne zagęszczenie. Powierzchnia zagęszczonej warstwy powinna mieć prawidłowy przekrój poprzeczny i jednolity wygląd.

W przypadku technologii mieszania w mieszarkach stacjonarnych operacje zagęszczania i obróbki powierzchniowej muszą być zakończone przed upływem dwóch godzin od chwili dodania wody do mieszanki.

W przypadku technologii mieszania na miejscu, operacje zagęszczania i obróbki powierzchniowej muszą być zakończone nie później niż w ciągu 5 godzin, licząc od momentu rozpoczęcia mieszania gruntu z cementem.

Zagęszczanie należy kontynuować do osiągnięcia wskaźnika zagęszczenia mieszanki określonego wg BN-77/8931-12 nie mniejszego od podanego w PN-S-96012 i SST.

Specjalną uwagę należy poświęcić zagęszczeniu mieszanki w sąsiedztwie spoin roboczych podłużnych i poprzecznych oraz wszelkich urządzeń obcych.

Wszelkie miejsca luźne, rozsegregowane, spękane podczas zagęszczania lub w inny sposób wadliwe, muszą być naprawione przez zerwanie warstwy na pełną grubość, wbudowanie nowej mieszanki o odpowiednim składzie i ponowne zagęszczenie. Roboty te są wykonywane na koszt Wykonawcy.

5.9. Spoiny robocze.

W miarę możliwości należy unikać podłużnych spoin roboczych, poprzez wykonanie warstwy na całej szerokości.

Jeśli jest to niemożliwe, przy warstwie wykonywanej w prowadnicach, przed wykonaniem kolejnego pasa należy pionową krawędź wykonanego pasa zwilżyć wodą. Przy warstwie wykonanej bez prowadnic w ułożonej i zagęszczonej mieszance, należy niezwłocznie obciąć pionową krawędź. Po zwilżeniu jej wodą należy wbudować kolejny pas. W podobny sposób należy wykonać poprzeczną spoinę roboczą na połączeniu działek roboczych. Od obciążenia pionowej krawędzi w wykonanej mieszance można odstąpić wtedy, gdy czas pomiędzy zakończeniem zagęszczania jednego pasa, a rozpoczęciem wbudowania sąsiedniego pasa, nie przekracza 60 minut.

Jeżeli w niżej położonej warstwie występują spoiny robocze, to spoiny w warstwie leżącej wyżej powinny być względem nich przesunięte o co najmniej 30 cm dla spoiny podłużnej i 1 m dla spoiny poprzecznej.

5.10. Odcinek próbny.

Co najmniej na 3 dni przed rozpoczęciem robót, Wykonawca powinien wykonać odcinek próbny w celu:

- stwierdzenia czy sprzęt budowlany do spulchnienia, mieszania, rozkładania i zagęszczania jest właściwy,
- określenia grubości warstwy materiału w stanie luźnym, koniecznej do uzyskania wymaganej grubości warstwy po zagęszczeniu,
- określenia potrzebnej liczby przejść walców do uzyskania wymaganego wskaźnika zagęszczenia warstwy.

Na odcinku próbnym Wykonawca powinien użyć materiałów oraz sprzętu takich, jakie będą stosowane do wykonywania podbudowy lub ulepszanego podłoża.

Powierzchnia odcinka próbnego powinna wynosić od 300 m².

Odcinek próbny powinien być zlokalizowany w miejscu wskazanym przez Inżyniera.

Wykonawca może przystąpić do wykonywania podbudowy lub ulepszanego podłoża po zaakceptowaniu odcinka próbnego przez Inżyniera.

5.11. Utrzymanie warstwy gruntocementu.

Warstwa gruntocementu po wykonaniu, a przed ułożeniem następnej warstwy, powinny być utrzymywane w dobrym stanie. Jeżeli Wykonawca będzie wykorzystywał, za zgodą Inżyniera, gotową warstwę gruntocementu do ruchu budowlanego, to jest obowiązany naprawić wszelkie uszkodzenia podbudowy, spowodowane przez ten ruch. Koszt napraw wynikłych z niewłaściwego utrzymania warstwy gruntocementu obciąża Wykonawcę robót.

Wykonawca jest zobowiązany do przeprowadzenia bieżących napraw warstwy gruntocementu uszkodzonego wskutek oddziaływania czynników atmosferycznych, takich jak opady deszczu i śniegu oraz mróz.

Wykonawca jest zobowiązany wstrzymać ruch budowlany po okresie intensywnych opadów deszczu, jeżeli wystąpi możliwość uszkodzenia warstwy gruntocementu.

Warstwa stabilizowana cementem powinna być przykryta przed zimą warstwą nawierzchni lub zabezpieczona przed niszczącym działaniem czynników atmosferycznych w inny sposób zaakceptowany przez Inżyniera.

5.12. Pielęgnacja warstwy gruntu lub kruszywa stabilizowanego cementem

Pielęgnacja powinna być przeprowadzona według jednego z następujących sposobów:

- a) skropienie warstwy emulsją asfaltową, albo asfaltem D200 lub D300 w ilości od 0,5 do 1,0 kg/m²,
- b) skropienie specjalnymi preparatami powłokotwórczymi posiadającymi aprobatę techniczną wydaną przez uprawnioną jednostkę, po uprzednim zaakceptowaniu ich użycia przez Inżyniera,
- c) utrzymanie w stanie wilgotnym poprzez kilkakrotne skrapianie wodą w ciągu dnia, w czasie co najmniej 7 dni,
- d) przykrycie na okres 7 dni nieprzepuszczalną folią z tworzywa sztucznego, ułożoną na zakład o szerokości co najmniej 30 cm i zabezpieczoną przed zerwaniem z powierzchni warstwy przez wiatr,
- e) przykrycie warstwą piasku lub grubej włókniny technicznej i utrzymywanie jej w stanie wilgotnym w czasie co najmniej 7 dni.

Inne sposoby pielęgnacji, zaproponowane przez Wykonawcę i inne materiały przeznaczone do pielęgnacji mogą być zastosowane po uzyskaniu akceptacji Inżyniera.

Nie należy dopuszczać żadnego ruchu pojazdów i maszyn po podbudowie w okresie 7 dni po wykonaniu. Po tym czasie ewentualny ruch technologiczny może odbywać się wyłącznie za zgodą Inżyniera.

6. KONTROLA JAKOŚCI ROBÓT.

6.1. Ogólne zasady kontroli jakości robót.

Ogólne zasady kontroli jakości robót podano w ST D-M-00.00.00 „Wymagania ogólne” pkt 6.

6.2. Badania przed przystąpieniem do robót.

Przed przystąpieniem do robót Wykonawca powinien wykonać badania spoiw, kruszyw i gruntów przeznaczonych do wykonania robót i przedstawić wyniki tych badań Inżynierowi w celu akceptacji.

6.3. Badania w czasie robót.

6.3.1. Częstotliwość oraz zakres badań i pomiarów

Częstotliwość oraz zakres badań i pomiarów dotyczących cech geometrycznych i zagęszczenia warstwy gruntocementu podaje tablica 1.

Tablica 1. Częstotliwość badań i pomiarów

Lp.	Wyszczególnienie badań	Częstotliwość badań	
		Minimalna liczba badań na dziennej działce roboczej	Maksymalna powierzchnia podbudowy lub ulepszonego podłoża przypadająca na jedno badanie
1	Uziarnienie mieszanki gruntu lub kruszywa	2	600 m ²
2	Wilgotność mieszanki gruntu lub kruszywa ze spoiwem		
3	Rozdrobnienie gruntu ¹⁾		
4	Jednorodność i głębokość wymieszania ²⁾		
5	Zagęszczenie warstwy		
6	Grubość podbudowy lub ulepszonego podłoża	3	400 m ²
7	Wytrzymałość na ściskanie – 7 i 28-dniowa przy stabilizacji cementem	6 próbek	400 m ²
8	Mrozoodporność ³⁾	przy projektowaniu i w przypadkach wątpliwych	
9	Badanie spoiwa: – cementu,	przy projektowaniu składu mieszanki i przy każdej zmianie	
10	Badanie wody	dla każdego wątpliwego źródła	
11	Badanie właściwości gruntu lub kruszywa	dla każdej partii i przy każdej zmianie rodzaju gruntu lub kruszywa	

1) Badanie wykonuje się dla gruntów spoistych

2) Badanie wykonuje się przy stabilizacji gruntu metodą mieszania na miejscu

3) Badanie wykonuje się przy stabilizacji gruntu lub kruszyw cementem, wapnem i popiołami lotnymi

6.3.2. Uziarnienie gruntu lub kruszywa

Próbki do badań należy pobierać z mieszarek lub z podłoża przed podaniem spoiwa. Uziarnienie kruszywa lub gruntu powinno być zgodne z wymaganiami podanymi w ST dotyczących poszczególnych rodzajów podbudów i ulepszonego podłoża.

6.3.3. Wilgotność mieszanki gruntu lub kruszywa ze spoiwami

Wilgotność mieszanki powinna być równa wilgotności optymalnej, określonej w projekcie składu tej mieszanki, z tolerancją +10% -20% jej wartości.

6.3.4. Rozdrobnienie gruntu

Grunt powinien być spulchniony i rozdrobniony tak, aby wskaźnik rozdrobnienia był co najmniej równy 80% (przez sito o średnicy 4 mm powinno przejść 80% gruntu).

6.3.5. Jednorodność i głębokość wymieszania

Jednorodność wymieszania gruntu ze spoiwem polega na ocenie wizualnej jednolitego zabarwienia mieszanki.

Głębokość wymieszania mierzy się w odległości min. 0,5 m od krawędzi podbudowy czy ulepszonego podłoża. Głębokość wymieszania powinna być taka, aby grubość warstwy po zagęszczeniu była równa projektowanej.

6.3.6. Zagęszczenie warstwy

Mieszanka powinna być zagęszczana do osiągnięcia wskaźnika zagęszczenia nie mniejszego od 1,00 oznaczonego zgodnie z BN-77/8931-12.

6.3.7. Grubość podbudowy lub ulepszonego podłoża

Grubość warstwy należy mierzyć bezpośrednio po jej zagęszczeniu w odległości co najmniej 0,5 m od krawędzi. Grubość warstwy nie może różnić się od projektowanej o więcej niż ± 1 cm.

6.3.8. Wytrzymałość na ściskanie

Wytrzymałość na ściskanie określa się na próbkach walcowych o średnicy i wysokości 8 cm. Próbki do badań należy pobierać z miejsc wybranych losowo, w warstwie rozłożonej przed jej zagęszczeniem. Próbki w ilości 6 sztuk należy formować i przechowywać zgodnie z normami dotyczącymi poszczególnych rodzajów stabilizacji spoiwami. Trzy próbki należy badać po 7 lub 14 dniach oraz po 28 lub 42 dniach przechowywania, a w przypadku stabilizacji żużlem granulowanym po 90 dniach przechowywania. Wyniki wytrzymałości na ściskanie powinny być zgodne z wymaganiami podanymi w ST dotyczących poszczególnych rodzajów podbudów i ulepszonego podłoża.

6.3.9. Mrozoodporność

Wskaźnik mrozoodporności określany przez spadek wytrzymałości na ściskanie próbek poddawanych cykлом zamrażania i odmrażania powinien być zgodny z wymaganiami podanymi w ST dotyczących poszczególnych rodzajów podbudów i ulepszonego podłoża.

6.3.10. Badanie spoiwa

Dla każdej dostawy cementu, wapna, popiołów lotnych, żużła granulowanego, Wykonawca powinien określić właściwości podane w ST dotyczących poszczególnych rodzajów podbudów i ulepszonego podłoża.

6.3.11. Badanie wody

W przypadkach wątpliwych należy przeprowadzić badania wody wg PN-B-32250.

6.3.12. Badanie właściwości gruntu lub kruszywa

Właściwości gruntu lub kruszywa należy badać przy każdej zmianie rodzaju gruntu lub kruszywa. Właściwości powinny być zgodne z wymaganiami podanymi w ST dotyczących poszczególnych rodzajów podbudów i ulepszonego podłoża.

6.4. Wymagania dotyczące cech geometrycznych i wytrzymałościowych warstwy gruntocementu.

6.4.1. Częstotliwość oraz zakres badań i pomiarów

Częstotliwość oraz zakres badań i pomiarów dotyczących cech geometrycznych podaje tablica 2.

Tablica 2. Częstotliwość oraz zakres badań i pomiarów wykonanej warstwy gruntocementu

Lp.	Wyszczególnienie badań i pomiarów	Minimalna częstotliwość badań i pomiarów
1	Szerokość	10 razy na 1 km
2	Równość podłużna	w sposób ciągły planografem albo co 20 m łatą na każdym pasie ruchu
3	Równość poprzeczna	10 razy na 1 km
4	Spadki poprzeczne ^{*)}	10 razy na 1 km
5	Rzędne wysokościowe	co 100 m
6	Ukształtowanie osi w planie ^{*)}	
7	Grubość podbudowy i ulepszonego podłoża	w 3 punktach, lecz nie rzadziej niż raz na 2000 m ²

^{*)} Dodatkowe pomiary spadków poprzecznych i ukształtowania osi w planie należy wykonać w punktach głównych łuków poziomych.

6.4.2. Szerokość podbudowy i ulepszonego podłoża

Szerokość podbudowy i ulepszonego podłoża nie może różnić się od szerokości projektowanej o więcej niż +10 cm, -5 cm.

Na jezdniach bez krawężników szerokość podbudowy powinna być większa od szerokości warstwy wyżej leżącej o co najmniej 25 cm lub o wartość wskazaną w dokumentacji projektowej.

6.4.3. Równość podbudowy i ulepszonego podłoża

Nierówności podłużne podbudowy i ulepszonego podłoża należy mierzyć 4-metrową łatą lub planografem, zgodnie z normą BN-68/8931-04.

Nierówności poprzeczne podbudowy i ulepszonego podłoża należy mierzyć 4-metrową łątą.

Nierówności nie powinny przekraczać:

- 12 mm dla podbudowy zasadniczej,
- 15 mm dla podbudowy pomocniczej i ulepszonego podłoża.

6.4.4. Spadki poprzeczne podbudowy i ulepszonego podłoża

Spadki poprzeczne podbudowy i ulepszonego podłoża powinny być zgodne z dokumentacją projektową z tolerancją $\pm 0,5\%$.

6.4.5. Rzędne wysokościowe podbudowy i ulepszonego podłoża

Różnice pomiędzy rzędnymi wykonanej podbudowy i ulepszonego podłoża a rzędnymi projektowanymi nie powinny przekraczać +1 cm, -2 cm.

6.4.6. Ukształtowanie osi podbudowy i ulepszonego podłoża

Oś podbudowy i ulepszonego podłoża w planie nie może być przesunięta w stosunku do osi projektowanej o więcej niż ± 5 cm.

6.4.7. Grubość podbudowy i ulepszonego podłoża

Grubość podbudowy i ulepszonego podłoża nie może różnić się od grubości projektowanej o więcej niż:

- dla podbudowy zasadniczej $\pm 10\%$,
- dla podbudowy pomocniczej i ulepszonego podłoża +10%, -15%.

6.5. Zasady postępowania z wadliwie wykonanymi odcinkami gruntocementu.

6.5.1. Niewłaściwe cechy geometryczne podbudowy i ulepszonego podłoża

Jeżeli po wykonaniu badań na stwardniałej podbudowie lub ulepszonym podłożu stwierdzi się, że odchylenia cech geometrycznych przekraczają wielkości określone w p. 6.4, to warstwa zostanie zerwana na całą grubość i ponownie wykonana na koszt Wykonawcy. Dopuszcza się inny rodzaj naprawy wykonany na koszt Wykonawcy, o ile zostanie on zaakceptowany przez Inżyniera.

Jeżeli szerokość podbudowy lub ulepszonego podłoża jest mniejsza od szerokości projektowanej o więcej niż 5 cm i nie zapewnia podparcia warstwom wyżej leżącym, to Wykonawca powinien poszerzyć podbudowę lub ulepszone podłoże przez zerwanie warstwy na pełną grubość do połowy szerokości pasa ruchu i wbudowanie nowej mieszanki.

Nie dopuszcza się mieszania składników mieszanki na miejscu. Roboty te Wykonawca wykona na własny koszt.

6.5.2. Niewłaściwa grubość podbudowy i ulepszonego podłoża

Na wszystkich powierzchniach wadliwych pod względem grubości Wykonawca wykona naprawę podbudowy lub ulepszonego podłoża przez zerwanie wykonanej warstwy, usunięcie zerwanego materiału i ponowne wykonanie warstwy o odpowiednich właściwościach i o wymaganej grubości. Roboty te Wykonawca wykona na własny koszt. Po wykonaniu tych robót nastąpi ponowny pomiar i ocena grubości warstwy, na koszt Wykonawcy.

6.5.3. Niewłaściwa wytrzymałość podbudowy i ulepszonego podłoża

Jeżeli wytrzymałość średnia próbek będzie mniejsza od dolnej granicy określonej w OST dla poszczególnych rodzajów podbudów i ulepszonego podłoża, to warstwa wadliwie wykonana zostanie zerwana i wymieniona na nową o odpowiednich właściwościach na koszt Wykonawcy.

7. OBMIAR ROBÓT.

7.1. Ogólne zasady obmiaru robót.

Ogólne zasady obmiaru robót podano w ST D-M-00.00.00 "Wymagania ogólne", pkt 7.

7.2. Jednostka obmiarowa.

Jednostką obmiarową jest 1 m² warstwy gruntocementu.

8. ODBIÓR ROBÓT.

Odbiór profilowania i zagęszczenia podłoża, podlega zasadom odbioru robót zanikających według zasad określonych w ST D-M-00.00.00. „Wymagania ogólne”.

Roboty uznaje się za wykonane zgodnie z dokumentacją projektową, ST i wymaganiami Inżyniera, jeżeli wszystkie pomiary i badania z zachowaniem tolerancji wg punktu 6 dały wyniki pozytywne.

9. PODSTAWA PŁATNOŚCI.

9.1. Ogólne ustalenia dotyczące podstawy płatności.

Ogólne ustalenia dotyczące podstawy płatności podano w ST D-M-00.00.00 "Wymagania ogólne" pkt 9.

9.2. Cena jednostki obmiarowej.

Cena wykonania 1 m² gruntocementu obejmuje:

- a) w przypadku wytwarzania mieszanek kruszywowo-spoiwowych w mieszarkach:
 - prace pomiarowe i roboty przygotowawcze,
 - oznakowanie robót,
 - dostarczenie materiałów, wyprodukowanie mieszanki i jej transport na miejsce wbudowania,
 - dostarczenie, ustawienie, rozebranie i odwiezienie prowadnic oraz innych materiałów i urządzeń pomocniczych,
 - rozłożenie i zagęszczenie mieszanki,
 - pielęgnacja wykonanej warstwy
- b) w przypadku wytwarzania mieszanek gruntowo-spoiwowych na miejscu:
 - prace pomiarowe i roboty przygotowawcze,
 - oznakowanie robót,
 - spulchnienie gruntu,
 - dostarczenie, ustawienie, rozebranie i odwiezienie prowadnic oraz innych materiałów i urządzeń pomocniczych,
 - dostarczenie i rozścielenie składników zgodnie z receptą laboratoryjną,
 - wymieszanie gruntu rodzimego lub ulepszanego kruszywem ze spoiwem w korycie drogi,
 - zagęszczenie warstwy,
 - pielęgnacja wykonanej warstwy
 - przeprowadzenie pomiarów i badań laboratoryjnych, wymaganych w specyfikacji technicznej,

10. PRZEPISY ZWIĄZANE.

10.1. Normy.

- | | | |
|-----|---------------|--|
| 1. | PN-B-04300 | Cement. Metody badań. Oznaczanie cech fizycznych |
| 2. | PN-B-04481 | Grunty budowlane. Badania próbek gruntu |
| 3. | PN-B-06714-12 | Kruszywa mineralne. Badania. Oznaczanie zawartości zanieczyszczeń obcych |
| 4. | PN-B-06714-15 | Kruszywa mineralne. Badania. Oznaczanie składu ziarnowego |
| 5. | PN-B-06714-26 | Kruszywa mineralne. Badania. Oznaczanie zawartości zanieczyszczeń organicznych |
| 6. | PN-B-06714-28 | Kruszywa mineralne. Badania. Oznaczanie zawartości siarki metodą bromową |
| 7. | PN-B-06714-37 | Kruszywa mineralne. Badania. Oznaczanie rozpadu krzemianowego |
| 8. | PN-B-06714-38 | Kruszywa mineralne. Badania. Oznaczanie rozpadu wapniowego |
| 9. | PN-B-06714-39 | Kruszywa mineralne. Badania. Oznaczanie rozpadu żelazawego |
| 10. | PN-B-06714-42 | Kruszywa mineralne. Badania. Oznaczanie ścieralności w bębnie Los Angeles |
| 11. | PN-B-19701 | Cement. Cement powszechnego użytku. Skład, wymagania i ocena zgodności |
| 12. | PN-B-30020 | Wapno |
| 13. | PN-B-32250 | Materiały budowlane. Woda do betonów i zapraw |
| 14. | PN-C-84038 | Wodorotlenek sodowy techniczny |
| 15. | PN-C-84127 | Chlorek wapniowy techniczny |
| 16. | PN-S-96011 | Drogi samochodowe. Stabilizacja gruntów wapnem do celów drogowych |
| 17. | PN-S-96012 | Drogi samochodowe. Podbudowa i ulepszone podłoże z gruntu stabilizowanego cementem |
| 18. | PN-S-96035 | Drogi samochodowe. Popioły lotne |
| 19. | BN-88/6731-08 | Cement. Transport i przechowywanie |
| 20. | BN-64/8931-01 | Drogi samochodowe. Oznaczanie wskaźnika piaskowego |

21. BN-64/8931-02 Drogi samochodowe. Oznaczanie modułu odkształcenia nawierzchni podatnych i podłoża przez obciążenie płytą
22. BN-68/8931-04 Drogi samochodowe. Pomiar równości nawierzchni planografem i łątą
23. BN-70/8931-05 Drogi samochodowe. Oznaczanie wskaźnika nośności gruntu jako podłoża nawierzchni podatnych
24. BN-73/8931-10 Drogi samochodowe. Oznaczanie wskaźnika aktywności pucolano-wej popiołów lotnych z węgla kamiennego
25. BN-77/8931-12 Oznaczanie wskaźnika zagęszczenia gruntu
26. BN-71/8933-10 Drogi samochodowe. Podbudowa z gruntów stabilizowanych aktywnymi popiołami lotnymi.

10.2. Inne dokumenty.

27. Instrukcja CZDP 1980 „Badanie wskaźnika aktywności żużla granulowanego”
28. Wytyczne MK CZDP „Stabilizacja kruszyw i gruntów żużlem wielkopieczowym granulowanym”, Warszawa 1979
29. Katalog typowych konstrukcji nawierzchni podatnych i półsztywnych, IBDiM - 1997.

D-04.06.01 PODBUDOWA BETONOWA.

1. WSTĘP.

1.1. Przedmiot Specyfikacji Technicznej (ST).

Przedmiotem niniejszej Specyfikacji Technicznej są wymagania dotyczące wykonania i odbioru robót związanych z **przebudową drogi powiatowej nr 1309G na odcinku od m. Łebień do m. Garczego-rze – DP 1309G**.

1.2. Zakres stosowania ST.

Szczegółowa Specyfikacja Techniczna jest stosowana jako dokument przetargowy i kontraktowy przy zleceniu i realizacji robót wymienionych w pkt 1.1.

1.3. Zakres robót objętych ST.

Ustalenia zawarte w niniejszej specyfikacji dotyczą zasad prowadzenia robót związanych z wykonywaniem podbudowy z betonu cementowego pod nawierzchnie kostkowe.

- podbudowa pod nawierzchnie z kostki betonowej
- ławy betonowe pod krawężniki i oporniki.

1.4. Określenia podstawowe.

1.4.1. Podbudowa - dolna część nawierzchni służąca do przenoszenia obciążeń od ruchu na podłoże.

1.4.2. Podbudowa z betonu cementowego - warstwa zagęszczonej mieszanki betonowej, która po osiągnięciu wytrzymałości na ściskanie odpowiadającej klasie betonu B 15 (lub wyjątkowo wyższej), stanowi fragment nośnej części nawierzchni, służący do przenoszenia obciążeń od ruchu na podłoże.

1.4.3. Klasa betonu - symbol literowo-liczbowy (np. betonu klasy B 15 przy $R_b^G = 15$ MPa), określający wytrzymałość gwarantowaną betonu (R_b^G).

1.4.4. Mieszanka betonowa - mieszanina wszystkich składników użytych do wykonania betonu przed zagęszczeniem.

1.4.5. Szczelina skurczowa pełna - szczelina dzieląca płyty betonowe na całej grubości i umożliwia- jąca tylko kurczenie się płyt.

1.4.6. Szczelina skurczowa pozorna - szczelina dzieląca płyty betonowe w części górnej przekroju poprzecz- nego.

1.4.7. Masa zalewowa na gorąco - mieszanina składająca się z asfaltu drogowego, modyfikowanego dodat- kiem kauczuku lub żywic syntetycznych, wypełniaczy i innych dodatków uszlachetniających, przeznaczona do wypełniania szczelin nawierzchni na gorąco.

1.4.8. Masa zalewowa na zimno - mieszanina żywic syntetycznych jedno- lub dwuskładnikowych, zawiera- jąca konieczne dodatki uszlachetniające i wypełniające, przeznaczona do wypełniania szczelin na zimno.

1.4.9. Wkładki uszczelniające do szczelin - elastyczne profile zamknięte lub otwarte, zwykle wykonane z two- rzywa sztucznego, wciskane w szczelinę w celu jej uszczelnienia.

1.4.10. Wskaźnik różnoziarnistości - wielkość charakteryzująca grunty niespoiste, określona wg wzoru $U = d_{60} : d_{10}$, gdzie d_{60} - średnica oczek sita, przez które przechodzi 60% gruntu, d_{10} - średnica oczek sita, przez które przechodzi 10% gruntu.

1.4.11. Pozostałe określenia podstawowe są zgodne z obowiązującymi, odpowiednimi polskimi normami i z definicjami podanymi w SST D-M-00.00.00 „Wymagania ogólne” pkt 1.4.

1.5. Ogólne wymagania dotyczące robót

Ogólne wymagania dotyczące robót podano w ST D-M-00.00.00 „Wymagania ogólne” pkt 1.5.

2. MATERIAŁY.

2.1. Ogólne wymagania dotyczące materiałów.

Ogólne wymagania dotyczące materiałów, ich pozyskiwania i składowania, podano w ST D-M-00.00.00 „Wymagania ogólne” pkt 2.

2.2. Materiały do wykonania robót..

2.2.1. Zgodność materiałów z dokumentacją projektową i aprobatą techniczną

Materiały do wykonania podbudowy z betonu cementowego powinny być zgodne z ustaleniami dokumentacji projektowej lub SST oraz z aprobatą techniczną IBDiM.

2.2.2. Cement

Do produkcji mieszanki betonowej należy stosować cementy odpowiadające wymaganiom PN-EN 197-1:2002 klasy 32,5: cement portlandzki CEM I, mieszany CEM II, hutniczy CEM III lub inne zaakceptowane przez Inżyniera.

2.2.3. Kruszywo

Do wytwarzania mieszanki betonowej należy stosować kruszywo mineralne naturalne, grys z otoczków lub surowca skalnego, kruszywo z żużla wielkopiecowego kawałkowego oraz mieszanki tych kruszyw.

Uziarnienie kruszywa wchodzącego w skład mieszanki betonowej powinno być tak dobrane, aby mieszanka ta wykazywała maksymalną szczelność i urabialność przy minimalnym zużyciu cementu i wody.

Właściwości kruszywa oraz ich cechy fizyczne i chemiczne powinny odpowiadać wymaganiom określonym w PN-S-96014:1997.

2.2.4. Woda

Do wytwarzania mieszanki betonowej i pielęgnacji podbudowy należy używać wody określonej w PN-S-96014:1997.

Bez badań laboratoryjnych można stosować wodociągową wodę pitną.

2.2.5. Domieszki do betonu

W celu zmiany warunków wiązania i twardnienia, poprawy właściwości betonu i mieszanki betonowej oraz ograniczenia zawartości cementu mogą być stosowane domieszki według PN-EN 934-2:1999.

Przy wyborze domieszki należy uwzględnić jej zgodność z cementem. Zaleca się wykonać badanie zgodności w laboratorium oraz sprawdzić na odcinku próbnym.

2.2.6. Zalewa drogowa lub wkładki uszczelniające w szczelinach

Do wypełnienia szczelin w podbudowie betonowej należy stosować specjalne masy zalewowe, wbudowywane na gorąco lub na zimno, względnie wkładki uszczelniające, posiadające aprobatę techniczną IBDiM.

2.2.7. Stal zbrojeniowa

W przypadku przewidywania zbrojenia płyt betonowych, stal zbrojeniowa powinna odpowiadać wymaganiom określonym w PN-S-96014:1997.

2.2.8. Materiały do pielęgnacji podbudowy

Do pielęgnacji świeżo ułożonej podbudowy z betonu cementowego należy stosować:

- preparaty powłokowe,
- folie z tworzyw sztucznych.

Dopuszcza się pielęgnację warstwą piasku naturalnego, bez zanieczyszczeń organicznych lub warstwą włókniny o grubości, przy obciążeniu 2 kPa, co najmniej 5 mm, utrzymywanej w stanie wilgotnym przez zraszanie wodą.

2.2.9. Beton

Zawartość cementu w 1 m³ zagęszczonej mieszanki betonowej nie powinna przekraczać 250 kg.

Konsystencja mieszanki betonowej powinna być co najmniej gęstoplastyczna.

W podbudowie należy stosować beton o wytrzymałości odpowiadającej klasie B 20. W przypadkach szczególnych dopuszcza się stosowanie betonu o klasie wyższej.

Nasiąkliwość betonu nie powinna przekraczać 7% (m/m).

Średnia wytrzymałość na ściskanie próbek zamrażanych, badanych zgodnie z PN-S-96014:1997, nie powinna być mniejsza niż 80% wartości średniej wytrzymałości próbek niezamrażanych.

3. SPRZĘT.

3.1. Ogólne wymagania dotyczące sprzętu.

Ogólne wymagania dotyczące sprzętu podano w ST D-M-00.00.00 „Wymagania ogólne” pkt 3.

3.2. Sprzęt stosowany do wykonania robót.

Wykonawca przystępujący do wykonania podbudowy z betonu cementowego powinien wykazać się możliwością korzystania z następującego sprzętu:

- wytwórni stacjonarnej typu ciągłego do wytwarzania mieszanki betonowej lub odpowiedniej wielkości betoniarek,
- przewoźnych zbiorników na wodę,
- układarek albo równiarek do rozkładania mieszanki betonowej,
- mechanicznych listw wibracyjnych do zagęszczania mieszanki betonowej,
- walców wibracyjnych, zagęszczarek płytowych, małych walców wibracyjnych, m.in. do zagęszczania w miejscach trudno dostępnych.

4. TRANSPORT.

4.1. Ogólne wymagania dotyczące transportu.

Ogólne wymagania dotyczące transportu podano w ST D-M-00.00.00 „Wymagania ogólne” pkt 4.

4.2. Transport materiałów.

Materiały sypkie, stal, domieszki można przewozić dowolnymi środkami transportu, w warunkach zabezpieczających je przed zanieczyszczeniem, zmieszaniem z innymi materiałami i nadmiernym zawilgoceniem.

Cement luzem należy przewozić cementowozami, natomiast workowany można przewozić dowolnymi środkami transportu, w sposób zabezpieczony przed zawilgoceniem.

Masy zalewowe, wkładki uszczelniające, materiały do pielęgnacji należy dostarczać zgodnie z warunkami podanymi w aprobach technicznych lub ustaleniach producentów.

5. WYKONANIE ROBÓT.

5.1. Ogólne zasady wykonania robót.

Ogólne zasady wykonania robót podano w ST D-M-00.00.00 „Wymagania ogólne” pkt 5.

5.2. Zasady wykonywania robót.

Konstrukcja i sposób wykonania robót powinny być zgodne z dokumentacją projektową i SST. W przypadku braku wystarczających danych można korzystać z ustaleń podanych w niniejszej specyfikacji oraz z informacji podanych w załączniku 1.

Podstawowe czynności przy wykonywaniu robót obejmują:

1. roboty przygotowawcze,
2. wykonanie podbudowy,
3. pielęgnację podbudowy,
4. roboty wykończeniowe.

5.3. Roboty przygotowawcze.

5.3.1. Wstępne roboty przygotowawcze

Przed przystąpieniem do robót należy, na podstawie dokumentacji projektowej, SST lub wskazań Inżyniera:

- ustalić lokalizację terenu robót,
- przeprowadzić obliczenia i pomiary geodezyjne niezbędne do szczegółowego wytyczenia robót oraz ustalenia danych wysokościowych,
- usunąć przeszkody, np. drzewa, krzaki, obiekty, elementy dróg, ogrodzeń itd..

5.3.2. Przygotowanie podłoża

Grunty na podłożu powinny być jednorodne i zabezpieczone przed nadmiernym zawilgoceniem i ujemnymi skutkami przemarzania.

Wykonanie robót ziemnych powinno odpowiadać wymaganiom SST D-02.01.01.

Rzędne podłoża nie powinny mieć, w stosunku do rzędnych projektowanych, odchyłeń większych niż ± 2 cm.

Wskaźnik zagęszczenia gruntu powinien wynosić (wg PN-S-96014:1997):

- a) w górnej warstwie do głębokości 20 cm - co najmniej 103% zagęszczenia uzyskanego w laboratorium metodą I lub II,
- b) w warstwie niższej do głębokości 50 cm - co najmniej 100% zagęszczenia uzyskanego jak wyżej,
- c) w nasypach wyższych niż 50 cm: w warstwie dolnej poniżej 50 cm - co najmniej 95% zagęszczenia uzyskanego jak wyżej.

W przypadku występowania w podłożu gruntów piaszczystych równouziarnionych (o wskaźniku różnoziarnistości nie większym niż 5) należy je doziarnić albo ulepszyć cementem lub aktywnymi popiołami lotnymi.

W przypadku gruntów dobrze uziarnionych (o wskaźniku różnoziarnistości większym niż 5), oraz wskaźniku piaszkowym większym niż 35 i niskiego poziomu wód gruntowych nie stwarzającego niebezpieczeństwa nadmiernego nawilgocenia gruntu bezpośrednio pod ławą betonową, dopuszcza się układanie warstwy betonu na gruncie miejscowym po uprzednim ułożeniu na nim warstwy poślizgowej o grubości od 2 cm do 3 cm z bitumowanego piasku lub żwiru, albo po ułożeniu papy lub folii.

5.4. Układanie mieszanki betonowej.

5.4.1. Projektowanie mieszanki betonowej

Ustalenie składu mieszanki betonowej powinno odpowiadać wymaganiom PN-S-96014:1997 oraz punktu 2.2.9 niniejszej specyfikacji.

Podczas projektowania składu betonu należy wykonać próbne zaroby w celu sprawdzenia właściwości mieszanki w zakresie oznaczenia konsystencji, zawartości powietrza i oznaczenia gęstości.

5.4.2. Warunki przystąpienia do robót

Ławę pod elementy betonowe z betonu cementowego zaleca się wykonywać przy temperaturze powietrza od 5°C do 25°C. Dopuszcza się wykonywanie podbudowy w temperaturze powietrza powyżej 25°C pod warunkiem nieprzekroczenia temperatury mieszanki betonowej powyżej 30°C. Wykonywanie podbudowy w temperaturze poniżej 5°C dopuszcza się pod warunkiem stosowania zabiegów specjalnych, pozwalających na utrzymanie temperatury mieszanki betonowej powyżej 5°C przez okres co najmniej 3 dni.

Betonowania nie można wykonywać podczas opadów deszczu.

5.4.3. Wytwarzanie mieszanki betonowej

Mieszankę betonową o składzie zawartym w receptce laboratoryjnej, należy wytwarzać w wytwórniach betonu, zapewniających ciągłość produkcji i gwarantujących otrzymanie jednorodnej mieszanki.

Mieszanka po wyprodukowaniu powinna być od razu transportowana na miejsce wbudowania w sposób zabezpieczający przed segregacją i wysychaniem.

5.4.4. Wbudowanie mieszanki betonowej

Wbudowanie mieszanki betonowej w podbudowę należy wykonywać mechanicznie, przy zastosowaniu odpowiedniego sprzętu, zapewniającego równomierne rozłożenie masy oraz zachowanie jej jednorodności.

Dopuszcza się ręczne wbudowywanie mieszanki betonowej przy wykonywaniu małych robót, w tym o nieregularnych kształtach powierzchni, po uzyskaniu zgody Inżyniera.

Wbudowanie mieszanki betonowej odbywa się przy użyciu szalunku z desek min 25 mm.

5.4.5. Zagęszczanie mieszanki betonowej

Do zagęszczania mieszanki betonowej w podbudowie należy stosować odpowiednie mechaniczne urządzenia wibracyjne, zapewniające jednolite jej zagęszczenie.

Powierzchnia warstwy zagęszczonej powinna mieć jednolitą teksturę i połysk, a grube ziarna kruszywa powinny być widoczne lub powinny znajdować się bezpośrednio pod powierzchnią.

5.4.6. Szczeliny

Szczeliny powinny być wykonane zgodnie z dokumentacją projektową, dzieląc ławę na odc. 10,00 m.

W podbudowie wykonuje się tylko szczeliny skurczowe pełne i pozorne.

Szczeliny skurczowe pełne należy wykonywać na całej grubości płyty w miejscach ustalonych w dokumentacji projektowej oraz dodatkowo w bezpośrednim sąsiedztwie przepustów oraz między odcinkami betonowania, jeśli przerwa w betonowaniu trwała dłużej niż 1 godzinę.

Szczeliny konstrukcyjne należy wykonać na całej grubości płyty w miejscach połączeń podbudowy z elementami infrastruktury drogowej (krawężniki, studzienki, korytka itp.).

Jeśli dokumentacja projektowa przewiduje przykrycie podbudowy warstwami z mieszanek mineralno-asfaltowych to szczeliny, szerokości od 3 mm do 5 mm po pierwszym nacięciu betonu na głębokość około 35% grubości płyty, należy pozostawić bez poszerzania ich i wypełniania zalewą.

5.5. Pielęgnacja ławy.

Bezpośrednio po zagęszczeniu należy świeży beton zabezpieczyć przed wyparowaniem wody przez pokrycie jego powierzchni materiałami według punktu 2.2.8. Należy to wykonać przed upływem 90 min od chwili zakończenia zagęszczania.

Stosowanie innych środków do pielęgnacji podbudowy wymaga każdorazowej zgody Inżyniera.

5.6. Roboty wykończeniowe.

Roboty wykończeniowe powinny być zgodne z dokumentacją projektową i SST. Do robót wykończeniowych należą prace związane z dostosowaniem wykonanych robót do istniejących warunków terenowych, takie jak:

- odtworzenie przeszkód czasowo usuniętych, np. parkanów, ogrodzeń, nawierzchni, chodników, krawężników itp.,
- niezbędne uzupełnienia zniszczonej w czasie robót roślinności, tj. zatrawienia, krzewów, ew. drzew,
- roboty porządkujące otoczenie terenu robót.

5.7. Zasady układania na podbudowie z betonu cementowego następnej warstwy nawierzchni

Następną warstwę nawierzchni można układać po osiągnięciu przez beton podbudowy co najmniej 60% projektowanej wytrzymałości, lecz nie wcześniej niż po siedmiu dniach twardnienia podbudowy.

6. KONTROLA JAKOŚCI ROBÓT.

6.1. Ogólne zasady kontroli jakości robót.

Ogólne zasady kontroli jakości robót podano w ST D-M-00.00.00 „Wymagania ogólne” pkt 6.

6.2. Badania przed przystąpieniem do robót.

Przed przystąpieniem do robót Wykonawca powinien:

- uzyskać wymagane dokumenty, dopuszczające wyroby budowlane do obrotu i powszechnego stosowania (aprobaty techniczne, certyfikaty zgodności, deklaracje zgodności, ew. badania materiałów wykonane przez dostawców itp.),
- wykonać badania właściwości materiałów przeznaczonych do wykonania robót, określone w pkt 2,
- sprawdzić cechy zewnętrzne gotowych materiałów z tworzyw i prefabrykowanych.

Wszystkie dokumenty oraz wyniki badań Wykonawca przedstawia Inżynierowi do akceptacji.

6.3. Badania w czasie robót i badania odbiorcze.

Należy badać:

- wskaźnika zagęszczenia,
- geometrię wykonanej ławy.

7. OBMIAR.

7.1. Ogólne zasady obmiaru robót.

Ogólne zasady obmiaru robót podano w ST D-M-00.00.00 „Wymagania ogólne” pkt 7.

7.2. Jednostka obmiarowa.

Jednostką obmiarową jest m² dla podbudowy; mb dla ławy betonowej.

8. ODBIÓR ROBÓT.

8.1. Ogólne zasady odbioru robót.

Ogólne zasady odbioru robót podano w ST D-M-00.00.00 „Wymagania ogólne” pkt 8.

Roboty uznaje się za zgodne z dokumentacją projektową, SST i wymaganiami Inżyniera, jeżeli wszystkie pomiary i badania z zachowaniem tolerancji wg pkt 6 dały wyniki pozytywne.

8.2. Odbiór robót zanikających i ulegających zakryciu

Odbiorowi robót zanikających i ulegających zakryciu podlegają:

- przygotowanie podłoża,

Odbiór tych robót powinien być zgodny z wymaganiami pktu 8.2 D-M-00.00.00 „Wymagania ogólne” oraz niniejszej SST.

9. PODSTAWA PŁATNOŚCI.

9.1. Ogólne ustalenia dotyczące podstawy płatności.

Ogólne ustalenia dotyczące podstawy płatności podano w ST D-M-00.00.00 „Wymagania ogólne” pkt 9.

9.2. Cena jednostki obmiarowej.

Cena wykonania 1 mb ławy z betonu cementowego obejmuje:

- prace pomiarowe i roboty przygotowawcze,
- oznakowanie robót,
- przygotowanie podłoża,
- dostarczenie materiałów i sprzętu,
- wykonanie ławy z betonu cementowego według wymagań specyfikacji technicznej,

- przeprowadzenie pomiarów i badań wymaganych w niniejszej specyfikacji technicznej,
- odwiezienie sprzętu.

9.3. Sposób rozliczenia robót tymczasowych i prac towarzyszących

Cena wykonania robót określonych niniejszą OST obejmuje:

- roboty tymczasowe, które są potrzebne do wykonania robót podstawowych, ale nie są przekazywane Zamawiającemu i są usuwane po wykonaniu robót podstawowych,
- prace towarzyszące, które są niezbędne do wykonania robót podstawowych, niezaliczane do robót tymczasowych, jak geodezyjne wytyczenie robót itd.

10. PRZEPISY ZWIĄZANE.

10.1. Normy.

1. PN-EN 197-1: 2002 Cement. Część I: Skład, wymagania i kryteria zgodności dotyczące cementu powszechnego użytku
2. PN-EN 934-2: 1999 Domieszki do betonu, zaprawy i zaczynu. Domieszki do betonu. Definicje i wymagania
3. PN-S-96014:1997 Drogi samochodowe i lotniskowe. Podbudowa z betonu cementowego pod nawierzchnię ulepszoną. Wymagania i badania

D.04.07.01a PODBUDOWA Z BETONU ASFALTOWEGO WG WT-1 I WT-2

1. WSTĘP.

1.1. Przedmiot Specyfikacji Technicznej (ST).

Przedmiotem niniejszej Specyfikacji Technicznej są wymagania dotyczące wykonania i odbioru robót związanych z **przebudową drogi powiatowej nr 1309G na odcinku od m. Łebień do m.. Garczegorze – DP 1309G**.

1.2. Zakres stosowania ST.

Szczegółowa Specyfikacja Techniczna jest stosowana jako dokument przetargowy i kontraktowy przy zleceniu i realizacji robót wymienionych w pkt 1.1.

1.3. Zakres robót objętych ST.

Ustalenia zawarte w niniejszej specyfikacji dotyczą zasad prowadzenia robót związanych z wykonaniem i odbiorem warstwy podbudowy z betonu asfaltowego wg PN-EN 13108-1 i WT-2 Mieszanki mineralno-asfaltowej 2014 z mieszanki mineralno-asfaltowej dostarczonej od producenta. W przypadku produkcji mieszanki mineralno-asfaltowej przez Wykonawcę dla potrzeb budowy, Wykonawca zobowiązany jest prowadzić zakładową kontrolę produkcji (ZKP) zgodnie z WT-2 wg PN-EN 13108-21.

Podbudowę z betonu asfaltowego można wykonywać dla dróg kategorii ruchu od KR1 do KR7 (określenie kategorii ruchu podano w punkcie 1.4.7). Stosowane mieszanki betonu asfaltowego o wymiarze D podano w tablicy 1.

Tablica 1. Stosowane mieszanki

Kategoria ruchu	Mieszanki o wymiarze D ¹⁾ , mm
KR3 - KR 4	AC16P, AC22P,

¹⁾ Podział ze względu na wymiar największego kruszywa w mieszance.

1.4. Określenia podstawowe.

1.4.1. Nawierzchnia – konstrukcja składająca się z jednej lub kilku warstw służących do przyjmowania i rozkładania obciążeń od ruchu pojazdów na podłoże.

1.4.2. Podbudowa – główny element konstrukcyjny nawierzchni, który może być ułożony w jednej lub kilku warstwach.

1.4.3. Mieszanka mineralno-asfaltowa – mieszanka kruszyw i lepiszcza asfaltowego.

1.4.4. Wymiar mieszanki mineralno-asfaltowej – określenie mieszanki mineralno-asfaltowej ze względu na największy wymiar kruszywa D, np. wymiar 16, 22 lub 32.

1.4.5. Beton asfaltowy – mieszanka mineralno-asfaltowa, w której kruszywo o uziarnieniu ciągłym lub nieciągłym tworzy strukturę wzajemnie klinującą się.

1.4.6. Uziarnienie – skład ziarnowy kruszywa, wyrażony w procentach masy ziaren przechodzących przez określony zestaw sit.

1.4.7. Kategoria ruchu – obciążenie drogi ruchem samochodowym, wyrażone w osiach obliczeniowych (100 kN) wg „Katalogu typowych konstrukcji nawierzchni podatnych i półsztywnych” GDDP-IBDiM.

1.4.8. Wymiar kruszywa – wielkość ziaren kruszywa, określona przez dolny (d) i górny (D) wymiar sita.

1.4.9. Kruszywo grube – kruszywo z ziaren o wymiarze: $D \leq 45$ mm oraz $d > 2$ mm.

1.4.10. Kruszywo drobne – kruszywo z ziaren o wymiarze: $D \leq 2$ mm, którego większa część pozostaje na sicie 0,063 mm.

1.4.11. Pył – kruszywo z ziaren przechodzących przez sito 0,063 mm.

1.4.12. Wypełniacz – kruszywo, którego większa część przechodzi przez sito 0,063 mm. (Wypełniacz mieszany – kruszywo, które składa się z wypełniacza pochodzenia mineralnego i wodorotlenku wapnia. Wypełniacz dodany – wypełniacz pochodzenia mineralnego, wyprodukowany oddzielnie).

1.4.13. Granulat asfaltowy – jest to przetworzony destrukc asfaltowy o udokumentowanej jakości jako materiał składowy w produkcji mieszanek mineralno-asfaltowych w technologii na gorąco.

1.4.14. Destrukt asfaltowy – jest to mieszanka mineralno-asfaltowa, która jest uzyskiwana w wyniku frezowania warstw asfaltowych, rozkruszenia płyt wyciętych z nawierzchni asfaltowej, brył uzyskiwanych z płyt oraz z mieszanki mineralno-asfaltowej odrzuconej lub będącej nadwyżką produkcji.

1.4.15. Kationowa emulsja asfaltowa – emulsja, w której emulgator nadaje dodatnie ładunki cząstkom zdypergowanego asfaltu.

1.4.16. Pozostałe określenia podstawowe są zgodne z obowiązującymi, odpowiednimi polskimi normami i z definicjami podanymi w SST D-M-00.00.00 „Wymagania ogólne” pkt 1.4.

1.4.17. Symbole i skróty dodatkowe

- AC_P – beton asfaltowy do warstwy podbudowy,
- PMB – polimeroasfalt (ang. polymer modified bitumen),
- MG – asfalt wielorodzajowy (ang. multigrade)
- D – górny wymiar sita (przy określaniu wielkości ziaren kruszywa),
- d – dolny wymiar sita (przy określaniu wielkości ziaren kruszywa),
- C – kationowa emulsja asfaltowa,
- NPD – właściwość użytkowa nie określana (ang. No Performance Determined; producent może jej nie określać),
- TBR – do zadeklarowania (ang. To Be Reported; producent może dostarczyć odpowiednie informacje, jednak nie jest do tego zobowiązany),
- IRI – (International Roughness Index) międzynarodowy wskaźnik równości,
- MOP – miejsce obsługi podróżnych,
- ZKP – zakładowa kontrola produkcji

1.5. Ogólne wymagania dotyczące robót.

Ogólne wymagania dotyczące robót podano w ST D-M.00.00.00 "Wymagania ogólne", pkt 1.5.

2. MATERIAŁY.

2.1. Ogólne wymagania dotyczące materiałów.

Ogólne wymagania dotyczące materiałów, ich pozyskiwania i składowania podano w ST D-M.00.00.00 "Wymagania ogólne", pkt 2.

2.2. Materiały stosowane do betonu asfaltowego do warstwy podbudowy.

Rodzaje stosowanych materiałów do betonu asfaltowego do warstwy podbudowy w zależności od kategorii ruchu podano w tablicy 2.

Tablica 2. Materiały do warstwy podbudowy z betonu asfaltowego

Materiał	Kategoria ruchu							
	KR1÷2		KR3÷4			KR5÷7		
Mieszanka mineralno-asfaltowa o wymiarze D, [mm]	16	22	16	22	32	16	22	32
Granulat asfaltowy GRA o wymiarze U, [mm]	22,4	31,5	22,4	31,5	45	22,4	31,5	45
Lepiszczce asfaltowe	50/70		35/50, 50/70 PMB 25/55-60 MG 35/50-57/69			35/50, 50/70 PMB 25/55-60 PMB 25/55-80		

		MG 50/70-54/64	MG 35/50-57/69 MG 50/70-54/64
Kruszywa mineralne	Tabele 4-7 wg WT1-2014		

2.3. Lepiszczta asfaltowe

Należy stosować asfalty drogowe wg PN-EN 12591.

Oprócz lepiszczy wymienionych w tabelicy 2 można stosować inne lepiszcza nienormowe według aprobat technicznych.

Asfalty drogowe powinny spełniać wymagania podane w tabelicy 3.

Tablica 3. Wymagania wobec asfaltów drogowych wg PN-EN 12591

Lp.	Właściwości		Metoda badania	Rodzaj asfaltu	
				35/50	50/70
WŁAŚCIWOŚCI OBLIGATORYJNE					
1	Penetracja w 25°C	0,1 mm	PN-EN 1426	35÷50	50÷70
2	Temperatura mięknięcia	°C	PN-EN 1427	50÷58	46÷54
3	Temperatura zapłonu, nie mniej niż	°C	PN-EN 22592	240	230
4	Zawartość składników rozpuszczalnych, nie mniej niż	% m/m	PN-EN 12592	99	99
5	Zmiana masy po starzeniu (ubytek lub przyrost), nie więcej niż	% m/m	PN-EN 12607-1	0,5	0,5
6	Pozostała penetracja po starzeniu, nie mniej niż	%	PN-EN 1426	53	50
7	Temperatura mięknięcia po starzeniu, nie mniej niż	°C	PN-EN 1427	52	48
8	Wzrost temp. mięknięcia po starzeniu, nie więcej niż	°C	PN-EN 1427	8	9
WŁAŚCIWOŚCI SPECJALNE KRAJOWE					
9	Temperatura łamliwości Fraassa, nie więcej niż	°C	PN-EN 12593	-5	-8
10	Indeks penetracji	-	PN-EN 12591	Brak wymagań	Brak wymagań
11	Lepkość dynamiczna w 60°C	Pa s	PN-EN 12596	Brak wymagań	Brak wymagań
12	Lepkość kinematyczna w 135°C	mm ² /s	PN-EN 12595	Brak wymagań	Brak wymagań

Składowanie asfaltu drogowego powinno się odbywać w zbiornikach, wykluczających zanieczyszczenie asfaltu i wyposażonych w system grzewczy pośredni (bez kontaktu asfaltu z przewodami grzewczymi). Zbiornik roboczy otaczarki powinien być izolowany termicznie, posiadać automatyczny system grzewczy z tolerancją $\pm 5^{\circ}\text{C}$ oraz układ cyrkulacji asfaltu.

2.4. Kruszywa.

Do warstwy podbudowy z betonu asfaltowego należy stosować kruszywo według PN-EN 13043 i WT-1 Kruszywa 2014, obejmujące kruszywo grube, kruszywo drobne i wypełniacz. W mieszance mineralno-asfaltowej jako kruszywo drobne należy stosować mieszankę kruszywa łamanego i niełamanego (dla KR1÷KR2 dopuszcza się stosowanie w mieszance mineralnej do 100% kruszywa drobnego niełamanego) lub kruszywo łamane).

Jeżeli stosowana jest mieszanka kruszywa drobnego niełamanego i łamanego, to należy przyjąć proporcje kruszywa łamanego do niełamanego co najmniej 50/50.

Kruszywa powinny spełniać wymagania podane w WT-1 Kruszywa 2014, wg tablic poniżej.

- a) Kruszywo grube do podbudowy z betonu asfaltowego powinno spełniać wymagania podane w tabelicy 4.

Tablica 4. Wymagane właściwości kruszywa grubego do podbudowy z betonu asfaltowego

Lp.	Właściwości kruszywa	Wymagania w zależności od kategorii ruchu		
		KR1 ÷ KR2	KR3 ÷ KR4	KR5 ÷ KR7
1	Uziarnienie według PN-EN 933-1; kategoria nie niższa niż:	$G_{C85/20}$	$G_{C85/20}$	$G_{C85/20}$
2	Tolerancja uziarnienia; odchylenia nie większe niż według kategorii:	$G_{25/15}$ $G_{20/15}$ $G_{20/17,5}$	$G_{25/15}$ $G_{20/15}$ $G_{20/17,5}$	$G_{25/15}$ $G_{20/15}$ $G_{20/17,5}$
3	Zawartość pyłu według PN-EN 933-1; kategoria nie wyższa niż:	f_2	f_2	f_2
4	Kształt kruszywa według PN-EN 933-3 [6] lub według PN-EN 933-4; kategoria nie wyższa niż:	FI_{50} lub SI_{50}	FI_{30} lub SI_{30}	FI_{30} lub SI_{30}
5	Procentowa zawartość ziaren o powierzchni przekruszonej i łamanej w kruszywie grubym według PN-EN 933-5; kategoria nie niższa niż:	$C_{Deklarowana}$	$C_{50/30}$	$C_{50/30}$
6	Odporność kruszywa na rozdrabnianie według normy PN-EN 1097-2, badana na kruszywie o wymiarze 10/14, rozdział 5, kategoria nie wyższa niż:	LA_{50}	LA_{40}	LA_{40}
7	Gęstość ziaren według PN-EN 1097-6, rozdział 7, 8 lub 9:	<i>deklarowana przez producenta</i>		
8	Nasiąkliwość według PN-EN 1097-6, rozdział 7, 8 lub 9:	<i>deklarowana przez producenta</i>		
9	Mrozoodporność według PN-EN 1367-1, badana na kruszywie 8/11, 11/16 lub 8/16; kategoria nie wyższa niż:	F_4	F_4	F_4
10	„Zgorzel słoneczna” bazaltu według PN-EN 1367-3; wymagana kategoria:	SB_{LA}	SB_{LA}	SB_{LA}
11	Skład chemiczny – uproszczony opis petrograficzny według PN-EN 932-3	<i>deklarowany przez producenta</i>		
12	Grube zanieczyszczenia lekkie według PN-EN 1744-1, p. 14.2; kategoria nie wyższa niż:	$m_{LPC} 0,1$	$m_{LPC} 0,1$	$m_{LPC} 0,1$
13	Rozpad krzemianowy żużla wielkopieczowego chłodzonego powietrzem według PN-EN 1744-1, p. 19.1:	<i>wymagana odporność</i>		
14	Rozpad żelazowy żużla wielkopieczowego chłodzonego powietrzem według PN-EN 1744-1, p. 19.2:	<i>wymagana odporność</i>		
15	Stalność objętości kruszywa z żużla stalowniczego według PN-EN 1744-1 p. 19.3; kategoria nie wyższa niż:	$V_{6,5}$	$V_{6,5}$	$V_{6,5}$

b) Kruszywo niełamane drobne lub o ciągłym uziarnieniu do $D \leq 8$ do podbudowy z betonu asfaltowego powinno spełniać wymagania podane w tablicy 5.

Tablica 5. Wymagane właściwości kruszywa nielamanego drobnego lub o ciągłym uziarnieniu do $D \leq 8$ do podbudowy z betonu asfaltowego

Lp.	Właściwości kruszywa	Wymagania w zależności od kategorii ruchu		
		KR1 ÷ KR2	KR3 ÷ KR4	KR5 ÷ KR7
1	Uziarnienie według PN-EN 933-1, wymagana kategoria:	G_{F85} lub G_{A85}		G_{F85}
2	Tolerancja uziarnienia; odchylenie nie większe niż, według kategorii:	G_{TCNR}	G_{TC20}	G_{TC20}
3	Zawartość pyłów według PN-EN 933-1, kategoria nie wyższa niż:	f_3		
4	Jakość pyłów według PN-EN 933-9; kategoria nie wyższa niż:	MB_{F10}		
5	Kanciastość kruszywa drobnego według PN-EN 933-6, rozdz. 8, kategoria nie niższa niż:	E_{cs} Deklarowana		
6	Gęstość ziaren według PN-EN 1097-6, rozdz. 7, 8 lub 9:	deklarowana przez producenta		
7	Nasiąkliwość według PN-EN 1097-6, rozdz. 7, 8 lub 9	deklarowana przez producenta		
8	Grube zanieczyszczenia lekkie, według PN-EN 1744-1, p. 14.2, kategoria nie wyższa niż:	$m_{LPC0,1}$		

c) Kruszywo łamane drobne lub o ciągłym uziarnieniu do $D \leq 8$ do podbudowy z betonu asfaltowego powinno spełniać wymagania podane w tablicy 6.

Tablica 6. Wymagane właściwości kruszywa łamanego drobnego lub o ciągłym uziarnieniu do $D \leq 8$ do podbudowy z betonu asfaltowego

Lp.	Właściwości kruszywa	Wymagania w zależności od kategorii ruchu		
		KR1 ÷ KR2	KR3 ÷ KR4	KR5 ÷ KR7
1	Uziarnienie według PN-EN 933-1, wymagana kategoria:	G_{F85} lub G_{A85}		
2	Tolerancja uziarnienia; odchylenie nie większe niż według kategorii:	G_{TCNR}	G_{TC20}	G_{TC20}
3	Zawartość pyłów według PN-EN 933-1, kategoria nie wyższa niż:	f_{16}		
4	Jakość pyłów według PN-EN 933-9; kategoria nie wyższa niż:	MB_{F10}		
5	Kanciastość kruszywa drobnego według PN-EN 933-6, rozdz. 8, kategoria nie niższa niż:	E_{cs} Deklarowana	E_{CS30}	E_{CS30}
6	Gęstość ziaren według PN-EN 1097-6, rozdz. 7, 8 lub 9:	deklarowana przez producenta		
7	Nasiąkliwość według PN-EN 1097-6, rozdz. 7, 8 lub 9	deklarowana przez producenta		
8	Grube zanieczyszczenia lekkie, według PN-EN 1744-1, p. 14.2, kategoria nie wyższa niż:	$m_{LPC0,1}$		

d) Kruszywo o ciągłym uziarnieniu do podbudowy z betonu asfaltowego powinno spełniać wymagania podane w tablicy 7.

Tablica 7. Wymagane właściwości kruszywa o ciągłym uziarnieniu do podbudowy z betonu asfaltowego

Lp.	Właściwości kruszywa	Wymagania w zależności od kategorii ruchu		
		KR1 ÷ KR2	KR3 ÷ KR4	KR5 ÷ KR7
1	Uziarnienie według PN-EN 933-1; kategoria nie niższa niż:	G_{A85}	G_{A85}	G_{A85}
2	Zawartość pyłów według PN-EN 933-1; kategoria nie wyższa niż:	f_{16}	f_{16}	f_{16}

3	Zawartość pyłów według PN-EN 933-9; kategoria nie wyższa niż:	MB_{F10}	MB_{F10}	MB_{F10}
4	Kształt kruszywa według PN-EN 933-3 lub według PN-EN 933-4; kategoria nie wyższa niż:	FI_{50} lub SI_{50}	FI_{30} lub SI_{30}	FI_{30} lub SI_{30}
5	Procentowa zawartość ziaren o powierzchni przekruszonej i łamanej w kruszywie grubym według PN-EN 933-5; kat. nie niższa niż:	$C_{Deklarowana}$	$C_{50/30}$	$C_{50/30}$
6	Odporność kruszywa na rozdrabnianie według normy PN-EN 1097-2, badana na kruszywie o wymiarze 10/14, rozdział 5, kategoria nie wyższa niż:	LA_{50}	LA_{40}	LA_{40}
7	Gęstość ziaren według PN-EN 1097-6, rozdział 7, 8 lub 9:	<i>deklarowana przez producenta</i>		
8	Nasiąkliwość według PN-EN 1097-6, rozdział 7, 8 lub 9:	<i>deklarowana przez producenta</i>		
9	Gęstość nasypowa wg PN-EN 1097-3	<i>deklarowana przez producenta</i>		
10	Mrozoodporność według PN-EN 1367-1, badana na kruszywie 8/11, 11/16 lub 8/16; kategoria nie wyższa niż:	F_4	F_4	F_4
11	„Zgorzel słoneczna” bazaltu według PN-EN 1367-3; wymagana kategoria:	SB_{LA}	SB_{LA}	SB_{LA}
12	Kanciastość kruszywa drobnego lub kruszywa 0/2 wydzielonego z kruszywa o drobnym uziarnieniu wg PN-EN 933-6, rozdz. 8, kategoria nie niższa niż:	E_{CS} <i>Deklarowana</i>	E_{CS30}	E_{CS30}
13	Skład chemiczny – uproszczony opis petrograficzny według PN-EN 932-3	<i>deklarowany przez producenta</i>		
14	Grube zanieczyszczenia lekkie według PN-EN 1744-1, p. 14.2; kategoria nie wyższa niż:	$m_{LPC} 0,1$	$m_{LPC} 0,1$	$m_{LPC} 0,1$
15	Rozpad krzemianowy żużla wielkopiecowego chłodzonego powietrzem według PN-EN 1744-1, p. 19.1:	<i>wymagana odporność</i>		
16	Rozpad żelazowy żużla wielkopiecowego chłodzonego powietrzem według PN-EN 1744-1, p. 19.2:	<i>wymagana odporność</i>		
17	Stalność objętości kruszywa z żużla stalowniczego według PN-EN 1744-1, p. 19.3; kategoria nie wyższa niż:	$V_{6,5}$	$V_{6,5}$	$V_{6,5}$

Uwaga: Dopuszcza się stosowanie kruszywa o ciągłym uziarnieniu jako jeden ze składników mieszanki mineralnej; dla KR3 ÷ KR7 nie dopuszcza się, aby kruszywo o ciągłym uziarnieniu stanowiło 100% zaprojektowanej mieszanki mineralnej.

e) Do podbudowy z betonu asfaltowego, w zależności od kategorii ruchu, należy stosować wypełniacz spełniający wymagania podane w tablicy 8.

Tablica 8. Wymagane właściwości wypełniacza*) do podbudowy z betonu asfaltowego

Właściwości kruszywa	Wymagania w zależności od kategorii ruchu		
	KR1 ÷ KR2	KR3 ÷ KR4	KR5 ÷ KR7
Uziarnienie według PN-EN 933-10	<i>zgodnie z tablicą 24 w PN-EN 13043</i>		
Jakość pyłów według PN-EN 933-9; kategoria nie wyższa niż:	MB_{F10}		
Zawartość wody według PN-EN 1097-5, nie wyższa niż:	$1 \% (m/m)$		

Gęstość ziaren według PN-EN 1097-7	<i>deklarowana przez producenta</i>
Wolne przestrzenie w suchym zagęszczonym wypełniaczu według PN-EN 1097-4, wymagana kategoria:	$V_{28/45}$
Przyrost temperatury mięknięcia według PN-EN 13179-1, wymagana kategoria:	$\Delta_{R\&B}8/25$
Rozpuszczalność w wodzie według PN-EN 1744-1, kategoria nie wyższa niż:	WS_{10}
Zawartość CaCO ₃ w wypełniaczu wapiennym według PN-EN 196-2, kategoria nie niższa niż:	CC_{70}
Zawartość wodorotlenku wapnia w wypełniaczu mieszanym wg PN-EN 459-2, wymagana kategoria:	K_a <i>Deklarowana</i>
„Liczba asfaltowa” według PN-EN 13179-2, wymagana kategoria:	BN <i>Deklarowana</i>

*) Można stosować pyły z odpylania, pod warunkiem spełniania wymagań jak dla wypełniacza zgodnie z pkt.5 PN-EN 13043. Proporcja pyłów i wypełniacza wapiennego powinna być tak dobrana, aby kategoria zawartości CaCO₃ w mieszance pyłów i wypełniacza wapiennego była nie niższa niż CC₇₀.

Składowanie kruszywa powinno się odbywać w warunkach zabezpieczających je przed zanieczyszczeniem i mieszaniem z kruszywem o innym wymiarze lub pochodzeniu. Podłoże składowiska musi być równe, utwardzone i odwodnione. Składowanie wypełniacza powinno się odbywać w silosach wyposażonych w urządzenia do aeracji.

2.5. Środek adhezyjny.

W celu poprawy powinowactwa fizykochemicznego lepiszcza asfaltowego i kruszywa, gwarantującego odpowiednią przyczepność (adhezję) lepiszcza do kruszywa i odporność mieszanki mineralno-asfaltowej na działanie wody, można zastosować środek adhezyjny, tak aby dla konkretnej pary kruszywo-lepiszcze wartość przyczepności określona według PN-EN 12697-11, metoda C wynosiła co najmniej 80%.

Środek adhezyjny powinien odpowiadać wymaganiom określonym przez producenta.

Składowanie środka adhezyjnego jest dozwolone tylko w oryginalnych opakowaniach, w warunkach określonych przez producenta.

2.6. Granulat asfaltowy.

2.6.1. Właściwości granulatu asfaltowego

Granulat asfaltowy powinien spełniać wymagania podane w tabelicy 9.

Tablica 9. Wymagania dotyczące granulatu asfaltowego

Wymagania		Podbudowa
Zawartość minerałów obcych		Kategoria FM _{1,01}
Właściwości lepiszcza odzyskanego w granulacie asfaltowym ^{a)}	PIK	Kategoria S ₇₀ Wartość średnia temperatury mięknięcia nie może być wyższa niż 70°C. Pojedyncze wartości temperatury mięknięcia nie mogą przekraczać 77°C
	Pen.	Kategoria P ₁₅ Wartość średnia nie może być mniejsza niż 15×0,1 mm. Pojedyncze wartości penetracji nie mogą być mniejsze niż 10×0,1 mm
Jednorodność		wg tablicy 13
a) do sklasyfikowania lepiszcza odzyskanego w granulacie asfaltowym wystarcza oznaczenie temperatury mięknięcia PiK. Tylko w szczególnych przypadkach należy wykonać oznaczenie penetracji. Oceny właściwości lepiszcza należy dokonać wg pktu 4.2.2. normy PN-EN 13108-8		

Zawartość materiałów obcych w granulacie asfaltowym, oznaczona wg PN-EN 12697-42 [47], powinna spełniać wymagania podane w tabelicy 10.

Tablica 10. Zawartość materiałów obcych w granulacie asfaltowym

Materiały obce ^{a)}		Kategoria
Grupa 1 [% (m/m)]	Grupa 2 [% (m/m)]	PM
<1	<0,1	PM _{1/0,1}
<5	<0,1	PM _{5/0,1}
>5	>0,1	PM _{dec}
a) materiały obce grupy 1 i 2 zgodnie z pkt.4.1. normy PN-EN 13108-8		

Wymiar D kruszywa zawartego w granulacie asfaltowym nie może być większy od wymiaru D mieszanki mineralnej wchodzącej w skład mieszanki mineralno-asfaltowej.

Do obliczania temperatury mięknięcia mieszaniny lepiszcza z granulatu asfaltowego i dodanego asfaltu należy, zgodnie z PN-EN 13108-1, załącznik a, pkt A.3, stosować następujące równanie:

$$T_{PiK_{mix}} = a \cdot T_{PiK1} + b \cdot T_{PiK2}$$

w którym:

$T_{PiK_{mix}}$ - temperatura mięknięcia mieszanki lepiszczy w mieszance mineralno-asfaltowej z dodatkiem granulatu asfaltowego, [°C],

T_{PiK1} - temperatura mięknięcia lepiszcza odzyskanego z granulatu asfaltowego, [°C],

T_{PiK2} - średnia temperatura mięknięcia dodanego lepiszcza asfaltowego [°C],

a i b - udział masowy: lepiszcza z granulatu asfaltowego (a) i dodanego lepiszcza (b), przy a+b=1

2.6.2. Jednorodność granulatu asfaltowego

Jednorodność granulatu asfaltowego powinna być oceniana na podstawie rozstępu procentowego udziału w granulacie: kruszywa grubego, kruszywa drobnego oraz pyłów, zawartości lepiszcza oraz rozstępu wyników pomiarów temperatury mięknięcia lepiszcza odzyskanego z granulatu asfaltowego.

Wymagane jest podanie zmierzonej wartości jednorodności rozstępu wyników badań właściwości przeprowadzonych na liczbie próbek n , przy czym n powinno wynosić co najmniej 5. Liczbę próbek oblicza się, dzieląc masę materiału wyjściowego podanego w tonach [t], zaokrąglając w górę do pełnej liczby.

Wymagania dotyczące dopuszczalnego rozstępu wyników badań granulatu asfaltowego podano w tablicy 11.

Tablica 11. Dopuszczalny rozstęp wyników badań właściwości

Właściwość	Dopuszczalny rozstęp wyników badań (T_{roz}) partii granulatu asfaltowego do zastosowania w mieszance mineralno-asfaltowej przeznaczonej do warstwy podbudowy
Temperatura mięknięcia lepiszcza odzyskanego, [°C]	8,0
Zawartość lepiszcza, [% (m/m)]	1,2
Kruszywo o uziarnieniu poniżej 0,063 mm [% (m/m)]	10,0
Kruszywo o uziarnieniu od 0,063 do 2 mm [% (m/m)]	16,0
Kruszywo o uziarnieniu powyżej 2 mm [% (m/m)]	18,0

2.6.3. Deklarowanie właściwości w granulacie asfaltowego

W opisie granulatu asfaltowego producent powinien zadeklarować:

- typ mieszanki lub mieszanek, z których pochodzi granulak (np. AC 16 S, droga DK 10), nie dopuszcza się do stosowania granulatu, którego pochodzenia nie można udokumentować i zadeklarować,
- rodzaj kruszywa i średnie uziarnienie,
- typ lepiszcza, średnią zawartość lepiszcza i średnią temperaturę mięknięcia lepiszcza odzyskanego,
- maksymalną wielkość kawałków granulatu asfaltowego U GRA D/d.

Właściwości kruszywa z granulatu asfaltowego powinny spełniać wymagania określone dla kruszywa w danej mieszance mineralno-asfaltowej.

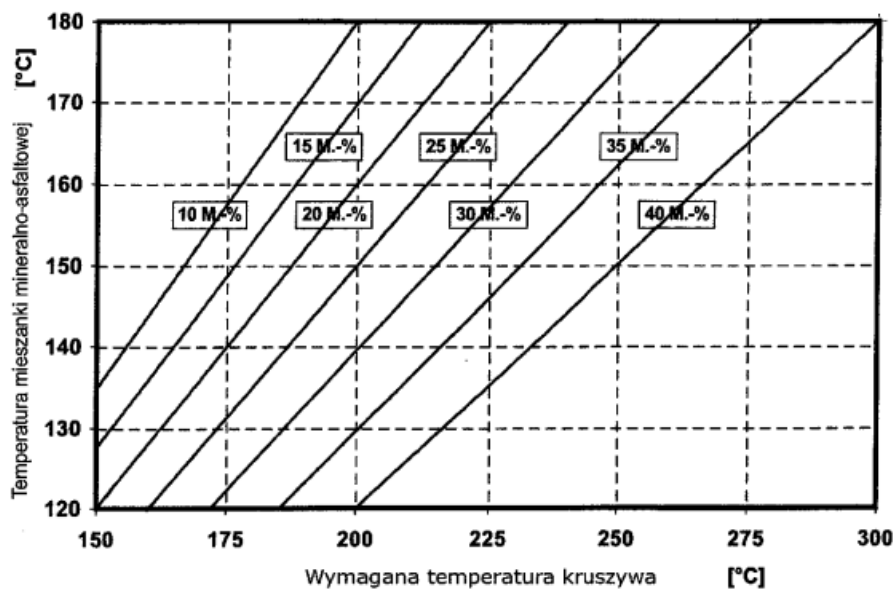
Dopuszcza się deklarowanie właściwości kruszywa mineralnego w granulacie asfaltowym na podstawie udokumentowanego wcześniej zastosowania.

2.6.4. Warunki stosowania granulatu asfaltowego

Granulat asfaltowy może być wykorzystywany do produkcji mieszanki mineralno-asfaltowej, jeżeli spełnione są wymagania dotyczące końcowego wyrobu – mieszanki mineralno-asfaltowej z jego dodatkiem. Wytwórnia mieszanek mineralno-asfaltowych powinna spełniać warunki kontrolowanego, mechanicznego dozowania granulatu asfaltowego podczas produkcji mieszanki mineralno-asfaltowej.

Granulat dodawany na zimno wymaga wyższego podgrzewania kruszywa zgodnie z tabelą 12. Jeżeli granulat asfaltowy jest wilgotny to należy temperaturę kruszywa jeszcze podnieść o korektę z tabelicy 13. Pole szare w tabelicy oznacza niepożądaną wilgotność oraz duży spadek efektywności suszarki i otaczarki.

Tabela 12. Temperatura kruszywa w zależności od ilości zimnego i suchego granulatu asfaltowego



Należy oznaczyć wilgotność granulatu asfaltowego i skorygować temperaturę produkcji mma zgodnie z tabelą 13 o tyle, aby nie została przekroczona dopuszczalna najwyższa temperatura lepisczka asfaltowego w zbiorniku magazynowym (roboczym) (patrz pkt 2.3).

Tabela 13. Korekta temperatury produkcji w zależności od wilgotności granulatu asfaltowego

Udział granulatu asfaltowego M[%]	Wilgotność granulatu asfaltowego [%]					
	1	2	3	4	5	6
	Korekta temperatury °C					
10	4	8	12	16	20	24
15	6	12	18	24	30	36
20	8	16	24	32	40	48
25	10	20	30	40	50	60
30	12	24	-	-	-	-

Szare pola wskazują dodatek granulatu nieekonomiczny i niebezpieczny ze względu na duże ilości pary wodnej powstającej przy odparowaniu wody z wilgotnego granulatu.

Dopuszcza się użycie granulatu asfaltowego w metodzie „na zimno” (bez wstępnego ogrzewania) w ilości do 20% masy mieszanki mineralno-asfaltowej na podstawie wykazania spełnienia wymagań podanych powyżej oraz spełniania właściwości mma.

Uwaga: Stosowanie granulatu asfaltowego nie może obniżać właściwości mieszanek mineralno-asfaltowych.

Do produkcji mieszanek mineralno-asfaltowych z zastosowaniem granulatu nie dopuszcza się stosowania środków obniżających lepkość asfaltu.

2.7. Materiały do uszczelniania połączeń i krawędzi.

Do uszczelnienia połączeń technologicznych (tj. złączy podłużnych i poprzecznych) z tego samego materiału wykonywanego w różnym czasie należy stosować elastyczne taśmy bitumiczne i

pasty asfaltowe dobrane wg zasad przedstawionych w tablicy 14 oraz spełniające wymagania, w zależności od rodzaju materiału, wg tablic od 15 do 17.

Tablica 14. Materiały do złączy podłużnych i poprzecznych między fragmentami zagęszczonej MMA rozkładanej metodą „gorące przy zimnym”

Rodzaj warstwy	Złącze podłużne		Złącze poprzeczne	
	Ruch	Rodzaj materiału	Ruch	Rodzaj materiału
Podbudowa	KR 1-7	Pasty asfaltowe lub elastyczne taśmy bitumiczne	KR 1-2	Pasty asfaltowe lub elastyczne taśmy bitumiczne
			KR 3-7	Elastyczne taśmy bitumiczne

Tablica 15. Wymagania wobec taśm bitumicznych

Właściwość	Metoda badawcza	Dodatkowy opis warunków badania	Wymaganie
Temperatura mięknięcia PiK	PN-EN 1427		$\geq 90^{\circ}\text{C}$
Penetracja stożkiem	PN-EN 13880-2		20 do 50 1/10 mm
Odpężenie sprężyste (odbojność)	PN-EN 13880-3		10 do 30%
Zginanie na zimno	DIN 52123	test odcinka taśmy o długości 20 cm w temperaturze 0°C badanie po 24 godzinowym kondycjonowaniu	Bez pęknięcia
Możliwość wydłużenia oraz przyczepności taśmy	SNV 671 920 (PN-EN 13880-13)	W temperaturze -10°C	$\geq 10\%$ $\leq 1 \text{ N/mm}^2$
Możliwość wydłużenia oraz przyczepności taśmy po starzeniu termicznym	SNV 671 920 (PN-EN 13880-13)	W temperaturze -10°C	Należy podać wynik

Tablica 16. Wymagania wobec past asfaltowych na zimno na bazie emulsji

Właściwość	Metoda badawcza	Wymaganie
Ocena organoleptyczna	PN-EN 1425	Pasta
Odporność na spływanie	PN-EN 13880-5	Nie spływa
Zawartość wody	PN-EN 1428	$\leq 50\% \text{ m/m}$
Właściwości odzyskanego i ustabilizowanego lepiszcza: PN-EN 13074-1 lub PN-EN 13074-2		
Temperatura mięknięcia PiK	PN-EN 1427	$\geq 70^{\circ}\text{C}$

Tablica 17. Wymagania wobec past asfaltowych na gorąco na bazie asfaltu modyfikowanego polimerami

Właściwość	Metoda badawcza	Wymaganie

Zachowanie przy temperaturze leju	PN-EN 13880-6	Homogeniczny
Temperatura mięknięcia PiK	PN-EN 1427	≥80°C
Penetracja stożkiem w 25°C, 5 s, 150 g	PN-EN 13880-2	30 do 60 0,1 mm
Odporność na spływanie	PN-EN 13880-5	≤5,0 mm
Odpężenie sprężyste (odbojność)	PN-EN 13380-3	10-50%
Wydłużenie nieciągłe (próba przyczepności), po 5 h, -10°C	PN-EN 13880-13	≥5 mm ≤0,75 N/mm ²

Składowanie materiałów termoplastycznych jest dozwolone tylko w oryginalnych opakowaniach producenta, w warunkach określonych w aprobacie technicznej.

Do uszczelnienia krawędzi należy stosować asfalt drogowy wg PN-EN 12591, asfalt modyfikowany polimerami wg PN-EN 14023 „metoda na gorąco”. Dopuszcza się inne rodzaje lepiszcza wg norm lub aprobat technicznych.

2.8. Materiały do złączenia warstw konstrukcyjnych.

Do złączania warstw konstrukcji podbudowy należy stosować kationowe emulsje asfaltowe niemodyfikowane lub kationowe emulsje modyfikowane polimerami według aktualnego wydania Załącznika krajowego NA do PN-EN 13808.

Spośród rodzajów emulsji wymienionych w Załączniku krajowym NA do normy PN-EN 13808, należy stosować emulsje oznaczone kodem ZM.

2.9. Dodatki do mieszanki mineralno-asfaltowej

Mogą być stosowane dodatki stabilizujące lub modyfikujące. Pochodzenie, rodzaj i właściwości dodatków powinny być deklarowane.

Należy używać tylko materiałów składowych o ustalonej przydatności.

Ustalenie przydatności powinno wynikać co najmniej jednego z następujących dokumentów:

- Normy Europejskiej,
- europejskiej aprobaty technicznej,
- specyfikacji materiałowych opartych na potwierdzonych pozytywnych zastosowaniach w nawierzchniach asfaltowych.

Wykaz należy dostarczyć w celu udowodnienia przydatności. Wykaz może być oparty na badaniach w połączeniu z dowodami w praktyce.

Zaleca się stosowanie do mieszanki mineralno-asfaltowej środka obniżającego temperaturę produkcji i układania.

Do mieszanki mineralno-asfaltowej może być stosowany dodatek asfaltu naturalnego wg PN-EN 13108-4, załącznik B.

2.10. Skład mieszanki mineralno-asfaltowej

Skład mieszanki mineralno-asfaltowej powinien być ustalony na podstawie badań próbek wykonanych zgodnie z normą PN-EN 13108-20, załącznik C oraz normami powiązаныmi.

Uziarnienie mieszanki mineralnej oraz minimalna zawartość lepiszcza podane są w tablicy 18.

Próbki powinny spełniać wymagania podane w tablicach 21, 22 i 23, w zależności od kategorii ruchu jak i zawartości asfaltu B_{min} i temperatur zagęszczania próbek.

Tablica 18. Uziarnienie mieszanki mineralnej oraz zawartość lepiszcza do betonu asfaltowego do warstwy podbudowy dla ruchu KR1÷KR7

Właściwość	Przesiew, [% (m/m)]									
	AC16P KR1-KR2		AC22P KR1-KR2		AC16P KR3-KR7		AC22P KR3-KR7		AC32P KR3-KR-7	
Wymiar sita #, [mm]	od	do	od	do	od	do	od	do	od	do
45	-	-	-	-	-	-	-	-	100	-
31,5	-	-	100	-	-	-	100	-	90	100

22,4	100	-	90	100	100	-	90	100	65	90
16	90	100	65	93	90	100	65	90	-	-
11,2	70	92	-	-	65	85	-	-	-	-
8	50	85	42	72	50	76	42	68	33	53
2	25	50	15	45	25	50	15	45	10	40
0,125	5	13	5	13	5	12	4	12	4	12
0,063	4	10	4	10	4,0	8	4	8	3	7
Zawartość lepiszcza, minimum ^{*)}	$B_{\min 4,4}$		$B_{\min 4,2}$		$B_{\min 4,2}$		$B_{\min 4,0}$		$B_{\min 3,8}$	
^{*)} Minimalna zawartość lepiszcza jest określona przy założonej gęstości mieszanki mineralnej 2,650 Mg/m ³ . Jeżeli stosowana mieszanka mineralna ma inną gęstość (ρ_d), to do wyznaczenia minimalnej zawartości lepiszcza podaną wartość należy pomnożyć przez współczynnik α według równania: $\alpha = \frac{2,650}{\rho_d}$										

2.11. Właściwości mieszanki mineralno-asfaltowej do wykonania betonu asfaltowego do warstwy podbudowy
Wymagane właściwości mieszanki mineralno-asfaltowej podane są w tablicach 19.

Tablica 19. Wymagane właściwości mieszanki mineralno-asfaltowej do warstwy podbudowy, dla ruchu KR3 ÷ KR4

Właściwość	Warunki zagęszczania wg PN-EN 13108-20	Metoda i warunki badania	AC16P	AC22P AC32P
Zawartość wolnych przestrzeni	C.1.3, ubijanie, 2×75 uderzeń	PN-EN 12697-8, p. 4	$V_{\min 4,0}$ $V_{\max 7,0}$	$V_{\min 4,0}$ $V_{\max 7,0}$
Odporność na deformacje trwałe ^{a)c)}	C.1.20, wałowanie, P ₉₈ -P ₁₀₀	PN-EN 12697-22, metoda B w powietrzu, PN-EN 13108-20, D.1.6, 60°C, 10 000 cykli	$WTS_{AIR,0,30}$ $PRD_{AIR 9,0}$	$WTS_{AIR,0,3}$ $PRD_{AIR 9,0}$
Wrażliwość na działanie wody	C.1.1, ubijanie, 2×35 uderzeń	PN-EN 12697-12, przechowywanie w 40°C z jednym cyklem zamrażania, badanie w 25°C ^{b)}	$ITSR_{70}$	$ITSR_{70}$

a) grubość płyty: AC16P, AC22P 60mm, AC32P 80mm,

b) ujednoczoną procedurę badania odporności na działanie wody podano w WT-2 2014 w załączniku 1,

c) procedurę kondycjonowania krótkoterminowego mma przed zagęszczeniem próbek podano w WT-2 2014 w załączniku 2.

3. SPRZĘT.

3.1. Ogólne wymagania dotyczące sprzętu.

Ogólne wymagania dotyczące sprzętu podano w ST D-M.00.00.00 "Wymagania ogólne", pkt 3.

3.2. Sprzęt stosowany do wykonania robót.

Przy wykonywaniu robót Wykonawca w zależności od potrzeb, powinien wykazać się możliwością korzystania ze sprzętu dostosowanego do przyjętej metody robót, jak:

a) wytwórnia (otaczarka) o mieszaniu cyklicznym lub ciągłym, z automatycznym komputerowym sterowaniem produkcji, do wytwarzania mieszanek mineralno-asfaltowych,

Wytwórnia powinna zapewnić wysuszenie i wymieszanie wszystkich składników oraz zachowanie właściwej temperatury składników i gotowej mieszanki mineralno-asfaltowej. Na wytwórni powinien funkcjonować certyfikowany system zakładowej kontroli produkcji zgodny z PN-EN 13108-21.

Wytwórnia powinna być wyposażona w termometry (urządzenia pomiarowe) pozwalające na ciągłe monitorowanie temperatury poszczególnych materiałów, na różnych etapach przygotowywania materiałów, jak i na wyjściu z mieszalnika.

- b) układarka gąsienicowa, z elektronicznym sterowaniem równości układanej warstwy,
- c) skrapiaarka,
- d) walce stalowe gładkie,
- e) lekka rozsypywarka kruszywa,
- f) szczotki mechaniczne i/lub inne urządzenia czyszczące,
- g) samochody samowładowcze z przykryciem brezentowym lub termosami,
- h) sprzęt drobny.

4. TRANSPORT.

4.1. Ogólne wymagania dotyczące transportu.

Ogólne wymagania dotyczące transportu podano w ST D-M.00.00.00 „Wymagania ogólne”, pkt 4.

4.2. Transport materiałów.

Asfalt należy przewozić zgodnie z zasadami wynikającymi z ustawy o przewozie drogowym towarów niebezpiecznych wprowadzającej przepisy konwencji ADR, w cysternach kolejowych lub samochodach izolowanych i zaopatrzonych w urządzenia umożliwiające pośrednie ogrzewanie oraz w zawory spustowe.

Kruszywa można przewozić dowolnymi środkami transportu, w warunkach zabezpieczających je przed zanieczyszczeniem, zmieszaniem z innymi materiałami i nadmiernym zawilgoceniem.

Wypełniacz należy przewozić w sposób chroniący go przed zawilgoceniem, zbryleniem i zanieczyszczeniem. Wypełniacz luzem powinien być przewożony w odpowiednich cysternach przystosowanych do przewozu materiałów sypkich, umożliwiających rozładunek pneumatyczny.

Środek adhezyjny, w opakowaniu producenta, może być przewożony dowolnymi środkami transportu z uwzględnieniem zaleceń producenta. Opakowanie powinno być zabezpieczone tak, aby nie uległo uszkodzeniu.

Emulsja asfaltowa może być transportowana w zamkniętych cysternach, autocysternach, beczkach i innych opakowaniach pod warunkiem, że nie będą korodowały pod wpływem emulsji i nie będą powodowały jej rozpadu. Cysterny powinny być wyposażone w przegrody. Nie należy używać do transportu opakowań z metali lekkich (może zachodzić wydzielanie wodoru i groźba wybuchu przy emulsjach o $\text{pH} \leq 4$).

Mieszankę mineralno-asfaltową należy dowozić na budowę pojazdami samowładowczymi, w zależności od postępu robót. Podczas transportu i postoju przed wbudowaniem mieszanka powinna być zabezpieczona przed ostygnięciem i dopływem powietrza (przez przykrycie, pojemniki termoizolacyjne lub ogrzewane itp.). Warunki i czas transportu mieszanki, od produkcji do wbudowania, powinna zapewniać utrzymanie temperatury w wymaganym przedziale. Nie dotyczy to przypadków użycia dodatków obniżających temperaturę produkcji i wbudowania, lepiszczy zawierających takie środki lub specjalnych technologii produkcji i wbudowywania w obniżonej temperaturze, tj. z użyciem asfaltu spienionego. W tym zakresie należy kierować się informacjami (zaleceniami) podanymi przez producentów tych środków.

Powierzchnie pojemników używanych do transportu mieszanki powinny być czyste, a do zwilżania tych powierzchni można używać tylko środki antyadhezyjne niewpływające szkodliwie na mieszankę. Zabrania się skrapiania skrzyń olejem napędowym lub innymi środkami ropopochodnymi.

5. WYKONANIE ROBÓT.

5.1. Ogólne zasady wykonywania robót.

Ogólne zasady wykonania robót podano w ST D-M.00.00.00 „Wymagania ogólne” pkt 5.

5.2. Projektowanie mieszanki mineralno-asfaltowej.

Przed przystąpieniem do robót Wykonawca dostarczy Inżynierowi do akceptacji projekt składu mieszanki mineralno-asfaltowej (AC22P), wyniki badań laboratoryjnych oraz próbki materiałów pobrane w obecności Inżyniera do wykonania badań kontrolnych przez Zamawiającego.

Projekt mieszanki mineralno-asfaltowej powinien określać:

- źródło wszystkich zastosowanych materiałów,
- proporcje wszystkich składników mieszanki mineralnej,
- punkty graniczne uziarnienia,
- wyniki badań przeprowadzonych w celu określenia właściwości mieszanki i porównanie ich z wymaganiami specyfikacji,
- wyniki badań dotyczących fizycznych właściwości kruszywa,
- temperaturę wytwarzania i układania mieszanki.

W zagęszczaniu próbek laboratoryjnych mieszanek mineralno-asfaltowych należy stosować następujące temperatury mieszanki w zależności stosowanego asfaltu:

– 50/70: $135^{\circ}\text{C}\pm 5^{\circ}\text{C}$,

Recepta powinna być zaprojektowana dla konkretnych materiałów, zaakceptowanych przez Inżyniera, do wbudowania i przy wykorzystaniu reprezentatywnych próbek tych materiałów.

Jeżeli mieszanka mineralno-asfaltowa jest dostarczana z kilku wytwórni lub od kilku producentów, to należy zapewnić zgodność typu i wymiaru mieszanki oraz spełnienie wymaganej dokumentacji projektowej.

Każda zmiana składników mieszanki w czasie trwania robót wymaga akceptacji Inżyniera oraz opracowania nowej recepty i jej zatwierdzenia.

Podczas ustalania składu mieszanki Wykonawca powinien zadbać, aby projektowana recepta laboratoryjna opierała się na prawidłowych i w pełni reprezentatywnych próbkach materiałów, które będą stosowane do wykonania robót. Powinien także zapewnić, aby mieszanka i jej poszczególne składniki spełniały wymagania dotyczące cech fizycznych i wytrzymałościowych określonych w niniejszej specyfikacji.

Akceptacja recepty przez Inżyniera może nastąpić na podstawie przedstawionych przez Wykonawcę badań typu i sprawozdania z próby technologicznej. W przypadku kiedy Inżynier, w celu akceptacji recepty mieszanki mineralno-asfaltowej, zdecyduje się wykonać dodatkowo niezależne badania, Wykonawca dostarczy zgodnie z wymaganiami Inżyniera próbki wszystkich składników mieszanki.

Zaakceptowana recepta stanowi ważną podstawę produkcji.

5.3. Wytwarzanie mieszanki mineralno-asfaltowej.

Mieszankę mineralno-asfaltową należy wytwarzać na gorąco w otaczarce (zespole maszyn i urządzeń dozowania, podgrzewania i mieszania składników oraz przechowywania gotowej mieszanki). Inżynier dopuści do produkcji tylko otaczarki posiadające certyfikowany system zakładowej kontroli produkcji zgodny z PN-EN 13108-21.

Dozowanie składników mieszanki mineralno-asfaltowej w otaczarkach, w tym także wstępne, powinno być zautomatyzowane i zgodne z receptą roboczą, a urządzenia do dozowania składników oraz pomiaru temperatury powinny być okresowo sprawdzane. Kruszywo o różnym uziarnieniu lub pochodzeniu należy dodawać odmierzone oddzielnie.

Lepiszczce asfaltowe należy przechowywać w zbiorniku z pośrednim systemem ogrzewania, z układem termostatowania zapewniającym utrzymanie żądanej temperatury z dokładnością $\pm 5^{\circ}\text{C}$. Temperatura lepiszcza asfaltowego w zbiorniku magazynowym (roboczym) nie może przekraczać wartości podanych w pktcie 2.2.

Kruszywo (ewentualnie z wypełniaczem) powinno być wysuszone i podgrzane tak, aby mieszanka mineralna uzyskała temperaturę właściwą do otoczenia lepiszczem asfaltowym. Temperatura mieszanki mineralnej nie powinna być wyższa o więcej niż 30°C od najwyższej temperatury mieszanki mineralno-asfaltowej podanej w tablicy 20. W tej tablicy najniższa temperatura dotyczy mieszanki mineralno-asfaltowej dostarczonej na miejsce wbudowania, a najwyższa temperatura dotyczy mieszanki mineralno-asfaltowej bezpośrednio po wytworzeniu w wytwórni.

Tablica 20. Najwyższa i najniższa temperatura mieszanki AC

Lepiszczce asfaltowe	Temperatura mieszanki [$^{\circ}\text{C}$]
Asfalt 50/70	od 140 do 180

Podana temperatura nie znajduje zastosowania do mieszanek mineralno-asfaltowych, do których jest dodawany dodatek w celu obniżenia temperatury jej wytwarzania i wbudowania lub gdy stosowane lepiszcze asfaltowe zawiera taki środek.

Sposób i czas mieszania należy tak dobrać, aby wszystkie kruszywa zostały w całości, równomiernie otoczone lepiszczem i aby dodatki w mieszały się, tworząc jednolitą mieszankę, kolejność dozowania materiałów do mieszalnika ma duże znaczenie dla jakości produkowanej mieszanki.

Dopuszcza się dostawy mieszanek mineralno-asfaltowych z kilku wytwórni, pod warunkiem skoordynowania między sobą deklarowanych przydatności mieszanek (m.in.: typ, rodzaj składników, właściwości objętościowe) z zachowaniem dopuszczalnych różnic ich składu:

- zawartość lepiszcza: 0,3% (m/m),
- zawartość kruszywa drobnego: 3,0% (m/m),
- zawartość wypełniacza: 1,0% (m/m).

Dodatki modyfikujące lub stabilizujące do mieszanki mineralno-asfaltowej mogą być dodawane w postaci stałej lub ciekłej. System dozowania powinien zapewnić jednorodność dozowania

dotychczas i ich wymieszania w wytwarzanej mieszance. Warunki wytwarzania i przechowywania mieszanki mineralno-asfaltowej na gorąco nie powinny istotnie wpływać na skuteczność działania tych dodatków.

Produkcja powinna być tak zaplanowana, aby nie dopuścić do zbyt długiego przechowywania mieszanki w silosach; należy wykluczyć możliwość szkodliwych zmian.

Czas przechowywania – magazynowania mieszanki MMA powinien uwzględniać możliwości wytwórni (sposób podgrzewania silosów gotowej mieszanki MMA i rodzaj izolacji), warunki atmosferyczne oraz czas transportu na budowę.

5.4. Przygotowanie podłoża.

Podłoże (podbudowa z kruszywa niezwiązanego lub związanego) pod warstwę podbudowy z betonu asfaltowego powinno być na całej powierzchni:

- ustabilizowane i nośne,
- czyste, bez zanieczyszczenia lub pozostałości luźnego kruszywa,
- wyprofilowane, równe i bez kolein,
- suche.

Maksymalne nierówności podłoża pod warstwę podbudowy, nie powinny przekraczać wartości podanych w tablicy 21.

Tablica 21. Maksymalne nierówności podłoża pod warstwę podbudowy z betonu asfaltowego (pomiar łatą 4-metrową lub równoważną metodą)

Klasa drogi	Element nawierzchni	Maksymalna nierówność podłoża pod warstwę podbudowy [mm]
Z	Pasy ruchu	≤ 15
L, D	Pasy ruchu	≤ 18

Jeżeli nierówności są większe niż dopuszczalne, to należy wyrównać podłoże.

Rzędne wysokościowe podłoża oraz urządzeń usytuowanych w nawierzchni lub ją ograniczających powinny być zgodne z dokumentacją projektową. Z podłoża powinien być zapewniony odpływ wody.

Wykonane w podłożu łaty z materiału o mniejszej sztywności (np. łaty z asfaltu lanego w betonie asfaltowym) należy usunąć, a powstałe w ten sposób ubytki wypełnić materiałem o właściwościach zbliżonych do materiału podstawowego (np. wypełnić betonem asfaltowym).

W celu polepszenia połączenia między warstwami technologicznymi nawierzchni powierzchnia podłoża powinna być w ocenie wizualnej chropowata.

Szerokie szczeliny w podłożu należy wypełnić odpowiednim materiałem, np. zalewami drogowymi według PN-EN 14188-1 lub PN-EN 14188-2 albo innymi materiałami według norm lub aprobat technicznych.

5.5. Próba technologiczna.

Wykonawca przed przystąpieniem do produkcji mieszanki jest zobowiązany do przeprowadzenia w obecności Inżyniera próby technologicznej, która ma na celu sprawdzenie zgodności właściwości wyprodukowanej mieszanki z receptą. W tym celu należy zaprogramować otaczarkę zgodnie z receptą roboczą i w cyklu automatycznym produkować mieszankę. Do badań należy pobrać mieszankę wyprodukowaną po ustabilizowaniu się pracy otaczarki. W przypadku produkcji mieszanki mineralno-asfaltowej w kilku otaczarkach próba powinna być przeprowadzona na każdej wytwórni.

Nie dopuszcza się oceniania dokładności pracy otaczarki oraz prawidłowości składu mieszanki mineralnej na podstawie tzw. suchego zarobu, z uwagi na możliwą segregację kruszywa.

Do próby technologicznej Wykonawca użyje takich materiałów, jakie będą stosowane do wykonania właściwej mieszanki mineralno-asfaltowej.

W czasie wykonywania zarobu próbnego dozowania ilościowe poszczególnych materiałów składowych mieszanki mineralno-asfaltowej powinny być zgodne z ilościami podanymi w przedłożonej przez Wykonawcę i zatwierdzonej przez Inżyniera recepty. Sprawdzenie zawartości asfaltu w mieszance określa się wykonując ekstrakcję. Sprawdzenie uziarnienia mieszanki mineralnej wykonuje się poprzez analizę sitową kruszywa.

Do sprawdzenia składu granulometrycznego mieszanki mineralnej i zawartości asfaltu zaleca się pobrać próbki z co najmniej trzeciego zarobu po uruchomieniu produkcji. Tolerancje zawartości składników mieszanki mineralno-asfaltowej względem składu zaprojektowanego, powinny być zawarte w granicach podanych w punkcie 6.

Mieszankę wyprodukowaną po ustabilizowaniu się pracy otaczarki należy zgromadzić w silosie lub załadować na samochód. Probki do badań należy pobierać ze skrzyni samochodu zgodnie z metodą określoną w PN-EN 12697-27.

Na podstawie uzyskanych wyników Inżynier podejmuje decyzję o wykonaniu odcinka próbnego.

5.6. Odcinek próbny.

Zaakceptowanie przez Inżyniera wyników badań próbek z próbnego zarobu stanowi podstawę do wykonania przez Wykonawcę odcinka próbnego. Za zgodą Inżyniera można połączyć wykonanie próby technologicznej z wykonaniem odcinka próbnego. W takim przypadku zaleca się pobrać próbki mieszanki mineralno-asfaltowej do badań z za rozściełacza, wg pktu 4.3, 4.5, 4.6 PN-EN12697-27.

W przypadku braku innych uzgodnień z Inżynierem, Wykonawca powinien wykonać odcinek próbny co najmniej na trzy dni przed rozpoczęciem robót, w celu:

- sprawdzenia czy użyty sprzęt jest właściwy,
- określenia grubości warstwy mieszanki mineralno-asfaltowej przed zagęszczeniem, koniecznej do uzyskania wymaganej w kontrakcie grubości warstwy,
- określenia potrzebnej liczby przejazdów walców dla uzyskania prawidłowego zagęszczenia warstwy.

Do takiej próby Wykonawca powinien użyć takich materiałów oraz sprzętu, jaki stosowany będzie do wykonania warstwy nawierzchni.

Odcinek próbny powinien być zlokalizowany w miejscu uzgodnionym z Inżynierem. Powierzchnia odcinka próbnego powinna wynosić co najmniej 500 m², a długość co najmniej 50 m i powinny być tak dobrane, aby na jego podstawie możliwa była ocena prawidłowości wbudowania i zagęszczenia mieszanki mineralno-asfaltowej.

Grubość układanej warstwy powinna być zgodna z grubością podaną w dokumentacji projektowej. Ilość próbek (rdzeni) pobrana z odcinka próbnego powinna być uzgodniona z Inżynierem i oceniona pod względem zgodności z wymaganiami niniejszej specyfikacji. Należy pobrać minimum w dwóch przekrojach poprzecznych po dwie próbki (rdzenie).

Dopuszcza się, aby za zgodą Inżyniera, odcinek próbny zlokalizowany był w ciągu zasadniczych prac nawierzchniowych objętych danym kontraktem.

Wykonawca może przystąpić do realizacji robót po zaakceptowaniu przez Inżyniera technologii wbudowania oraz wyników z odcinka próbnego.

5.7. Połączenia międzywarstwowe.

Uzyskanie wymaganej trwałości nawierzchni jest uzależnione od zapewnienia połączenia między warstwami i ich współpracy w przenoszeniu obciążenia nawierzchni ruchem.

Podłoże powinno być skropione lepiszczem. Ma to na celu zwiększenie połączenia między warstwami konstrukcyjnymi oraz zabezpieczenie przed wnikaniem i zaleganiem wody między warstwami.

Skropienie lepiszczem podłoża (np. podbudowa z kruszywa niezwiązanego lub związanego), przed ułożeniem warstwy podbudowy z betonu asfaltowego powinno być wykonane w ilości podanej w tablicy 22.

Tablica 22. Zalecane ilości pozostałego lepiszcza do skropienia podłoża

Układana warstwa asfaltowa	Podłoże pod warstwę asfaltową	Ilość pozostałego lepiszcza [kg/m ²]
Podbudowa z betonu asfaltowego	Podbudowa z kruszywa stabilizowanego mechanicznie	0,5 - 0,7
¹⁾ zalecana emulsja o pH >4 ²⁾ zalecana emulsja modyfikowana polimerem posypana grysem 2/5 w celu uzyskania membrany poprawiającej połączenie oraz zmniejszającej ryzyko spękań odbitych		

Skrapianie podłoża należy wykonywać równomiernie stosując rampy do skrapiania, np. skrapiaarki do lepiszczy asfaltowych. Dopuszcza się skrapianie ręczne laną w miejscach trudno dostępnych (np. ścieki uliczne) oraz przy urządzeniach usytuowanych w nawierzchni lub ją ograniczających. W razie potrzeby urządzenia te należy zabezpieczyć przed zabrudzeniem.

5.8. Wbudowywanie mieszanki mineralno-asfaltowej.

Przy doborze rodzaju mieszanki mineralno-asfaltowej do układu warstw konstrukcyjnych należy zachować zasadę mówiącą, że grubość warstwy musi być co najmniej dwuipółkrotnie większa od wymiaru D kruszywa danej mieszanki ($h \geq 2,5xD$).

Jeżeli warstwa nawierzchni według dokumentacji projektowej jest zbyt gruba, aby można było ją rozłożyć i zagęścić w pojedynczej operacji, to warstwa ta może się składać z dwóch warstw technologicznych, z których każda zostaje rozłożona i zagęszczona w odrębnej operacji. Należy zapewnić pełne połączenie między tymi warstwami zgodnie z pkt.5.7.

Mieszankę mineralno-asfaltową można wbudowywać na podłożu przygotowanym zgodnie z zapisami w punktach 5.4 i 5.7.

Temperatura podłoża pod rozkładaną warstwę nie może być niższa niż +5°C.

Transport mieszanki mineralno-asfaltowej asfaltowej powinien być zgodny z zaleceniami podanymi w punkcie 4.2.

Prace związane z wbudowaniem mieszanki mineralno-asfaltowej należy tak zaplanować, aby:

- umożliwiły układanie warstwy całą szerokością jezdni (jedną rozkładarką lub dwoma rozkładarkami pracującymi obok siebie z odpowiednim przesunięciem), a w przypadku przebudów i remontów o dopuszczalnym ruchu jednokierunkowym (wahadłowym) szerokością pasa ruchu,
- dzienne działki robocze (tj. odcinki nawierzchni na których mieszanka mineralno-asfaltowa jest wbudowywana jednego dnia) powinny być możliwie jak najdłuższe min. 200 m,
- organizacja dostaw mieszanki powinna zapewnić pracę rozkładarki bez zatrzymań.

Mieszankę mineralno-asfaltową asfaltową należy wbudowywać w odpowiednich warunkach atmosferycznych. Nie wolno wbudowywać betonu asfaltowego gdy na podłożu tworzy się zamknięty film wodny.

Temperatura otoczenia w ciągu doby nie powinna być niższa od temperatury podanej w tabelicy 23. Temperatura otoczenia może być niższa w wypadku stosowania ogrzewania podłoża i obramowania (np. promienniki podczerwieni, urządzenia mikrofalowe). Temperatura powietrza powinna być mierzona co najmniej 3 razy dziennie: przed przystąpieniem do robót oraz podczas ich wykonywania w okresach równomiernie rozłożonych w planowanym czasie realizacji dziennej działki roboczej. Nie dopuszcza się układania mieszanki mineralno-asfaltowej asfaltowej podczas silnego wiatru ($V > 16$ m/s) oraz opadów atmosferycznych.

Podczas budowy nawierzchni należy dążyć do ułożenia wszystkich warstw przed sezonem zimowym, aby zapewnić szczelność nawierzchni i jej odporność na działanie wody i mrozu. Jeżeli w wyjątkowym przypadku zachodzi konieczność pozostawienia na zimę warstwy podbudowy, to należy ją powierzchniowo uszczelnić w celu zabezpieczenia przed szkodliwym działaniem wody, mrozu i ewentualnie środków odlażdżających.

W wypadku stosowania mieszanek mineralno-asfaltowych z dodatkiem obniżającym temperaturę mieszania i wbudowania należy indywidualnie określić wymagane warunki otoczenia.

Tablica 23. Minimalna temperatura otoczenia na wysokości 2m podczas wykonywania warstw asfaltowych

Rodzaj robót	Minimalna temperatura powietrza [°C]
Podbudowa	0°C (-3°C*)

*) Do decyzji Inżyniera, przy czym temperatura podłoża powinna wynosić co najmniej 5°C.

Mieszanka mineralno-asfaltowa powinna być wbudowywana rozkładarką wyposażoną w układ automatycznego sterowania grubości warstwy i utrzymywania niwelety zgodnie z dokumentacją projektową. W miejscach niedostępnych dla sprzętu dopuszcza się wbudowywanie ręczne.

Grubość wykonywanej warstwy powinna być sprawdzana co 25 m, w co najmniej trzech miejscach (w osi i przy brzegach warstwy).

Warstwy wałowane powinny być równomiernie zagęszczone ciężkimi walcami drogowymi. Do warstw z betonu asfaltowego należy stosować walce drogowe stalowe gładkie z możliwością wibracji, oscylacji lub walce ogumione.

Po wykonanych warstwach podbudowy i warstwie wiążącej powinien odbywać się wyłącznie ruch pojazdów związanych z układaniem następnej warstwy. W przypadku konieczności dopuszczenia innego ruchu należy zastosować zabiegi zabezpieczające uzyskanie wymaganego połączenia międzywarstwowego.

5.9. Połączenia technologiczne

5.9.1. Wymagania ogólne

Połączenia technologiczne należy wykonywać jako:

- złącza podłużne i poprzeczne (połączenia tego samego materiału wykonywanego w różnym czasie),
- spoiny (połączenia różnych materiałów oraz warstwy asfaltowej z urządzeniami obcymi w nawierzchni lub ją ograniczającymi).

Połączenia technologiczne powinny być jednorodne i szczelne.

Złącza podłużnego nie można umiejscawiać w śladach kół. Należy unikać umiejscawiania złączy w obszarze poziomego oznakowania jezdni. Złącza podłużne między pasami kolejnych warstw technologicznych należy przesunąć względem siebie co najmniej 15 cm w kierunku poprzecznym do osi jezdni. Złącza poprzeczne między działkami roboczymi układanych pasów kolejnych warstw technologicznych należy przesunąć względem siebie o co najmniej 2 m w kierunku podłużnym do osi jezdni.

5.9.2. Złącza

5.9.2.1. Technologia rozkładania „gorące przy gorącym”

Do tej metody należy używać rozkładarek pracujących obok siebie. Wydajności wstępnego zagęszczenia stołami rozkładarek muszą być do siebie dopasowane. Przyjęta technologia robót powinna zapewnić prawidłowe i szczelne połączenia układanych pasów warstwy technologicznej. Warunek ten można zapewnić przez zminimalizowanie odległości między rozkładarkami tak, aby odległość między układanymi pasami nie była większa niż długość rozkładarki oraz druga w kolejności rozkładarka nakładała mieszankę na pierwszy pas.

5.9.2.2. Technologia rozkładania „gorące przy zimnym”

Wcześniej wykonany pas warstwy technologicznej powinien mieć wyprofilowaną krawędź równomiernie zagęszczoną, bez pęknięć. Krawędź ta nie może być pionowa lecz powinna być skośna. Można to uzyskać przez odcięcie wąskiego pasa wzdłuż krawędzi cieplej warstwy.

5.9.2.3. Zakończenie działki roboczej

W przypadku wystąpienia przerw w układaniu pasa warstwy technologicznej na czas, po którym temperatura mieszanki mineralno-asfaltowej obniży się poza dopuszczalną granicę, przed przystąpieniem do ułożenia kolejnego pasa warstwy należy usunąć ułożony wcześniej pas o długości do 3 m. Należy usunąć fragment pasa na całej jego grubości. Na tak powstałą krawędź należy nanieść lepiszcze lub inny materiał wg pktu 2.5, w ilości co najmniej 50 g na 1 cm grubości warstwy na 1 metr bieżący krawędzi.

5.9.3. Spoiny

Spoiny należy wykonywać z materiałów termoplastycznych (taśmy, pasty) zgodnych z pktem 2.7. Grubość materiału termoplastycznego do spoiny powinna być zgodna z pktem 2.7.

5.10. Krawędzie

W przypadku warstw nawierzchni bez urządzeń ograniczających (np. krawężników) krawędziom należy nadać spadki o nachyleniu nie większym niż 2:1, przy pomocy rolki dociskowej mocowanej do walca lub elementu mocowanego do rozkładarki tzw „buta” („na gorąco”).

Jeżeli krawędzie nie zostały uformowane na gorąco krawędzie należy wyfrezować na zimno.

Po wykonaniu nawierzchni asfaltowej o jednostronnym nachyleniu jezdni należy uszczelnić krawędź położoną wyżej (niżej położona krawędź powinna zostać nieuszczelniona).

W przypadku nawierzchni o dwustronnym nachyleniu (przekrój daszkowy) decyzję o potrzebie i sposobie uszczelnienia krawędzi zewnętrznych podejmie Projektant w uzgodnieniu z Inżynierem.

Krawędzie zewnętrzne oraz powierzchnie odsadzek poziomych należy uszczelnić przez pokrycie gorącym asfaltem w ilości:

- powierzchnie odsadzek - 1,5 kg/m²,
- krawędzie zewnętrzne - 4 kg/m².

Gorący asfalt może być nanoszony w kilku przejściach roboczych. Do uszczelniania krawędzi zewnętrznych należy stosować asfalt drogowy według PN-EN 12591, asfalt modyfikowany polimerami według PN-EN 14023, asfalt wielorodzajowy wg PN-EN 13924-2, albo inne lepiszcza według norm lub aprobat technicznych. Uszczelnienie krawędzi zewnętrznej należy wykonać gorącym lepiszczem.

Lepiszczce powinno być naniesione odpowiednio szybko tak, aby krawędzie nie uległy zabrudzeniu. Niżej położona krawędź (z wyjątkiem strefy zmiany przechyłki) powinna pozostać nieuszczelniona.

Dopuszcza się jednoczesne uszczelnianie krawędzi kolejnych warstw, jeżeli warstwy były ułożone jedna po drugiej, a krawędzie były zabezpieczone przed zanieczyszczeniem. Jeżeli krawędź położona wyżej jest uszczelniana warstwowo, to przylegającą powierzchnię odsadzki danej warstwy należy uszczelnić na szerokości co najmniej 10 cm.

6. KONTROLA JAKOŚCI ROBÓT.

6.1. Ogólne zasady kontroli jakości robót.

Ogólne zasady kontroli jakości robót podano w ST D-M.00.00.00 "Wymagania ogólne", pkt 6.

6.2. Badania przed przystąpieniem do robót.

6.2.1. Dokumenty i wyniki badań materiałów

Przed przystąpieniem do robót Wykonawca powinien:

- uzyskać wymagane dokumenty, dopuszczające wyroby budowlane do obrotu i powszechnego stosowania (np. stwierdzenie o oznakowaniu materiału znakiem CE lub znakiem budowlanym B, certyfikat zgodności, deklarację zgodności, aprobatę techniczną, ew. badania materiałów wykonane przez dostawców itp.),
- ew. wykonać własne badania właściwości materiałów przeznaczonych do wykonania robót, określone przez Inżyniera.

Wszystkie dokumenty oraz wyniki badań Wykonawca przedstawia Inżynierowi do akceptacji.

W przypadku zmiany rodzaju i właściwości materiałów budowlanych należy ponownie wykazać ich przydatność do przewidywanego celu.

6.2.2. Badanie typu

Przed przystąpieniem do robót, w terminie uzgodnionym z Inżynierem, Wykonawca przedstawi do akceptacji badania typu mieszanek mineralno-asfaltowych wraz z wymaganymi w normie PN-EN 13108-20 załącznikami, w celu zatwierdzenia do stosowania. W przypadku zaistnienia podanych poniżej sytuacji wymagających powtórzenia badania typu, należy je ponownie wykonać i przedstawić do akceptacji.

Badanie typu powinno zawierać:

a) informacje ogólne:

- nazwę i adres producenta mieszanki mineralno-asfaltowej,
- datę wydania,
- nazwę wytwórni produkującej mieszankę mineralno-asfaltową,
- określenie typu mieszanki i kategorii, z którymi jest deklarowana zgodność,
- zestawienie metod przygotowania próbek oraz metod i warunków badania poszczególnych właściwości,

b) informacje o składnikach:

- każdy wymiar kruszywa: źródło i rodzaj
- lepiszcze: typ i rodzaj,
- wypełniacz: źródło i rodzaj,
- dodatki: źródło i rodzaj,
- wszystkie składniki: wyniki badań zgodnie z zestawieniem podanym w tabelicy 24,

Tabela 24. Rodzaj i liczba badań składników mieszanki mineralno-asfaltowej

Składnik	Właściwość	Metoda badania	Liczba badań
Kruszywo (PN-EN 13043)	Uziarnienie	PN-EN 933-1	1 na frakcję
	Gęstość	PN-EN 1097-6	1 na frakcję
Lepiszczce (PN-EN 12591, PN-EN 13924-2, PN-EN 14023)	Penetracja lub temperatura mięknięcia	PN-EN 1426 lub PN-EN 1427	1
	Nawrót sprężysty*)	PN-EN 13398	1
Wypełniacz (PN-EN 13043)	Uziarnienie	PN-EN 933-10	1
	Gęstość	PN-EN 1097-7	1
Dodatki	Typ		
Granulat asfaltowy**)	Uziarnienie	PN-EN 12697-2	1
	Zawartość lepiszcza	PN-EN 12697-1	1
	Penetracja odzyskanego lepiszcza	PN-EN 12697-3 lub PN-EN 12697-4 oraz PN-EN 1426	1
	Temperatura mięknięcia lepiszcza	PN-EN 12697-3 lub PN-EN 12697-4 oraz PN-EN 1427	1
	gęstość	PN-EN 12697-5	1

*) dotyczy jedynie lepiszczy wg PN-EN 14023,

**) sprawdzane właściwości powinny być odpowiednie do procentowego dodatku; przy małym procentowym dodatku stosuje się minimum wymagań.

c) informacje o mieszance mineralno-asfaltowej:

- skład mieszanki podany jako wejściowy (w przypadku walidacji w laboratorium) lub wyjściowy skład (w wypadku walidacji produkcji),
- wyniki badań zgodnie z zestawieniem podanym w tabelicy 25.

Tabela 25. Rodzaj i liczba badań mieszanki mineralno-asfaltowej

Właściwość	Metoda badania	Liczba badań
Zawartość lepiszcza (obowiązkowa)	PN-EN 12697-1	1

	PN-EN 12697-39	
Uziarnienie (obowiązkowa)	PN-EN 12697-2	1
Zawartość wolnych przestrzeni łącznie z VFB i VMA przy wymagannej zawartości wolnych przestrzeni $V_{max} \leq 7\%$ (obowiązkowa)	PN-EN 12697-8 Gęstość objętościowa wg PN-EN 12697-6, metoda B, w stanie nasyconym powierzchniowo suchym. Gęstość wg PN-EN 12697-5, metoda A w wodzie	1
Wrażliwość na działanie wody (powiązana funkcjonalnie)	PN-EN 12697-12	1
Odporność na deformacje trwałe (powiązana funkcjonalnie), dotyczy betonu asfaltowego zaprojektowanego do maksymalnego obciążenia osi poniżej 130 kN	PN-EN 12697-22 mały aparat, metoda B w powietrzu, przy wymaganej temperaturze	1
Sztywność (funkcjonalna)	PN-EN 12697-26	1
Zmęczenie (funkcjonalna) do nawierzchni zaprojektowanych wg kryterium opartym na cztero-punktowym zginaniu	PN-EN 12697-24 Załącznik D	1
Odporność na paliwo (powiązana funkcjonalnie)	PN-EN 12697-43	1
Odporność na środki odladzające (powiązana funkcjonalnie)	PN-EN 12697-41	1

Badanie typu należy przeprowadzić zgodnie z PN-EN 13108-20 przy pierwszym wprowadzeniu mieszanek mineralno-asfaltowych do obrotu i powinno być powtórzone w wypadku:

- upływu trzech lat,
- zmiany złoża kruszywa,
- zmiany rodzaju kruszywa (typu petrograficznego),
- zmiany kategorii kruszywa grubego, jak zdefiniowano w PN-EN 13043, jednej z następujących
- właściwości: kształtu, udziału ziaren częściowo przekruszonych, odporności na rozdrabnianie, odporności na ścieranie lub kanciastości kruszywa drobnego,
- zmiany gęstości ziaren (średnia ważona) o więcej niż $0,05 \text{ Mg/m}^3$,
- zmiany rodzaju lepiszcza,
- zmiany typu mineralogicznego wypełniacza.

Dopuszcza się zastosowanie podejścia grupowego w zakresie badania typu. Oznacza to, że w wypadku, gdy nastąpiła zmiana składu mieszanki mineralno-asfaltowej i istnieją uzasadnione przesłanki, że dana właściwość nie ulegnie pogorszeniu oraz przy zachowaniu tej samej wymaganej kategorii właściwości, to nie jest konieczne badanie tej właściwości w ramach badania typu.

6.3. Badania w czasie robót.

6.3.1. Uwagi ogólne

Badania dzielą się na:

- badania Wykonawcy (w ramach własnego nadzoru),
- badania kontrolne (w ramach nadzoru Zleceniodawcy – Inżyniera).
 - dodatkowe,
 - arbitrażowe.

6.3.2. Badania Wykonawcy

6.3.2.1. Badania w czasie wytwarzania mieszanki mineralno-asfaltowej

Badania Wykonawcy w czasie wytwarzania mieszanki mineralno-asfaltowej powinny być wykonywane w ramach zakładowej kontroli produkcji, zgodnie z normą PN-EN 13108-21.

Zakres badań Wykonawcy w systemie zakładowej kontroli produkcji obejmuje:

- badania materiałów wsadowych do mieszanki mineralno-asfaltowej (asfaltów, kruszyw wypełniacza i dodatków),
- badanie składu i właściwości mieszanki mineralno-asfaltowej.

Częstotliwość oraz zakres badań i pomiarów w czasie wytwarzania mieszanki mineralno-asfaltowej powinno być zgodne z certyfikowanym systemem ZKP.

6.3.2.2. Badania w czasie wykonywania warstwy asfaltowej i badania gotowej warstwy

Badania Wykonawcy są wykonywane przez Wykonawcę lub jego zleceniobiorców celem sprawdzenia, czy jakość materiałów budowlanych (mieszanek mineralno-asfaltowych i ich składników, lepiszczy i materiałów do uszczelnień itp.) oraz gotowej warstwy (wbudowane warstwy asfaltowe, połączenia itp.) spełniają wymagania określone w kontrakcie.

Wykonawca powinien wykonywać te badania podczas realizacji kontraktu, z niezbędną starannością i w wymaganym zakresie. Wyniki należy zapisywać w protokołach. W razie stwierdzenia uchybień w stosunku do wymagań kontraktu, ich przyczyny należy niezwłocznie usunąć.

Wyniki badań Wykonawcy należy przekazywać Inżynierowi na jego żądanie. Inżynier może zdecydować o dokonaniu odbioru na podstawie badań Wykonawcy. W razie zastrzeżeń Inżynier może przeprowadzić badania kontrolne według pktu 6.5.

Zakres badań Wykonawcy związany z wykonywaniem nawierzchni:

- pomiar temperatury powietrza,
- pomiar temperatury mieszanki mineralno-asfaltowej podczas wykonywania nawierzchni (wg PN-EN 12697-13),
- ocena wizualna mieszanki mineralno-asfaltowej,
- wykaz ilości materiałów lub grubości wykonanej warstwy,
- pomiar spadku poprzecznego warstwy asfaltowej,
- pomiar równości warstwy asfaltowej (wg pktu 6.5.4),
- pomiar parametrów geometrycznych poboczy,
- ocena wizualna jednorodności powierzchni warstwy,
- ocena wizualna jakości wykonania połączeń technologicznych.

6.3.3. Badania kontrolne Zamawiającego

Badania kontrolne są badaniami Inżyniera, których celem jest sprawdzenie, czy jakość materiałów budowlanych (mieszanek mineralno-asfaltowych i ich składników, lepiszczy i materiałów do uszczelnień itp.) oraz gotowej warstwy (wbudowane warstwy asfaltowe, połączenia itp.) spełniają wymagania określone w kontrakcie. Wyniki tych badań są podstawą odbioru. Pobieraniem próbek i wykonaniem badań na miejscu budowy zajmuje się Inżynier w obecności Wykonawcy. Badania odbywają się również wtedy, gdy Wykonawca zostanie w porę powiadomiony o ich terminie, jednak nie będzie przy nich obecny. Wykonawca może pobierać i pakować próbki do badań kontrolnych. Do wysłania próbek i przeprowadzenia badań kontrolnych jest upoważniony tylko Zamawiający lub uznana przez niego placówka badawcza. Zamawiający decyduje o wyborze takiej placówki.

Rodzaj i zakres badań kontrolnych Zamawiającego mieszanki mineralno-asfaltowej i wykonanej warstwy jest następujący:

- badania materiałów wsadowych do mieszanki mineralno-asfaltowej (asfaltów, kruszyw, wypełniacza i dodatków).

Mieszanka mineralno-asfaltowa ^{a)}:

- uziarnienie,
- zawartość lepiszcza,
- temperatura mięknięcia odzyskanego lepiszcza,
- gęstość i zawartość wolnych przestrzeni próbki.

Warunki technologiczne wbudowywania mieszanki mineralno-asfaltowej:

- pomiar temperatury powietrza podczas pobrania próby do badań,
- pomiar temperatury mieszanki mineralno-asfaltowej,
- ocena wizualna dostarczonej mieszanki mineralno-asfaltowej.

Wykonana warstwa:

- wskaźnik zagęszczenia
- grubość warstwy lub ilość zużytego materiału,
- równość podłużna i poprzeczna,
- spadki poprzeczne,
- zawartość wolnych przestrzeni,
- złącza technologiczne,
- szerokość warstwy,
- rzędne wysokościowe,
- ukształtowanie osi w planie,
- ocena wizualna warstwy.

^{a)} w razie potrzeby specjalne kruszywa i dodatki.

6.3.4. Badanie materiałów wsadowych

Właściwości materiałów wsadowych należy oceniać na podstawie badań pobranych próbek w miejscu produkcji mieszanki mineralno-asfaltowej.

Do oceny jakości materiałów wsadowych mieszanki mineralno-asfaltowej, za zgodą nadzoru i Zamawiającego mogą posłużyć wyniki badań wykonanych w ramach zakładowej kontroli produkcji.

6.3.5. Kruszywa i wypełniacz

Z kruszywa należy pobrać i zbadać średnie próbki. Wielkość pobranej średniej próbki nie może być mniejsza niż:

- wypełniacz 2 kg,
- kruszywa o uziarnieniu do 8 mm 5 kg,
- kruszywa o uziarnieniu powyżej 8 mm 15 kg.

Wypełniacz i kruszywa powinny spełniać wymagania podane w pktcie 2.4.

6.3.6. Lepiszczce

Z lepiszcza należy pobrać próbkę średnią składająca się z 3 próbek częściowych po 2 kg. Z tego jedną próbkę częściową należy poddać badaniom. Ponadto należy zbadać kolejną próbkę, jeżeli wygląd zewnętrzny (jednolitość, kolor, zapach, zanieczyszczenia) może budzić obawy.

Asfalty powinny spełniać wymagania podane w pktcie 2.3.

6.3.7. Materiały do uszczelniania połączeń

Z lepiszcza lub materiałów termoplastycznych należy pobrać próbki średnie składające się z 3 próbek częściowych po 2 kg. Z tego jedną próbkę częściową należy poddać badaniom. Ponadto należy pobrać i zbadać kolejną próbkę, jeżeli zewnętrzny wygląd (jednolitość, kolor, połysk, zapach, zanieczyszczenia) może budzić obawy.

Materiały do uszczelniania połączeń powinny spełniać wymagania podane w pktcie 2.7.

6.4. Badania mieszanki mineralno-asfaltowej.

Właściwości materiałów należy oceniać na podstawie badań pobranych próbek mieszanki mineralno-asfaltowej przed wbudowaniem (wbudowanie oznacza wykonanie warstwy asfaltowej). Wyjątkowo dopuszcza się badania próbek pobranych z wykonanej warstwy asfaltowej.

Do oceny jakości mieszanki mineralno-asfaltowej za zgodą nadzoru i Zamawiającego mogą posłużyć wyniki badań wykonanych w ramach zakładowej kontroli produkcji.

Na etapie oceny jakości wbudowanej mieszanki mineralno-asfaltowej podaje się wartości dopuszczalne i tolerancje, w których uwzględnia się: rozrzut występujący przy pobieraniu próbek, dokładność metod badań oraz odstępstwa uwarunkowane metodą pracy.

Właściwości materiałów budowlanych należy określać dla każdej warstwy technologicznej, a metody badań powinny być zgodne z wymaganiami podanymi poniżej, chyba że ST lub dokumentacja projektowa podają inaczej.

6.4.1. Uziarnienie

Uziarnienie każdej próbki pobranej z luźnej mieszanki mineralno-asfaltowej nie może odbiegać od wartości projektowanej, z uwzględnieniem dopuszczalnych odchyłek podanych w tabelicy 26 w zależności od liczby wyników badań z danego odcinka budowy. Wyniki badań nie uwzględniają badań kontrolnych dodatkowych.

Tablica 26. Dopuszczalne odchyłki dotyczące pojedynczego wyniku badania i średniej arytmetycznej wyników badań zawartości kruszywa

Kruszywo o wymiarze	Liczba wyników badań					
	1	2	od 3 do 4	od 5 do 8	od 9 do 19	≥20
<0,063 mm [% (m/m) – mieszanki gruboziarniste	±4,0	±3,6	±3,2	±2,9	±2,4	±2,0
<0,063 mm [% (m/m) – mieszanki drobnoziarniste	±3,0	±2,7	±2,4	±2,1	±1,8	±1,5
<0,125 mm, [% (m/m)] - mieszanki gru- boziarniste	±5,0	±4,4	±3,9	±3,4	±2,7	±2,0
<0,125 mm, [% (m/m)] - mieszanki drobnoziarniste	±4,0	±3,6	±3,3	±2,9	±2,5	±2,0
Od 0,063 mm do 2 mm	±8	±6,1	±5,0	±4,1	±3,3	±3,0
>2 mm	±8	±6,1	±5,0	±4,1	±3,3	±3,0

Ziarna grube (mieszanki drobnoziarniste)	-8 +5	-6,7 +4,7	-5,8 +4,5	-5,1 +4,3	-4,4 +4,1	±4,0
Ziarna grube (mieszanki gruboziarniste)	-9 +5,0	-7,6 +5,0	-6,8 +5,0	-6,1 +5,0	-5,5 +5,0	±5,0

6.4.2. Zawartość lepiszcza

Zawartość rozpuszczalnego lepiszcza z każdej próbki pobranej z mieszanki mineralno-asfaltowej nie może odbiegać od wartości projektowanej, z uwzględnieniem podanych dopuszczalnych odchyłek, w zależności od liczby wyników badań z danego odcinka budowy (tablica 27). Do wyników badań nie zalicza się badań kontrolnych dodatkowych.

Tablica 27. Dopuszczalne odchyłki pojedynczego wyniku badania i średniej arytmetycznej wyników badań zawartości lepiszcza rozpuszczalnego [% (m/m)]

Rodzaj mieszanki	Liczba wyników badań					
	1	2	od 3 do 4	od 5 do 8 ^{a)}	od 9 do 19 ^{a)}	≥20
Mieszanki gruboziarniste	±0,6	±0,55	±0,50	±0,40	±0,35	±0,30
Mieszanki drobnoziarniste	±0,5	±0,45	±0,40	±0,40	±0,35	±0,30
a) dodatkowo dopuszcza się maksymalnie jeden wynik, spośród wyników badań wziętych do obliczenia średniej arytmetycznej, którego odchyłka jest większa od dopuszczalnej odchyłki dotyczącej średniej arytmetycznej, lecz nie przekracza dopuszczalnej odchyłki jak do pojedynczego wyniku badania						

6.4.3. Temperatura mięknięcia lepiszcza

Dla asfaltów drogowych zgodnych z PN-EN 12591 oraz wielorodzajowych zgodnych z PN-EN 13924-2, temperatura mięknięcia lepiszcza odzyskanego, nie może być większa niż maksymalna wartość temperatury mięknięcia, o więcej niż dopuszczalny wzrost temperatury mięknięcia po starzeniu metodą RTFOT podany w normie (przykładowo dla MG 50/70-54/64 jest to: 64°C +10°C = 74°C).

Jeżeli w składzie mieszanki mineralno-asfaltowej jest grantulat asfaltowy, to temperatura mięknięcia wyekstrahowanego lepiszcza nie może przekroczyć temperatur mięknięcia $T_{R\&Bmix}$, podanej w badaniu typu o więcej niż 8°C.

6.4.4. Gęstość i zawartość wolnych przestrzeni

Zawartość wolnych przestrzeni w próbce Marshalla pobranej z mieszanki mineralno-asfaltowej lub wyjątkowo powtórnie rozgrzanej próbki pobranej z nawierzchni nie może wykroczyć poza wartości podane w pktcie 2.10 o więcej niż 2,0% (v/v).

6.4.5. Warunki technologiczne wbudowywania mieszanki mineralno-asfaltowej

Temperatura powietrza powinna być mierzona przed i w czasie robót; nie powinna być mniejsza niż podano w tablicy 19.

Pomiar temperatury mieszanki mineralno-asfaltowej podczas wykonywania nawierzchni polega na kilkakrotnym zanurzeniu termometru w mieszance znajdującej się w zasobniku rozściełacza i odczytaniu temperatury. Dodatkowo należy sprawdzać temperaturę mieszanki za stołem rozściełacza w przypadku dłuższego postoju spowodowanego przerwą w dostawie mieszanki mineralno-asfaltowej z wytwórni. Jeżeli temperatura za stołem po zakończeniu postoju będzie zbyt niska do uzyskania odpowiedniego zagęszczenia, to należy wykonać zakończenie działki roboczej i rozpocząć proces układania jak dla nowej.

Pomiar temperatury mieszanki mineralno-asfaltowej należy wykonać zgodnie z wymaganiami normy PN-EN 12697-13.

Sprawdzeniu podlega wygląd mieszanki mineralno-asfaltowej w czasie rozładunku do zasobnika rozściełacza oraz porównaniu z normalnym wyglądem z uwzględnieniem uziarnienia, jednorodności mieszanki, prawidłowości pokrycia ziaren lepiszczem, koloru, ewentualnego nadmiaru lub niedoboru lepiszcza.

6.5. Wykonana warstwa.

6.5.1. Wskaźnik zagęszczenia i zawartość wolnych przestrzeni

Zagęszczenie wykonanej warstwy wyrażone wskaźnikiem zagęszczenia oraz zawartością wolnych przestrzeni nie może przekroczyć wartości dopuszczalnych podanych w tablicy 285. Dotyczy to każdego pojedynczego oznaczenia danej właściwości.

Określenie gęstości objętościowej należy wykonywać według PN-EN 12697-6.

Tablica 28. Właściwości warstwy AC

Warstwa	Typ i wymiar mieszanki	Wskaźnik zagęszczenia [%]	Zawartość wolnych przestrzeni w warstwie [% (v/v)]
Podbudowa	AC 22 P, KR3-KR4	≥ 98	3,0÷8,0

Wskaźnik zagęszczenia i zawartość wolnych przestrzeni należy badać dla każdej warstwy i na każde rozpoczęte 6000 m² nawierzchni jedna próbka; w razie potrzeby liczba próbek może zostać zwiększona (np. nawierzchnie dróg w terenie zabudowy, nawierzchnie mostowe).

6.5.2. Grubość warstwy lub ilość zużytego materiału

Średnia grubość dla poszczególnych warstw asfaltowych oraz średnia grubość dla całego pakietu tych warstw powinna być zgodna z grubością przyjętą w projekcie konstrukcji nawierzchni. Jedynie w przypadku pojedynczych wyników pomiarów, grubości wykonanej warstwy oznaczane według PN-EN 12697-36 mogą odbiegać od projektu o wartości podane w tablicy 29.

Tablica 29. Dopuszczalne odchyłki grubości warstwy [%]

Warunki oceny	Pakiet: warstwa ściernalna+wiążąca +podbudowa asfaltowa razem	Warstwa podbudowy
Dla wartości średniej grubości wbudowanej warstwy z całego odcinka budowy	Nie dopuszcza się zaniżenia grubości	Nie dopuszcza się zaniżenia grubości
Dla wartości pojedynczych wyników pomiarów grubości wbudowanej warstwy	0÷10%, ale nie więcej niż 1,0 cm	0÷10%

Zwiększone grubości poszczególnych warstw będą zaliczane jako wyrównanie ewentualnych niedoborów niżej leżącej warstwy.

Należy sprawdzić zachowanie zasady mówiącej, że grubość warstwy musi być co najmniej dwupółkrotnie większa od wymiaru D kruszywa danej mieszanki ($h \geq 2,5 \times D$).

W przypadku warstwy podbudowy wykonywanej z mieszanki mineralno-asfaltowej o projektowanej grubości powyżej 14 cm dopuszcza się wykonywanie warstwy w dwóch warstwach technologicznych. Warstwy technologiczne muszą być wykonywane z tej samej mieszanki mineralno-asfaltowej, a grubości tych warstw muszą być zbliżone. Pomiedzy warstwami technologicznymi musi być zachowana czepność międzywarstwowa. Wszystkie wymagane wartości parametrów warstwy podbudowy wykonanej w jednym cyklu (warstwy technologicznej) muszą spełniać wymagania stawiane warstwie podbudowy.

6.5.3. Spadki poprzeczne

Spadki poprzeczne nawierzchni należy badać nie rzadziej niż co 20 m oraz w punktach głównych łuków poziomych.

Spadki poprzeczne powinny być zgodne z dokumentacją projektową, z tolerancją $\pm 0,5\%$.

6.5.4. Równość podłużna i poprzeczna

a) Równość podłużna

Do oceny równości podłużnej podbudowy nawierzchni dróg wszystkich klas należy stosować metodę pomiaru ciągłego równoważną użyciu łaty i klina np. z wykorzystaniem planografu, umożliwiającego wyznaczanie odchyłek równości podłużnej jako największej odległości (prześwitu) pomiędzy teoretyczną linią łączącą spody kółek jezdnych urządzenia a mierzoną powierzchnią warstwy [mm].

W miejscach niedostępnych dla planografu pomiar równości podłużnej warstw nawierzchni należy wykonać w sposób ciągły z użyciem łaty i klina. Długość łaty w pomiarze równości podłużnej powinna wynosić 4 m.

Maksymalne wartości odchyłek równości podłużnej dla warstwy oznaczone pomiarem ciągłym równoważnym użyciu łaty i klina np. z wykorzystaniem planografu, łaty i klina określa tablica 30.

Tablica 30. Maksymalne wartości odchyłek równości podłużnej dla podbudowy określone za pomocą pomiaru ciągłego, łaty i klina

Klasa drogi	Element nawierzchni	Maksymalne wartości odchylenia równości podłużnej warstwy [mm] dla podbudowy
Z	Pasy ruchu zasadnicze, dodatkowe, włączenia i wyłączenia, postojowe, jezdnie łącznic, utwardzone pobocza	12
L,D,	Wszystkie pasy ruchu i powierzchnie przeznaczone do ruchu i postoju pojazdów	15

b) Równość poprzeczna

Do oceny równości poprzecznej warstw nawierzchni dróg wszystkich klas oraz placów i parkingów należy stosować metodę pomiaru profilometrycznego równoważną użyciu łąty i klina, umożliwiającą wyznaczenie odchylenia równości w przekroju poprzecznym pasa ruchu/elementu drogi. Odchylenie to jest obliczane jako największa odległość (prześwit) pomiędzy teoretyczną łątą (o długości 2 m) a zarejestrowanym profilem poprzecznym warstwy. Efektywna szerokość pomiarowa jest równa szerokości mierzonego pasa ruchu (elementu nawierzchni) z tolerancją $\pm 15\%$. Wartość odchylenia równości poprzecznej należy wyznaczać z krokiem co 1 m.

W miejscach niedostępnych dla profilografu pomiar równości poprzecznej warstw nawierzchni należy wykonać z użyciem łąty i klina. Długość łąty w pomiarze równości poprzecznej powinna wynosić 2 m. Pomiar powinien być wykonywany nie rzadziej niż co 5 m.

Maksymalne wartości odchylenia równości poprzecznej określa tablica 31.

Tablica 31. Maksymalne wartości odchylenia równości poprzecznej dla podbudowy

Klasa drogi	Element nawierzchni	Maksymalne wartości odchylenia równości poprzecznej warstwy [mm] dla podbudowy
Z	Pasy ruchu zasadnicze, dodatkowe, włączenia i wyłączenia, postojowe, jezdnie łącznic, utwardzone pobocza	12
L,D,	Wszystkie pasy ruchu i powierzchnie przeznaczone do ruchu i postoju pojazdów	15

6.5.5. Złącza technologiczne

Złącza podłużne i poprzeczne, sprawdzone wizualnie, powinny być równe i związane, wykonane w linii prostej, równoległe lub prostopadłe do osi drogi. Przylegające warstwy powinny być w jednym poziomie.

6.5.6. Szerokość warstwy

Szerokość warstwy, mierzona 10 razy na 1 km każdej jezdni powinna być zgodna z dokumentacją projektową, z tolerancją w zakresie od 0 do +5 cm, przy czym szerokość warstwy wiążącej powinna być odpowiednio szersza, tak aby stanowiła odsadzkę dla warstwy ścieralnej. W przypadku wyprofilowanej ukośnej krawędzi szerokość należy mierzyć w środku linii skosu.

6.5.7. Rzędne wysokościowe

Rzędne wysokościowe, mierzone co 10 m na prostych i co 10 m na osi podłużnej i krawędziach, powinny być zgodne z dokumentacją projektową, z dopuszczalną tolerancją ± 1 cm, przy czym co najmniej 95% wykonanych pomiarów nie może przekraczać przedziału dopuszczalnych odchylenia.

6.5.8. Ukształtowanie osi w planie

Ukształtowanie osi w planie, mierzone co 100 m, nie powinno różnić się od dokumentacji projektowej o więcej niż ± 5 cm.

6.5.9. Ocena wizualna warstwy

Wygląd zewnętrzny warstwy, sprawdzony wizualnie, powinien być jednorodny, bez spękań, deformacji, plam i wykruszeń.

6.6. Badania kontrolne dodatkowe.

W wypadku uznania, że jeden z wyników badań kontrolnych nie jest reprezentatywny dla ocenianego odcinka budowy, Wykonawca ma prawo żądać przeprowadzenia badań kontrolnych dodatkowych.

Inżynier i Wykonawca decydują wspólnie o miejscach pobierania próbek i wyznaczeniu odcinków częściowych ocenianego odcinka budowy. Jeżeli odcinek częściowy przyporządkowany do badań kontrolnych nie może być jednoznacznie i zgodnie wyznaczony, to odcinek ten nie powinien być mniejszy niż 20% ocenianego odcinka budowy.

Do odbioru uwzględniane są wyniki badań kontrolnych i badań kontrolnych dodatkowych do wyznaczonych odcinków częściowych.

Koszty badań kontrolnych dodatkowych zażądanych przez Wykonawcę ponosi Wykonawca.

6.7. Badania arbitrażowe.

Badania arbitrażowe są powtórzeniem badań kontrolnych, co do których istnieją uzasadnione wątpliwości ze strony Inżyniera lub Wykonawcy (np. na podstawie własnych badań).

Badania arbitrażowe wykonuje na wniosek strony kontraktu niezależne laboratorium, które nie wykonywało badań kontrolnych.

Koszty badań arbitrażowych wraz ze wszystkimi kosztami ubocznymi ponosi strona, na której niekorzyść przemawia wynik badania.

7. OBMAR ROBÓT.

7.1. Ogólne zasady obmiaru robót.

Ogólne zasady obmiaru robót podano w ST D-M.00.00.00 "Wymagania ogólne", pkt 7.

7.2. Jednostka obmiarowa.

Jednostką obmiarową jest 1 m² (metr kwadratowy) podbudowy z betonu asfaltowego (ACP).

8. ODBIÓR ROBÓT.

Ogólne zasady odbioru robót podano w ST D-M.00.00.00 "Wymagania ogólne", pkt 8.

Roboty uznaje się za wykonane zgodnie z Dokumentacją Projektową, ST i wymaganiami Inżyniera, jeżeli wszystkie pomiary i badania z zachowaniem tolerancji wg pkt 6, dały wyniki pozytywne.

9. PODSTAWA PŁATNOŚCI.

9.1. Ogólne ustalenia dotyczące podstawy płatności.

Ogólne ustalenia dotyczące podstawy płatności podano w ST D-M.00.00.00 "Wymagania ogólne", pkt 9.

9.2. Cena jednostki obmiarowej.

Cena wykonania 1 m² warstwy podbudowy z betonu asfaltowego (AC P) obejmuje:

- prace pomiarowe i roboty przygotowawcze,
- oznakowanie robót,
- oczyszczenie i skropienie podłoża,
- dostarczenie materiałów i sprzętu,
- opracowanie recepty laboratoryjnej,
- wykonanie próby technologicznej i odcinka próbnego,
- wyprodukowanie mieszanki betonu asfaltowego i jej transport na miejsce wbudowania,
- posmarowanie lepiszczem lub pokrycie taśmą asfaltową krawędzi urządzeń obcych i krawężników,
- rozłożenie i zagęszczenie mieszanki betonu asfaltowego,
- obcięcie krawędzi i posmarowanie lepiszczem,
- przeprowadzenie pomiarów i badań wymaganych w specyfikacji technicznej,
- odwiezienie sprzętu.

9.3. Sposób rozliczenia robót tymczasowych i prac towarzyszących

Cena wykonania robót określonych niniejszą OST obejmuje:

- roboty tymczasowe, które są potrzebne do wykonania robót podstawowych, ale nie są przekazywane Zamawiającemu i są usuwane po wykonaniu robót podstawowych,
- prace towarzyszące, które są niezbędne do wykonania robót podstawowych, niezaliczane do robót tymczasowych, jak geodezyjne wytyczenie robót itd.

10. PRZEPISY ZWIĄZANE.

10.1. Normy.

1. PN-EN 196-2 Metody badania cementu - Część 2: Analiza chemiczna cementu
2. PN-EN 459-2 Wapno budowlane – Część 2: Metody badań
3. PN-EN 932-3 Badania podstawowych właściwości kruszyw – Procedura i terminologia uproszczonego opisu petrograficznego
4. PN-EN 933-1 Badania geometrycznych właściwości kruszyw – Część 1: Oznaczenie składu ziarnowego – Metoda przesiewania
5. PN-EN 933-3 Badania geometrycznych właściwości kruszyw – Część 3: Oznaczenie kształtu ziarn za pomocą wskaźnika płaskości
6. PN-EN 933-4 Badania geometrycznych właściwości kruszyw – Część 4: Oznaczenie kształtu ziarn – Wskaźnik kształtu
7. PN-EN 933-5 Badania geometrycznych właściwości kruszyw – Oznaczenie procentowej zawartości ziarn o powierzchniach powstałych w wyniku przekruszenia lub łamania kruszyw grubych
8. PN-EN 933-6 Badania geometrycznych właściwości kruszyw – Część 6: Ocena właściwości powierzchni – Wskaźnik przepływu kruszyw
9. PN-EN 933-9 Badania geometrycznych właściwości kruszyw – Część 9: Ocena zawartości drobnych cząstek – Badania błękitem metylenowym
10. PN-EN 933-10 Badania geometrycznych właściwości kruszyw – Część 10: Ocena zawartości drobnych cząstek – Uziarnienie wypełniaczy (przesiewanie w strumieniu powietrza)
11. PN-EN 1097-2 Badania mechanicznych i fizycznych właściwości kruszyw - Część 2: Metody oznaczania odporności na rozdrabnianie
12. PN-EN 1097-3 Badania mechanicznych i fizycznych właściwości kruszyw - Oznaczenie gęstości nasypowej i jamistości
13. PN-EN 1097-4 Badania mechanicznych i fizycznych właściwości kruszyw – Część 4: Oznaczenie pustych przestrzeni suchego, zagęszczonego wypełniacza
14. PN-EN 1097-5 Badania mechanicznych i fizycznych właściwości kruszyw – Część 5: Oznaczenie zawartości wody przez suszenie w suszarce z wentylacją
15. PN-EN 1097-6 Badania mechanicznych i fizycznych właściwości kruszyw – Część 6: Oznaczenie gęstości ziarn i nasiąkliwości
16. PN-EN 1097-7 Badania mechanicznych i fizycznych właściwości kruszyw – Część 7: Oznaczenie gęstości wypełniacza – Metoda piknometryczna
17. PN-EN 1367-1 Badania właściwości cieplnych i odporności kruszyw na działanie czynników atmosferycznych – Część 1: Oznaczenie mrozoodporności
18. PN-EN 1367-3 Badania właściwości cieplnych i odporności kruszyw na działanie czynników atmosferycznych – Część 3: Badanie bazaltowej zgorzeli słonecznej metodą gotowania
19. PN-EN 1426 Asfalty i produkty asfaltowe – Oznaczenie penetracji igłą
20. PN-EN 1427 Asfalty i produkty asfaltowe – Oznaczenie temperatury mięknięcia – Metoda Pierścień i Kula
21. PN-EN 1744-1 Badania chemicznych właściwości kruszyw – Analiza chemiczna
22. PN-EN 12591 Asfalty i produkty asfaltowe – Wymagania dla asfaltów drogowych
23. PN-EN 12592 Asfalty i produkty asfaltowe – Oznaczenie rozpuszczalności
24. PN-EN 12593 Asfalty i produkty asfaltowe – Oznaczenie temperatury łamliwości Fraassa
25. PN-EN 12595 Asfalty i lepiszcza asfaltowe - Oznaczenie lepkości kinematycznej

26. PN-EN 12596 Asfalty i lepiszcza asfaltowe - Oznaczanie lepkości dynamicznej metodą próżniowej kapilary
27. PN-EN 12607-1 Asfalty i produkty asfaltowe – Oznaczanie odporności na twardnienie pod wpływem ciepła i powietrza – Część 1: Metoda RTFOT
28. PN-EN 12607-3 Asfalty i produkty asfaltowe – Oznaczanie odporności na twardnienie pod wpływem ciepła i powietrza – Część 3: Metoda RFT
29. PN-EN 12697-1 Mieszanki mineralno-asfaltowe - Metody badań mieszanek mineralno-asfaltowych na gorąco - Część 1: Zawartość lepiszcza rozpuszczalnego
30. PN-EN 12697-2 Mieszanki mineralno-asfaltowe - Metody badań mieszanek mineralno-asfaltowych na gorąco - Część 2: Oznaczanie składu ziarnowego
31. PN-EN 12697-3 Mieszanki mineralno-asfaltowe - Metody badań mieszanek mineralno-asfaltowych na gorąco - Część 3: Odzyskiwanie asfaltu: Wyparka obrotowa
32. PN-EN 12697-4 Mieszanki mineralno-asfaltowe - Metody badań mieszanek mineralno-asfaltowych na gorąco - Część 4: Odzyskiwanie asfaltu -- Kolumna do destylacji frakcyjnej
33. PN-EN 12697-5 Mieszanki mineralno-asfaltowe - Metody badań mieszanek mineralno-asfaltowych na gorąco - Część 5: Oznaczanie gęstości
34. PN-EN 12697-6 Mieszanki mineralno-asfaltowe – Metody badań mieszanek mineralno-asfaltowych na gorąco – Część 6: Oznaczanie gęstości objętościowej próbek mieszanki mineralno-asfaltowej
35. PN-EN 12697-8 Mieszanki mineralno-asfaltowe – Metody badań mieszanek mineralno-asfaltowych na gorąco – Część 8: Oznaczanie zawartości wolnej przestrzeni
36. PN-EN 12697-11 Mieszanki mineralno-asfaltowe – Metody badań mieszanek mineralno-asfaltowych na gorąco – Część 11: Oznaczanie powinowactwa pomiędzy kruszywem i asfaltem
37. PN-EN 12697-12 Mieszanki mineralno-asfaltowe – Metody badań mieszanek mineralno-asfaltowych na gorąco – Część 12: Określanie wrażliwości próbek asfaltowych na wodę
38. PN-EN 12697-13 Mieszanki mineralno-asfaltowe – Metody badań mieszanek mineralno-asfaltowych na gorąco – Część 13: Pomiar temperatury
39. PN-EN 12697-22 Mieszanki mineralno-asfaltowe – Metody badań mieszanek mineralno-asfaltowych na gorąco – Część 22: Koleinowanie
40. PN-EN 12697-24 Mieszanki mineralno-asfaltowe - Metody badań mieszanek mineralno-asfaltowych na gorąco - Część 24: Odporność na zmęczenie
41. PN-EN 12697-26 Mieszanki mineralno-asfaltowe - Metody badań mieszanek mineralno-asfaltowych na gorąco - Część 26: Sztywność
42. PN-EN 12697-27 Mieszanki mineralno-asfaltowe – Metody badań mieszanek mineralno-asfaltowych na gorąco – Część 27: Pobieranie próbek
43. PN-EN 12697-36 Mieszanki mineralno-asfaltowe – Metody badań mieszanek mineralno-asfaltowych na gorąco – Część 36: Oznaczanie grubości nawierzchni asfaltowych
44. PN-EN 12697-39 Mieszanki mineralno-asfaltowe - Metody badań mieszanek mineralno-asfaltowych na gorąco - Część 39: Oznaczanie zawartości lepiszcza metodą spalania
45. PN-EN 12697-41 Mieszanki mineralno-asfaltowe - Metody badań mieszanek mineralno-asfaltowych na gorąco - Część 41: Odporność na płyny zapobiegające oblodzeniu

46. PN-EN 12697-42 Mieszanki mineralno-asfaltowe - Metody badań mieszanek mineralno-asfaltowych na gorąco - Część 42: Zawartość części obcych w destrukcie asfaltowym
47. PN-EN 12697-43 Mieszanki mineralno-asfaltowe - Metody badań mieszanek mineralno-asfaltowych na gorąco - Część 43: Odporność na paliwo
48. PN-EN 13043 Kruszywa do mieszanek bitumicznych i powierzchniowych utwardzeń stosowanych na drogach, lotniskach i innych powierzchniach przeznaczonych do ruchu
49. PN-EN 13108-1 Mieszanki mineralno-asfaltowe – Wymagania – Część 1: Beton asfaltowy
50. PN-EN 13108-4 Mieszanki mineralno-asfaltowe - Wymagania - Część 4: Mieszanka HRA
51. PN-EN 13108-8 Mieszanki mineralno-asfaltowe - Wymagania - Część 8: Destrukt asfaltowy
52. PN-EN 13108-20 Mieszanki mineralno-asfaltowe – Wymagania – Część 20: Badanie typu
53. PN-EN 13108-21 Mieszanki mineralno-asfaltowe - Wymagania - Część 21: Zakładowa kontrola produkcji
54. PN-EN 13179-1 Badania kruszyw wypełniających stosowanych do mieszanek bitumicznych – Część 1: Badanie metodą pierścienia delta i kuli
55. PN-EN 13179-2 Badania kruszyw wypełniających stosowanych do mieszanek bitumicznych – Część 2: Liczba bitumiczna
56. PN-EN 13398 Asfalty i lepiszcza asfaltowe – Oznaczanie nawrotu sprężystego asfaltów modyfikowanych
57. PN-EN 13399 Asfalty i lepiszcza asfaltowe – Oznaczanie stabilności podczas magazynowania asfaltów modyfikowanych
58. PN-EN 13587 Asfalty i lepiszcza asfaltowe – Oznaczanie właściwości mechanicznych lepiszczy asfaltowych metodą rozciągania
59. PN-EN 13588 Asfalty i lepiszcza asfaltowe – Oznaczanie kohezji lepiszczy asfaltowych metodą testu wahadłowego
60. PN-EN 13589 Asfalty i lepiszcza asfaltowe – Oznaczanie siły rozciągania asfaltów modyfikowanych – Metoda z duktylometrem
61. PN-EN 13703 Asfalty i lepiszcza asfaltowe – Oznaczanie energii odkształcenia
62. PN-EN 13808 Asfalty i lepiszcza asfaltowe – Zasady specyfikacji kationowych emulsji asfaltowych
63. PN-EN 13924-2 Asfalty i lepiszcza asfaltowe - Zasady klasyfikacji asfaltów drogowych specjalnych - Część 2: Asfalty drogowe wielorodzajowe
- 63a. PN-EN 13924-2: 2014-04/Ap1: 2014-07 Asfalty i lepiszcza asfaltowe - Zasady klasyfikacji asfaltów drogowych specjalnych - Część 2: Asfalty drogowe wielorodzajowe – Poprawka do Polskiej Normy
64. PN-EN 14023 Asfalty i lepiszcza asfaltowe – Zasady specyfikacji asfaltów modyfikowanych polimerami
- 64a. PN-EN 14023:2011/Ap1: 2014-04 Asfalty i lepiszcza asfaltowe – Zasady klasyfikacji asfaltów modyfikowanych polimerami – Poprawka do Polskiej Normy
65. PN-EN 14188-1 Wypełniacze szczelin i zalewy drogowe – Część 1: Wymagania wobec zalew drogowych na gorąco
66. PN-EN 14188-2 Wypełniacze szczelin i zalewy drogowe – Część 2: Wymagania wobec zalew drogowych na zimno
67. PN-EN 22592 Przetwory naftowe – Oznaczanie temperatury zapłonu i palenia – Pomiar metodą otwartego tygla Clevelanda
68. PN-EN ISO 2592 Oznaczanie temperatury zapłonu i palenia – Metoda otwartego tygla Clevelanda

10.2 Wymagania techniczne

69. WT-1 Kruszywa 2014. Kruszywa do mieszanek mineralno-asfaltowych i powierzchniowych utwaleń na drogach krajowych - Zarządzenie nr 102 Generalnego Dyrektora Dróg Krajowych i Autostrad z dnia 25 września 2014 r.
70. WT-2 Nawierzchnie asfaltowe 2014. Nawierzchnie asfaltowe na drogach krajowych –Zarządzenie nr 102 Generalnego Dyrektora Dróg Krajowych i Autostrad z dnia 18 listopada 2014 r.
71. Katalog typowych konstrukcji nawierzchni podatnych i półsztywnych. Załącznik do Zarządzenia nr 31 Generalnego Dyrektora Dróg Krajowych i Autostrad z dnia 16 czerwca 2014 r.

D.05.03.05b NAWIERZCHNIA Z BETONU ASFALTOWEGO. WARSTWA WIĄŻĄCA I WYRÓWNAWCZA WG WT-1 i WT-2

1. WSTĘP.

1.1. Przedmiot Specyfikacji Technicznej (ST).

Przedmiotem niniejszej Specyfikacji Technicznej są wymagania dotyczące wykonania i odbioru robót związanych z **przebudową drogi powiatowej nr 1309G na odcinku od m. Łebień do m.. Garczegorze – DP 1309G**.

1.2. Zakres stosowania ST.

Szczegółowa Specyfikacja Techniczna (ST) jest stosowana jako dokument przetargowy i kontraktowy przy zleceniu i realizacji robót wymienionych w punkcie 1.1.

1.3. Zakres robót objętych ST.

Ustalenia zawarte w niniejszej specyfikacji dotyczą zasad prowadzenia robót związanych z wykonaniem i odbiorem warstwy wiążącej i wyrównawczej z betonu asfaltowego wg PN-EN 13108-1 i WT-2 Mieszanki mineralno-asfaltowe 2014 z mieszanki mineralno-asfaltowej dostarczonej od producenta. W przypadku produkcji mieszanki mineralno-asfaltowej przez Wykonawcę dla potrzeb budowy, Wykonawca zobowiązany jest prowadzić zakładową kontrolę produkcji (ZKP) zgodnie z PN-EN 13108-21.

Warstwę wiążącą i wyrównawczą z betonu asfaltowego można wykonywać dla dróg kategorii ruchu od KR1 do KR7 (określenie kategorii ruchu podano w punkcie 1.4.8). Stosowane mieszanki betonu asfaltowego o wymiarze D (patrz pkt 1.4.5.) podano w tablicy 1.

Tablica 1. Stosowane mieszanki

Kategoria ruchu	Mieszanki o wymiarze D ¹⁾ , mm
KR 3-4	AC11W, AC16W

¹⁾ Podział ze względu na wymiar największego kruszywa w mieszance.

1.4. Określenia podstawowe.

1.4.1. Nawierzchnia – konstrukcja składająca się z jednej lub kilku warstw służących do przejmowania i rozkładania obciążeń od ruchu pojazdów na podłoże.

1.4.2. Warstwa wiążąca – warstwa nawierzchni między warstwą ścierną a podbudową.

1.4.3. Warstwa wyrównawcza – warstwa o zmiennej grubości, ułożona na istniejącej warstwie w celu uzyskania odpowiedniego profilu potrzebnego do ułożenia kolejnej warstwy.

1.4.4. Mieszanka mineralno-asfaltowa – mieszanka kruszyw i lepiszcza asfaltowego.

1.4.5. Wymiar mieszanki mineralno-asfaltowej – określenie mieszanki mineralno-asfaltowej, ze względu na największy wymiar kruszywa D, np. wymiar 11, 16, 22.

1.4.6. Beton asfaltowy – mieszanka mineralno-asfaltowa, w której kruszywo o uziarnieniu ciągłym lub nieciągłym tworzy strukturę wzajemnie klinującą się.

1.4.7. Uziarnienie – skład ziarnowy kruszywa, wyrażony w procentach masy ziaren przechodzących przez określony zestaw sit.

1.4.8. Kategoria ruchu – obciążenie drogi ruchem samochodowym, wyrażone w osiach obliczeniowych (100 kN) wg „Katalogu typowych konstrukcji nawierzchni podatnych i półsztywnych” GDDKiA.

1.4.9. Wymiar kruszywa – wielkość ziaren kruszywa, określona przez dolny (d) i górny (D) wymiar sita.

1.4.10. Kruszywo grube – kruszywo z ziaren o wymiarze: $D \leq 45$ mm oraz $d > 2$ mm.

1.4.11. Kruszywo drobne – kruszywo z ziaren o wymiarze: $D \leq 2$ mm, którego większa część pozostaje na sicie 0,063 mm.

1.4.12. Pył – kruszywo z ziaren przechodzących przez sito 0,063 mm.

1.4.13. Wypełniacz – kruszywo, którego większa część przechodzi przez sito 0,063 mm. (Wypełniacz mieszany – kruszywo, które składa się z wypełniacza pochodzenia mineralnego i wodorotlenku wapnia. Wypełniacz dodany – wypełniacz pochodzenia mineralnego, wyprodukowany oddzielnie).

1.4.14. Granulat asfaltowy – jest to przetworzony destruk asfaltowy o udokumentowanej jakości jako materiał składowy w produkcji mieszanek mineralno-asfaltowych w technologii na gorąco.

1.4.15. Destrukt asfaltowy – jest to mieszanka mineralno-asfaltowa, która jest uzyskiwana w wyniku frezowania warstw asfaltowych, rozkruszenia płyt wyciętych z nawierzchni asfaltowej, brył uzyskiwanych z płyt oraz z mieszanki mineralno-asfaltowej odrzuconej lub będącej nadwyżką produkcji.

1.4.16. Kationowa emulsja asfaltowa – emulsja, w której emulgator nadaje dodatnie ładunki cząstkom zdypergowanego asfaltu.

1.4.17. Pozostałe określenia podstawowe są zgodne z obowiązującymi, odpowiednimi polskimi normami i z definicjami podanymi w SST D-M-00.00.00 „Wymagania ogólne” pkt 1.4.

1.4.16. Symbole i skróty dodatkowe

- AC_W - beton asfaltowy do warstwy wiążącej i wyrównawczej
- PMB - polimeroasfalt,
- D - górny wymiar sita (przy określaniu wielkości ziaren kruszywa),
- d - dolny wymiar sita (przy określaniu wielkości ziaren kruszywa),
- C - kationowa emulsja asfaltowa,
- NPD - właściwość użytkowa nie określana (ang. No Performance Determined; producent może jej nie określać),
- TBR - do zadeklarowania (ang. To Be Reported; producent może dostarczyć odpowiednie informacje, jednak nie jest do tego zobowiązany),
- MOP - miejsce obsługi podróży.

1.5. Ogólne wymagania dotyczące robót.

Ogólne wymagania dotyczące robót podano w ST D-M.00.00.00 „Wymagania ogólne” pkt 1.5.

2. MATERIAŁY.

2.1. Ogólne wymagania dotyczące materiałów.

Ogólne wymagania dotyczące materiałów, ich pozyskiwania i składowania podano w ST D-M.00.00.00 „Wymagania ogólne” pkt 2.

2.2. Materiały stosowane do betonu asfaltowego do warstwy wyrównawczej i wiążącej.

Rodzaje stosowanych materiałów do betonu asfaltowego do warstwy wyrównawczej i wiążącej w zależności od kategorii ruchu podano w tablicy 2.

Tablica 2. Materiały do warstwy wiążącej i wyrównawczej z betonu asfaltowego

Materiał	Kategoria ruchu					
	KR1 ÷ KR2		KR3 ÷ KR4		KR5 ÷ KR7	
Mieszanka mineralno-asfaltowa o wymiarze D, [mm]	11 ^{a)}	16	16	22	16	22
Granulat asfaltowy o wymiarze U, [mm]	16 ^{a)}	22,4	22,4	31,5	22,4	31,5
Lepiszczce asfaltowe	50/70 MG 50/70-54/64		35/50, 50/70 PMB 25/55-60 MG 50/70-54/64 MG 35/50-57/69		35/50 PMB 25/55-60 PMB 25/55-80 MG 35/50-57/69	
Kruszywa mineralne	Tabele 7, 8, 9,10 wg WT-1 2014					
a)Dopuszcza się AC11 do warstwy wyrównawczej dróg KR1 do KR4 przy spełnieniu wymagań tablicy 17						

2.3. Lepiszczce asfaltowe.

Należy stosować asfalty drogowe wg PN-EN 12591 lub asfalty wielorodzajowe wg PN-EN 13924-2:2014-04/Apl:2014-07.

Oprócz lepiszcz wymienionych w tabelicy 2 można stosować inne lepiszcza nienormowe według aprobat technicznych.

Asfalty drogowe powinny spełniać wymagania podane w tabelicy 3.

Asfalty wielorodzajowe powinny spełniać wymagania podane w tabelicy 4.

Tabela 3. Wymagania wobec asfaltów drogowych wg PN-EN 12591

Lp.	Właściwości		Metoda badania	Rodzaj asfaltu	
				35/50	50/70
WŁAŚCIWOŚCI OBLIGATORYJNE					
1	Penetracja w 25°C	0,1 mm	PN-EN 1426	35÷50	50÷70
2	Temperatura mięknięcia	°C	PN-EN 1427	50÷58	46÷54
3	Temperatura zapłonu, nie mniej niż	°C	PN-EN 22592	240	230
4	Zawartość składników rozpuszczalnych, nie mniej niż	% m/m	PN-EN 12592	99	99
5	Zmiana masy po starzeniu (ubytek lub przyrost), nie więcej niż	% m/m	PN-EN 12607-1	0,5	0,5
6	Pozostała penetracja po starzeniu, nie mniej niż	%	PN-EN 1426	53	50
7	Temperatura mięknięcia po starzeniu, nie mniej niż	°C	PN-EN 1427	52	48
8	Wzrost temp. mięknięcia po starzeniu, nie więcej niż	°C	PN-EN 1427	8	9
WŁAŚCIWOŚCI SPECJALNE KRAJOWE					
9	Temperatura łamliwości Fraassa, nie więcej niż	°C	PN-EN 12593	-5	-8
10	Indeks penetracji	-	PN-EN 12591	Brak wymagań	Brak wymagań
11	Lepkość dynamiczna w 60°C	Pa s	PN-EN 12596	Brak wymagań	Brak wymagań
12	Lepkość kinematyczna w 135°C	mm ² /s	PN-EN 12595	Brak wymagań	Brak wymagań

Tabela 4. Wymagania wobec asfaltów wielorodzajowych wg PN-EN 13924-2:2014-04/Ap1:2014-07

Lp.	Właściwości		Metoda badania	asfalt MG 50/70-54/64		asfalt MG 35/50-57/69	
				Wymaganie	klasa	Wymaganie	klasa
1	Penetracja w 25°C	0,1 mm	PN-EN 1426	50÷70	4	35÷50	3
2	Temperatura mięknięcia	°C	PN-EN 1427	54÷64	2	57÷69	1
3	Indeks penetracji	-	PN-EN 13924-2	+0,3 do +2,0	3	+0,3 do +2,0	3
4	Temperatura zapłonu	°C	PN-EN ISO 2592	≥250	4	≥250	4
5	Rozpuszczalność	%	PN-EN 12592	≥99,0	2	≥99,0	2
6	Temperatura łamliwości Fraassa	°C	PN-EN 12593	≤-17	5	≤-15	4
7	Lepkość dynamiczna w 60°C	Pa s	PN-EN 12596	≥900	4	≥1500	5
8	Lepkość kinematyczna w 135°C	mm ² /s	PN-EN 12595	Brak wymagań	0	brak wymagań	0

Właściwości po starzeniu							
9	Pozostała penetracja po starzeniu	%	PN-EN 1426	≥ 50	2	≥ 60	3
10	Wzrost temp. mięknięcia po starzeniu	°C	PN-EN 1427	≤ 10	3	≤ 10	3
11	Zmiana masy po starzeniu	%	PN-EN 12607-1	$< 0,5$	1	$< 0,5$	1

Składowanie asfaltu drogowego powinno odbywać się w zbiornikach, wykluczających zanieczyszczenie asfaltu i wyposażonych w system grzewczy pośredni (bez kontaktu asfaltu z przewodami grzewczymi). Zbiornik roboczy otaczarki powinien być izolowany termicznie, posiadać automatyczny system grzewczy z tolerancją $\pm 5^{\circ}\text{C}$ oraz układ cyrkulacji asfaltu.

Temperatura lepiszcza asfaltowego w zbiorniku magazynowym (roboczym) nie powinna przekraczać w okresie krótkotrwałym, nie dłuższym niż 5 dni, poniższych wartości:

- asfaltu drogowego 35/50: 190°C ,
- asfaltu drogowego 50/70: 180°C ,
- asfaltu drogowego wielorodzajowego: wg wskazań producenta.

W celu ograniczenia ilości emisji gazów cieplarnianych oraz obniżenia temperatury mieszania składników i poprawienia urabialności mieszanki mineralno-asfaltowej dopuszcza się zastosowanie asfaltu spienionego.

2.4. Kruszywo.

Do warstwy wiążącej i wyrównawczej z betonu asfaltowego należy stosować kruszywo według PN-EN 13043 i WT-1 Kruszywa 2014, obejmujące kruszywo grube, kruszywo drobne i wypełniacz. W mieszance mineralno-asfaltowej jako kruszywo drobne należy stosować mieszankę kruszywa łamanego i niełamanego (dla KR1÷KR2 dopuszcza się stosowanie w mieszance mineralnej do 100% kruszywa drobnego niełamanego) lub kruszywo łamane.

Jeżeli stosowana jest mieszanka kruszywa drobnego niełamanego i łamanego, to należy przyjąć proporcje kruszywa łamanego do niełamanego co najmniej 50/50.

Wymagania dla kruszyw według WT-1 Kruszywa 2014 są podane w tablicach poniżej.

a) Kruszywo grube do warstwy wiążącej i wyrównawczej z betonu asfaltowego powinno spełniać wymagania podane w tablicy 5.

Tablica 5. Wymagane właściwości kruszywa grubego do warstwy wiążącej i wyrównawczej z betonu asfaltowego

	Właściwości kruszywa	KR1÷KR2	KR3÷KR4	KR5÷KR7
1	Uziarnienie według PN-EN 933-1; kategoria nie niższa niż:	$G_{C85/20}$	$G_{C90/20}$	$G_{C90/20}$
2	Tolerancja uziarnienia; odchylenia nie większe niż według kategorii:	$G_{25/15}$ $G_{20/15}$ $G_{20/17,5}$	$G_{25/15}$ $G_{20/15}$ $G_{20/17,5}$	$G_{25/15}$ $G_{20/15}$ $G_{20/17,5}$
3	Zawartość pyłu według PN-EN 933-1; kategoria nie wyższa niż:	f_2	f_2	f_2
4	Kształt kruszywa według PN-EN 933-3 lub według PN-EN 933-4; kategoria nie wyższa niż:	FI_{35} lub SI_{35}	FI_{25} lub SI_{25}	FI_{25} lub SI_{25}
5	Procentowa zawartość ziaren o powierzchni przekruszonej i łamanej w kruszywie grubym według PN-EN 933-5; kategoria nie niższa niż:	$C_{deklarowana}$	$C_{50/10}$	$C_{50/10}$
6	Odporność kruszywa na rozdrabnianie według normy PN-EN 1097-2, badana na kruszywie o wymiarze 10/14, rozdział 5, kategoria nie wyższa niż:	LA_{40}	LA_{30}	LA_{30}

7	Gęstość ziaren według PN-EN 1097-6, rozdział 7, 8 lub 9:	deklarowana przez producenta	deklarowana przez producenta	deklarowana przez producenta
8	Nasiąkliwość według PN-EN 1097-6, rozdział 7, 8 lub 9:	deklarowana przez producenta	deklarowana przez producenta	deklarowana przez producenta
9	Mrozoodporność według PN-EN 1367-1, badana na kruszywie 8/11, 11/16 lub 8/16; kategoria nie wyższa niż:	F_2	F_2	F_2
10	„Zgorzel słoneczna” bazaltu według PN-EN 1367-3; wymagana kategoria:	SB_{LA}	SB_{LA}	SB_{LA}
11	Skład chemiczny – uproszczony opis petrograficzny według PN-EN 932-3	deklarowany przez producenta	deklarowany przez producenta	deklarowany przez producenta
12	Grube zanieczyszczenia lekkie według PN-EN 1744-1, p. 14.2; kategoria nie wyższa niż:	$m_{LPC} 0,1$	$m_{LPC} 0,1$	$m_{LPC} 0,1$
13	Rozpad krzemianowy żużla wielko-piecowego chłodzonego powietrzem według PN-EN 1744-1, p. 19.1:	wymagana odporność	wymagana odporność	wymagana odporność
14	Rozpad żelazowy żużla wielko-piecowego chłodzonego powietrzem według PN-EN 1744-1, p. 19.2:	wymagana odporność	wymagana odporność	wymagana odporność
15	Stalność objętości kruszywa z żużla stalowniczego według PN-EN 1744-1, p. 19.3; kategoria nie wyższa niż:	$V_{3,5}$	$V_{3,5}$	$V_{3,5}$

b) kruszywo niełamane drobne lub o ciągłym uziarnieniu do $D \leq 8$ do warstwy wiążącej i wyrównawczej z betonu asfaltowego powinno spełniać wymagania podane w tablicy 6.

Tablica 6. Wymagane właściwości kruszywa niełamanego drobnego lub o ciągłym uziarnieniu do $D \leq 8$ do warstwy wiążącej i wyrównawczej z betonu asfaltowego

Lp.	Właściwości kruszywa	Wymagania w zależności od kategorii ruchu		
		KR1 ÷ KR2	KR3 ÷ KR4	KR5 ÷ KR7
1	Uziarnienie według PN-EN 933-1, wymagana kategoria:	G_{F85} lub G_{A85}		G_{F85}
2	Tolerancja uziarnienia; odchylenie nie większe niż według kategorii:	G_{TCNR}	G_{TC20}	G_{TC20}
3	Zawartość pyłów według PN-EN 933-1, kategoria nie wyższa niż:	f_3		
4	Jakość pyłów według PN-EN 933-9; kategoria nie wyższa niż:	MB_{F10}		
5	Kanciastość kruszywa drobnego według PN-EN 933-6, rozdz. 8, kategoria nie niższa niż:	E_{cs} Deklarowana		
6	Gęstość ziaren według PN-EN 1097-6, rozdz. 7, 8 lub 9:	deklarowana przez producenta		
7	Nasiąkliwość według PN-EN 1097-6, rozdz. 7, 8 lub 9	deklarowana przez producenta		
8	Grube zanieczyszczenia lekkie, według PN-EN 1744-1, p. 14.2, kategoria nie wyższa niż:	$m_{LPC} 0,1$		

c) kruszywo łamane drobne lub o ciągłym uziarnieniu do $D \leq 8$ do warstwy wiążącej i wyrównawczej z betonu asfaltowego powinno spełniać wymagania podane w tablicy 7.

Tablica 7. Wymagane właściwości kruszywa łamanego drobnego lub o ciągłym uziarnieniu do $D \leq 8$ do warstwy wiążącej i wyrównawczej z betonu asfaltowego

Lp.	Właściwości kruszywa	Wymagania w zależności od kategorii ruchu		
		KR1 ÷ KR2	KR3 ÷ KR4	KR5 ÷ KR7
1	Uziarnienie według PN-EN 933-1, wymagana kategoria:	G_{F85} lub G_{A85}		

2	Tolerancja uziarnienia; odchylenie nie większe niż według kategorii:	G_{TCNR}	G_{TC20}	G_{TC20}
3	Zawartość pyłów według PN-EN 933-1, kategoria nie wyższa niż:	f_{16}		
4	Jakość pyłów według PN-EN 933-9; kategoria nie wyższa niż:	MB_{F10}		
5	Kanciastość kruszywa drobnego według PN-EN 933-6, rozdz. 8, kategoria nie niższa niż:	E_{cs} Dekla- rowana	E_{cs30}	E_{cs30}
6	Gęstość ziaren według PN-EN 1097-6, rozdz. 7, 8 lub 9:	deklarowana przez producenta		
7	Nasiąkliwość według PN-EN 1097-6, rozdz. 7, 8 lub 9	deklarowana przez producenta		
8	Grube zanieczyszczenia lekkie, według PN-EN 1744-1, p. 14.2, kategoria nie wyższa niż:	$m_{LPC0,1}$		

- a) do warstwy wiążącej i wyrównawczej z betonu asfaltowego, w zależności od kategorii ruchu, należy stosować wypełniacz spełniający wymagania podane w tablicy 8.

Tablica 8. Wymagane właściwości wypełniacza*) do warstwy wiążącej i wyrównawczej z betonu asfaltowego

Właściwości kruszywa	Wymagania w zależności od kategorii ruchu		
	KR1 ÷ KR2	KR3 ÷ KR4	KR5 ÷ KR7
Uziarnienie według PN-EN 933-10	zgodnie z tablicą 24 wg PN-EN 13043		
Jakość pyłów według PN-EN 933-9; kategoria nie wyższa niż:	MB_{F10}		
Zawartość wody według PN-EN 1097-5, nie wyższa niż:	1 % (m/m)		
Gęstość ziaren według PN-EN 1097-7	deklarowana przez producenta		
Wolne przestrzenie w suchym, zagęszczonym wypełniaczu według PN-EN 1097-4, wymagana kategoria:	$V_{28/45}$		
Przyrost temperatury mięknięcia według PN-EN 13179-1, wymagana kategoria:	$\Delta_{R\&B}8/25$		
Rozpuszczalność w wodzie według PN-EN 1744-1, kategoria nie wyższa niż:	WS_{10}		
Zawartość $CaCO_3$ w wypełniaczu wapiennym według PN-EN 196-2, kategoria nie niższa niż:	CC_{70}		
Zawartość wodorotlenku wapnia w wypełniaczu mieszanym wg PN-EN 459-2, wymagana kategoria:	K_a Deklarowana		
„Liczba asfaltowa” według PN-EN 13179-2, wymagana kategoria:	BN Deklarowana		

*) Można stosować pyły z odpylania, pod warunkiem spełniania wymagań jak dla wypełniacza zgodnie z pkt 5 PN-EN 13043. Proporcja pyłów i wypełniacza wapiennego powinna być tak dobrana, aby kategoria zawartości $CaCO_3$ w mieszance pyłów i wypełniacza wapiennego nie była niższa niż CC_{70} .

Składowanie kruszywa powinno się odbywać w warunkach zabezpieczających je przed zanieczyszczeniem i zmieszaniem z kruszywem o innym wymiarze lub pochodzeniu. Podłoże składowiska musi być równe, utwardzone i odwodnione. Składowanie wypełniacza powinno się odbywać w silosach wyposażonych w urządzenia do aeracji.

2.5. Środek adhezyjny.

W celu poprawy powinowactwa fizykochemicznego lepiszcza asfaltowego i kruszywa, gwarantującego odpowiednią przyczepność (adhezję) lepiszcza do kruszywa i odporność mieszanki mineralno-asfaltowej na działanie wody, należy dobrać i zastosować środek adhezyjny, tak aby dla konkretnej pary kruszywo-lepiszcze wartość przyczepności określona według PN-EN 12697-11, metoda C wynosiła co najmniej 80%.

Składowanie środka adhezyjnego jest dozwolone tylko w oryginalnych opakowaniach producenta.

2.6. Granulat asfaltowy

2.6.1. Właściwości granulatu asfaltowego

Granulat asfaltowy powinien spełniać wymagania podane w tablicy 9.

Tablica 9. Wymagania dotyczące granulatu asfaltowego

Wymagania		Warstwa wiążąca i wyrównawcza
Zawartość minerałów obcych		Kategoria FM _{1/01}
Właściwości lepiszcza odzyskanego w granulacie asfaltowym ^{a)}	PIK	Kategoria S ₇₀ Wartość średnia temperatury mięknięcia nie może być wyższa niż 70°C. Pojedyncze wartości temperatury mięknięcia nie mogą przekraczać 77°C
	Pen.	Kategoria P ₁₅ Wartość średnia nie może być mniejsza niż 15×0,1 mm. Pojedyncze wartości penetracji nie mogą być mniejsze niż 10 × 0,1 mm
Jednorodność		Wg tablicy 13
a) do sklasyfikowania lepiszcza odzyskanego w granulacie asfaltowym wystarcza oznaczenie temperatury mięknięcia PiK. Tylko w szczególnych przypadkach należy wykonać oznaczenie penetracji. Oceny właściwości lepiszcza należy dokonać wg pktu 4.2.2 normy PN-EN 13108-8		

Zawartość materiałów obcych w granulacie asfaltowym, oznaczona wg PN-EN 12697-42, powinna spełniać wymagania podane w tablicy 10.

Tablica 10. Zawartość materiałów obcych w granulacie asfaltowym

Materiały obce ^{a)}		Kategoria
Grupa 1 [%(m/m)]	Grupa 2 [%(m/m)]	PM
<1	<0,1	PM _{1/0,1}
<5	<0,1	PM _{5/0,1}
>5	>0,1	PM _{dec}
a) materiały obce grupy 1 i 2 zgodnie z pktem 4.1 normy PN-EN 13108-8		

Wymiar D kruszywa zawartego w granulacie asfaltowym nie może być większy od wymiaru D mieszanki mineralnej wchodzącej w skład mieszanki mineralno-asfaltowej.

Do obliczania temperatury mięknięcia mieszanki lepiszcza z granulatu asfaltowego i dodanego asfaltu należy, zgodnie z PN-EN 13108-1, załącznik a, pkt A.3, stosować następujące równanie:

$$T_{PiK_{mix}} = a \cdot T_{PiK1} + b \cdot T_{PiK2}$$

w którym:

$T_{PiK_{mix}}$ – temperatura mięknięcia mieszanki lepiszczy w mieszance mineralno-asfaltowej z dodatkiem granulatu asfaltowego, [°C],

T_{PiK1} – temperatura mięknięcia lepiszcza odzyskanego z granulatu asfaltowego, [°C],

T_{PiK2} – średnia temperatura mięknięcia dodanego lepiszcza asfaltowego [°C],

a i b – udział masowy: lepiszcza z granulatu asfaltowego (a) i dodanego lepiszcza (b), przy a+b=1

2.6.2. Jednorodność granulatu asfaltowego

Jednorodność granulatu asfaltowego powinna być oceniana na podstawie rozstępu procentowego udziału w granulacie: kruszywa grubego, kruszywa drobnego oraz pyłów, zawartości lepiszcza oraz rozstępu wyników pomiarów temperatury mięknięcia lepiszcza odzyskanego z granulatu asfaltowego.

Wymagane jest podanie zmierzonej wartości jednorodności rozstępu wyników badań właściwości przeprowadzonych na liczbie próbek n , przy czym n powinno wynosić co najmniej 5. Liczbę próbek oblicza się, dzieląc masę materiału wyjściowego podanego w tonach [t], zaokrąglając w górę do pełnej liczby.

Wymagania dotyczące dopuszczalnego rozstępu wyników badań granulatu asfaltowego podano w tablicy 11.

Tablica 11. Dopuszczalny rozstęp wyników badań właściwości

Właściwość	Dopuszczalny rozstęp wyników badań (T_{roz}) partii granulatu asfaltowego do zastosowania w mieszance mineralno-asfaltowej przeznaczonej do warstwy wiążącej
Temperatura mięknięcia lepiszcza odzyskanego, [°C]	8,0
Zawartość lepiszcza, [% (m/m)]	1,0

Kruszywo o uziarnieniu poniżej 0,063 mm [% (m/m)]	6,0
Kruszywo o uziarnieniu od 0,063 do 2 mm [% (m/m)]	16,0
Kruszywo o uziarnieniu powyżej 2 mm [% (m/m)]	16,0

2.6.3. Deklarowanie właściwości granulatu asfaltowego

W opisie granulatu asfaltowego producent powinien zadeklarować:

- typ mieszanki lub mieszanek, z których pochodzi granulaty (np. AC 16 S, droga DK 10), nie dopuszcza się do stosowania granulatu, którego pochodzenia nie można udokumentować i zadeklarować,
- rodzaj kruszywa i średnie uziarnienie,
- typ lepiszcza, średnią zawartość lepiszcza i średnią temperaturę mięknięcia lepiszcza odzyskanego,
- maksymalną wielkość kawałków granulatu asfaltowego U GRA D/d.

Właściwości kruszywa z granulatu asfaltowego powinny spełniać wymagania określone dla kruszywa w danej mieszance mineralno-asfaltowej.

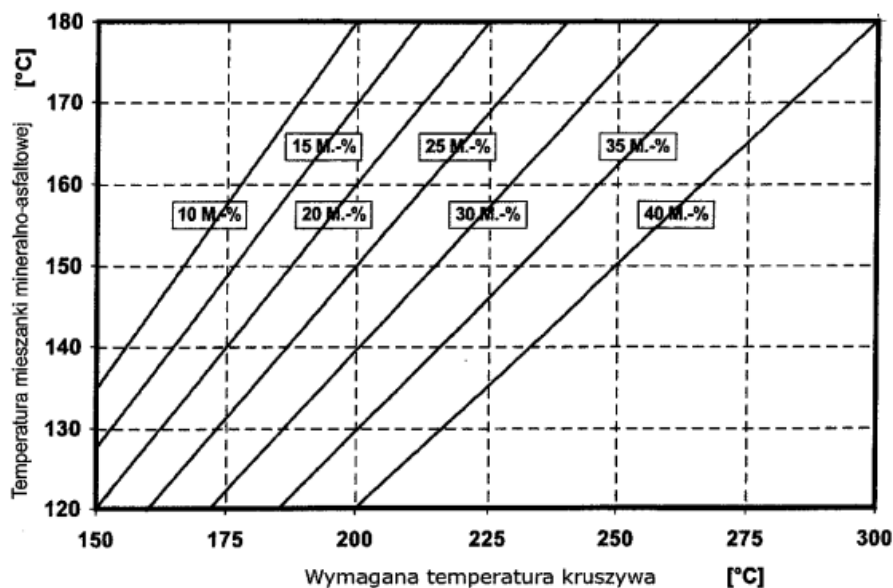
Dopuszcza się deklarowanie właściwości kruszywa mineralnego w granulacie asfaltowym na podstawie udokumentowanego wcześniej zastosowania.

2.6.4. Warunki stosowania granulatu asfaltowego

Granulaty asfaltowe mogą być wykorzystywane do produkcji mieszanki mineralno-asfaltowej, jeżeli spełnione są wymagania dotyczące końcowego wyrobu – mieszanki mineralno-asfaltowej z jego dodatkiem. Wytwórnia mieszanek mineralno-asfaltowych powinna spełniać warunki kontrolowanego, mechanicznego dozowania granulatu asfaltowego podczas produkcji mieszanki mineralno-asfaltowej.

Granulaty dodawane na zimno wymagają wyższego podgrzewania kruszywa, zgodnie z tabelą 12. Jeżeli granulaty asfaltowe są wilgotne to należy temperaturę kruszywa jeszcze podnieść o korektę z tabeli 14. Pole szare w tabeli oznacza niepożądaną wilgotność oraz duży spadek efektywności suszarki i otaczarki.

Tabela 12. Temperatura kruszywa w zależności od ilości zimnego i suchego granulatu asfaltowego



Należy oznaczyć wilgotność granulatu asfaltowego i skorygować temperaturę produkcji mma zgodnie z tabelą 13 o tyle, aby nie została przekroczona dopuszczalna najwyższa temperatura lepiszcza asfaltowego w zbiorniku magazynowym (roboczym) - patrz pkt 2.3.

Tabela 13. Korekta temperatury produkcji w zależności od wilgotności granulatu asfaltowego

Udział granulatu asfaltowego M[%]	Wilgotność granulatu asfaltowego [%]					
	1	2	3	4	5	6
	Korekta temperatury °C					
10	4	8	12	16	20	24
15	6	12	18	24	30	36
20	8	16	24	32	40	48

25	10	20	30	40	50	60
30	12	24	-	-	-	-

Szare pola wskazują dodatek granulatu nieekonomiczny i niebezpieczny ze względu na duże ilości pary wodnej powstającej przy odparowaniu wody z wilgotnego granulatu.

Dopuszcza się użycie granulatu asfaltowego w metodzie „na zimno” (bez wstępnego ogrzewania) w ilości do 20% masy mieszanki mineralno-asfaltowej na podstawie wykazania spełnienia wymagań podanych powyżej oraz spełniania właściwości mma.

Uwaga: Stosowanie granulatu asfaltowego nie może obniżać właściwości mieszanek mineralno-asfaltowych.

Do produkcji mieszanek mineralno-asfaltowych z zastosowaniem granulatu nie dopuszcza się stosowania środków obniżających lepkość asfaltu.

2.7. Materiały do uszczelnienia połączeń i krawędzi.

Do uszczelnienia połączeń technologicznych (tj. złączy podłużnych i poprzecznych) z tego samego materiału wykonywanego w różnym czasie oraz spoin stanowiących połączenia różnych materiałów lub połączenie warstwy asfaltowej z urządzeniami obcymi w nawierzchni lub ją ograniczającymi, należy stosować elastyczne taśmy bitumiczne i pasty asfaltowe dobrane wg zasad przedstawionych w tablicy 14 i 15 oraz spełniające wymagania, w zależności od rodzaju materiału, wg tablic od 17 do 19. Materiał na elastyczne taśmy bitumiczne w celu zapewnienia elastyczności powinien być modyfikowany polimerami.

Tablica 14. Materiały do złączy między fragmentami zagęszczonej MMA rozkładanej metodą „gorące przy zimnym”

Rodzaj warstwy	Złącze podłużne		Złącze poprzeczne	
	Ruch	Rodzaj materiału	Ruch	Rodzaj materiału
Warstwa wiążąca	KR 1-7	Pasty asfaltowe lub elastyczne taśmy bitumiczne	KR 1-2	Pasty asfaltowe lub elastyczne taśmy bitumiczne
			KR 3-7	Elastyczne taśmy bitumiczne

Tablica 15. Materiały do spoin między fragmentami zagęszczonej MMA i elementami wyposażenia drogi

Rodzaj warstwy	Ruch	Rodzaj materiału
Warstwa wiążąca	KR 1-7	Pasty asfaltowe lub elastyczne taśmy bitumiczne

Tablica 16. Wymagania wobec taśm bitumicznych

Właściwość	Metoda badawcza	Dodatkowy opis warunków badania	Wymaganie
Temperatura mięknięcia PiK	PN-EN 1427		$\geq 90^{\circ}\text{C}$
Penetracja stożkiem	PN-EN 13880-2		20 do 50 1/10 mm
Odprężenie sprężyste (odbojność)	PN-EN 13880-3		10 do 30%
Zginanie na zimno	DIN 52123	test odcinka taśmy o długości 20 cm w temperaturze 0°C badanie po 24 godzinnym kondycjonowaniu	Bez pęknięcia

Możliwość wydłużenia oraz przyczepności taśmy	SNV 671 920 (PN-EN 13880-13)	W temperaturze -10°C	$\geq 10\%$ $\leq 1 \text{ N/mm}^2$
Możliwość wydłużenia oraz przyczepności taśmy po starzeniu termicznym	SNV 671 920 (PN-EN 13880-13)	W temperaturze -10°C	Należy podać wynik

Tablica 17. Wymagania wobec past asfaltowych na zimno na bazie emulsji

Właściwość	Metoda badawcza	Wymaganie
Ocena organoleptyczna	PN-EN 1425	pastą
Odporność na spływanie	PN-EN 13880-5	Nie spływa
Zawartość wody	PN-EN 1428	$\leq 50\%$ m/m
Właściwości odzyskanego i ustabilizowanego lepiszcza: PN-EN 13074-1 lub PN-EN 13074-2		
Temperatura mięknięcia PiK	PN-EN 1427	$\geq 70^\circ\text{C}$

2.8. Materiały do złączenia warstw konstrukcji

Do złączania warstw konstrukcji nawierzchni (warstwa wiążąca z warstwą ścierną) należy stosować kationowe emulsje asfaltowe niemodyfikowane lub kationowe emulsje modyfikowane polimerami według aktualnego Załącznika krajowego NA do PN-EN 13808.

Spośród rodzajów emulsji wymienionych w Załączniku krajowym NA do normy PN-EN 13808, należy stosować emulsje oznaczone kodem ZM.

2.9. Dodatki do mieszanki mineralno-asfaltowej

Mogą być stosowane dodatki stabilizujące lub modyfikujące. Pochodzenie, rodzaj i właściwości dodatków powinny być deklарowane. Należy używać tylko materiałów składowych o ustalonej przydatności.

Ustalenie przydatności powinno wynikać co najmniej jednego z następujących dokumentów:

- Normy Europejskiej,
- europejskiej aprobaty technicznej,
- specyfikacji materiałowych opartych na potwierdzonych pozytywnych zastosowaniach w nawierzchniach asfaltowych.

Wykaz należy dostarczyć w celu udowodnienia przydatności. Wykaz może być oparty na badaniach w połączeniu z dowodami w praktyce.

Zaleca się stosowanie do mieszanki mineralno-asfaltowej środka obniżającego temperaturę produkcji i układania.

Do mieszanki mineralno-asfaltowej może być stosowany dodatek asfaltu naturalnego wg PN-EN 13108-4, załącznik B.

2.10. Skład mieszanki mineralno-asfaltowej

Skład mieszanki mineralno-asfaltowej powinien być ustalony na podstawie badań próbek wykonanych zgodnie z normą PN-EN 13108-20 załącznik C oraz normami powiązanymi.

Uziarnienie mieszanki mineralnej oraz minimalna zawartość lepiszcza podane są w tablicy 14.

Próbki powinny spełniać wymagania podane w tablicach 18, w zależności od kategorii ruchu jak i zawartości asfaltu B_{\min} i temperatur zagęszczania próbek.

Tablica 18. Uziarnienie mieszanki mineralnej oraz zawartość lepiszcza do betonu asfaltowego do warstwy wiążącej i wyrównawczej, dla ruchu KR1÷KR7

Właściwość	Przesiew, [% (m/m)]							
	AC11W KR1-KR2		AC16W KR1-KR2		AC16W KR3-KR7		AC22W KR3-KR7	
Wymiar sita #, [mm]	od	do	od	do	od	do	od	do
31,5	-	-	-	-	-	-	100	-
22,4	-	-	100	-	100	-	90	100
16	100	-	90	100	90	100	65	90
11,2	90	100	65	80	70	90	-	-
8	60	85	-	-	55	80	45	70
2	30	55	25	55	25	50	20	45
0,125	6	24	5	15	4	12	4	12
0,063	3,0	8,0	3,0	8,0	4,0	10,0	4,0	10,0
Zawartość lepiszcza, minimum ^{*)}	B _{min4,8}		B _{min4,6}		B _{min4,6}		B _{min4,4}	
^{*)} Minimalna zawartość lepiszcza jest określona przy założonej gęstości mieszanki mineralnej 2,650 Mg/m ³ . Jeżeli stosowana mieszanka mineralna ma inną gęstość (ρ_d), to do wyznaczenia minimalnej zawartości lepiszcza podaną wartość należy pomnożyć przez współczynnik α według równania: $\alpha = \frac{2,650}{\rho_d}$								

2.11. Właściwości mieszanki mineralno-asfaltowej do wykonania betonu asfaltowego do warstwy wiążącej i wyrównawczej

Wymagane właściwości mieszanki mineralno-asfaltowej podane są w tablicach 19.

Tablica 19. Wymagane właściwości mieszanki mineralno-asfaltowej do warstwy wiążącej i wyrównawczej,

Właściwość	Warunki zagęszczania wg PN-EN 13108-20	Metoda i warunki badania	Wymiar mieszanki	
			AC 16 W	AC 22 W
Zawartość wolnych przestrzeni	C.1.3, ubijanie, 2 x 75 uderzeń	PN-EN 12697-8, pkt 4	V _{min} 4,0 V _{max} 7,0	V _{min} 4,0 V _{max} 7,0
Odporność na deformacje trwałe ^{a,c)}	C.1.20, wałowanie, P ₉₈ -P ₁₀₀	PN-EN 12697-22, metoda B w powietrzu, PN-EN 13108-20, D.1.6, 60°C, 10 000 cykli	WTS _{AIR} 0,15 PRD _{AIR} 7,0	WTS _{AIR} 0,15 PRD _{AIR} 7,0
Wrażliwość na działanie wody	C.1.1, ubijanie, 2 x 35 uderzeń	PN-EN 12697-12, przechowywanie w 40°C z jednym cyklem zamrażania ^{b)} , badanie w 25°C	ITSR ₈₀	ITSR ₈₀
^{a)} grubość płyty: AC 16 - 60 mm, AC 22 - 60 mm ^{b)} ujednoczoną procedurę badania odporności na działanie wody z jednym cyklem zamrażania podano w załączniku 1 ^{c)} procedurę kondycjonowania krótkoterminowego mma przed formowaniem próbek do badań podano w załączniku 2				

3. SPRZĘT.

3.1. Ogólne wymagania dotyczące sprzętu.

Ogólne wymagania dotyczące sprzętu podano w ST D-M.00.00.00 „Wymagania ogólne” pkt 3

3.2. Sprzęt stosowany do wykonania robót.

Przy wykonywaniu robót Wykonawca w zależności od potrzeb, powinien wykazać się możliwością korzystania ze sprzętu dostosowanego do przyjętej metody robót, jak:

- a) wyciornia (otaczarka) o mieszaniu cyklicznym lub ciągłym, z automatycznym komputerowym sterowaniem produkcji, do wytwarzania mieszanek mineralno-asfaltowych. Wyciornia powinna zapewnić wysuszenie i wymieszanie wszystkich składników oraz zachowanie właściwej temperatury składników i gotowej mieszanki mineralno-asfaltowej. Na wyciorni powinien funkcjonować certyfikowany system zakładowej kontroli produkcji zgodny z PN-EN 13108-21. Wyciornia powinna być wyposażona w termometry (urządzenia pomiarowe) pozwalające na ciągłe monitorowanie temperatury poszczególnych materiałów, na różnych etapach przygotowywania materiałów, jak i na wyjściu z mieszalnika,
- b) układarka gąsienicowa, z elektronicznym sterowaniem równości układanej warstwy,
- c) skraplarka,
- d) walce stalowe gładkie,
- e) lekka rozsypywarka kruszywa,
- f) szczotki mechaniczne i/lub inne urządzenia czyszczące,
- g) samochody samowładowcze z przykryciem brezentowym lub termosami,
- h) sprzęt drobny.

4. TRANSPORT.

4.1. Ogólne wymagania dotyczące transportu.

Ogólne wymagania dotyczące transportu podano w ST D-M.00.00.00 „Wymagania ogólne” pkt 4.

4.2. Transport materiałów.

Asfalt należy przewozić w cysternach kolejowych lub samochodach izolowanych i zaopatrzonych w urządzenia umożliwiające pośrednie ogrzewanie oraz w zawory spustowe.

Kruszywa można przewozić dowolnymi środkami transportu, w warunkach zabezpieczających je przed zanieczyszczeniem, zmieszaniem z innymi materiałami i nadmiernym zawilgoceniem.

Wypełniacz należy przewozić w sposób chroniący go przed zawilgoceniem, zbryleniem i zanieczyszczeniem. Wypełniacz luzem powinien być przewożony w odpowiednich cysternach przystosowanych do przewozu materiałów sypkich, umożliwiających rozładunek pneumatyczny.

Emulsja asfaltowa może być transportowana w zamkniętych cysternach, autocysternach, beczkach i innych opakowaniach pod warunkiem, że nie będą korodowały pod wpływem emulsji i nie będą powodowały jej rozpadu. Cysterny powinny być wyposażone w przegrody. Nie należy używać do transportu opakowań z metali lekkich (może zachodzić wydzielanie wodoru i groźba wybuchu przy emulsjach o $\text{pH} \leq 4$).

Mieszankę mineralno-asfaltową należy dowozić na budowę pojazdami samowładowczymi w zależności od postępu robót. Podczas transportu i postoju przed wbudowaniem mieszanka powinna być zabezpieczona przed ostygnięciem i dopływem powietrza (przez przykrycie, pojemniki termoizolacyjne lub ogrzewane itp.). Warunki i czas transportu mieszanki, od produkcji do wbudowania, powinna zapewniać utrzymanie temperatury w wymaganym przedziale. Powierzchnie pojemników używanych do transportu mieszanki powinny być czyste, a do zwilżania tych powierzchni można używać tylko środki antyadhezyjne niewpływające szkodliwie na mieszankę.

5. WYKONANIE ROBÓT.

5.1. Ogólne zasady wykonywania robót.

Ogólne zasady wykonywania robót podano w ST D-M.00.00.00 „Wymagania ogólne” pkt 5

5.2. Projektowanie mieszanki mineralno - asfaltowej.

Przed przystąpieniem do robót Wykonawca dostarczy Inżynierowi do akceptacji projekt składu mieszanki mineralno-asfaltowej (AC11W, AC16W, AC22W), wyniki badań laboratoryjnych oraz próbki materiałów pobrane w obecności Inżyniera do wykonania badań kontrolnych przez Zamawiającego.

Projekt mieszanki mineralno-asfaltowej powinien określać:

- źródło wszystkich zastosowanych materiałów,
- proporcje wszystkich składników mieszanki mineralnej,
- punkty graniczne uziarnienia,
- wyniki badań przeprowadzonych w celu określenia właściwości mieszanki i porównanie ich z wymaganiami specyfikacji,

- wyniki badań dotyczących fizycznych właściwości kruszywa,
- temperaturę wytwarzania i układania mieszanki.

W zagęszczaniu próbek laboratoryjnych mieszanek mineralno-asfaltowych należy stosować następujące temperatury mieszanki w zależności stosowanego asfaltu:

- 50/70: $135^{\circ}\text{C}\pm 5^{\circ}\text{C}$,
- MG 50/70-54/64 I MG ,

Recepta powinna być zaprojektowana dla konkretnych materiałów, zaakceptowanych przez Inżyniera, do wbudowania i przy wykorzystaniu reprezentatywnych próbek tych materiałów.

Jeżeli mieszanka mineralno-asfaltowa jest dostarczana z kilku wytwórni lub od kilku producentów, to należy zapewnić zgodność typu i wymiaru mieszanki oraz spełnienie wymaganej dokumentacji projektowej.

Każda zmiana składników mieszanki w czasie trwania robót wymaga akceptacji Inżyniera oraz opracowania nowej recepty i jej zatwierdzenia.

Podczas ustalania składu mieszanki Wykonawca powinien zadbać, aby projektowana recepta laboratoryjna opierała się na prawidłowych i w pełni reprezentatywnych próbkach materiałów, które będą stosowane do wykonania robót. Powinien także zapewnić, aby mieszanka i jej poszczególne składniki spełniały wymagania dotyczące cech fizycznych i wytrzymałościowych określonych w niniejszej specyfikacji.

Akceptacja recepty przez Inżyniera może nastąpić na podstawie przedstawionych przez Wykonawcę badań typu i sprawozdania z próby technologicznej. W przypadku kiedy Inżynier, w celu akceptacji recepty mieszanki mineralno-asfaltowej, zdecyduje się wykonać dodatkowo niezależne badania, Wykonawca dostarczy zgodnie z wymaganiami Inżyniera próbki wszystkich składników mieszanki.

Zaakceptowana recepta stanowi ważną podstawę produkcji.

5.3. Wytwarzanie mieszanki mineralno-asfaltowej.

Mieszankę mineralno-asfaltową należy wytwarzać na gorąco w otaczarce (zespolu maszyn i urządzeń dozowania, podgrzewania i mieszania składników oraz przechowywania gotowej mieszanki). Inżynier dopuści do produkcji tylko otaczarki posiadające certyfikowany system zakładowej kontroli produkcji zgodny z PN-EN 13108-21.

Dozowanie składników mieszanki mineralno-asfaltowej w otaczarkach, w tym także wstępne, powinno być zautomatyzowane i zgodne z receptą roboczą, a urządzenia do dozowania składników oraz pomiaru temperatury powinny być okresowo sprawdzane. Kruszywo o różnym uziarnieniu lub pochodzeniu należy dodawać odmierzone oddzielnie.

Lepiszczce asfaltowe należy przechowywać w zbiorniku z pośrednim systemem ogrzewania, z układem termostatowania zapewniającym utrzymanie żądanej temperatury z dokładnością $\pm 5^{\circ}\text{C}$. Temperatura lepiszczca asfaltowego w zbiorniku magazynowym (roboczym) nie może przekraczać wartości podanych w pkt 2.2.

Kruszywo powinno być wysuszone i podgrzane tak, aby mieszanka mineralna uzyskała temperaturę właściwą do otoczenia lepiszczem asfaltowym. Temperatura mieszanki mineralnej nie powinna być wyższa o więcej niż 30°C od najwyższej temperatury mieszanki mineralno-asfaltowej podanej w tablicy 16. W tej tablicy najniższa temperatura dotyczy mieszanki mineralno-asfaltowej dostarczonej na miejsce wbudowania, a najwyższa temperatura dotyczy mieszanki mineralno-asfaltowej bezpośrednio po wytworzeniu w wytwórni.

Podana temperatura nie znajduje zastosowania do mieszanek mineralno-asfaltowych, do których jest dodawany dodatek w celu obniżenia temperatury jej wytwarzania i wbudowania lub gdy stosowane lepiszczce asfaltowe zawiera taki środek.

Tablica 16. Najwyższa i najniższa temperatura mieszanki AC

Lepiszczce asfaltowe	Temperatura mieszanki [$^{\circ}\text{C}$]
Asfalt 50/70	od 140 do 180
MG 50/70-54/64	wg wskazań producenta

Sposób i czas mieszania składników mieszanki mineralno-asfaltowej powinny zapewnić równomierne otoczenie kruszywa lepiszczem asfaltowym.

Dodatki modyfikujące lub stabilizujące do mieszanki mineralno-asfaltowej mogą być dodawane w postaci stałej lub ciekłej. System dozowania powinien zapewnić jednorodność dozowania dodatków i ich wymieszania w wytwarzanej mieszance. Warunki wytwarzania i przechowywania mieszanki mineralno-asfaltowej na gorąco nie powinny istotnie wpływać na skuteczność działania tych dodatków.

Dopuszcza się dostawy mieszanek mineralno-asfaltowych z kilku wytwórni, pod warunkiem skoordynowania między sobą deklarowanych przydatności mieszanek (m.in.: typ, rodzaj składników, właściwości objętościowe) z zachowaniem braku różnic w ich właściwościach.

Produkcja powinna być tak zaplanowana, aby nie dopuścić do zbyt długiego przechowywania mieszanki w silosach; należy wykluczyć możliwość szkodliwych zmian. Czas przechowywania – magazynowania mieszanki MMA powinien uwzględniać możliwości wytwórni (sposób podgrzewania silosów gotowej mieszanki MMA i rodzaj izolacji), warunki atmosferyczne oraz czas transportu na budowę.

5.4. Przygotowanie podłoża.

Podłoże (podbudowa lub stara warstwa ścieralna) pod warstwę wiążącą lub wyrównawczą z betonu asfaltowego powinno być na całej powierzchni:

- ustabilizowane i nośne,
- czyste, bez zanieczyszczenia lub pozostałości luźnego kruszywa,
- wyprofilowane, równe i bez kolein,
- suche.

Rzędne wysokościowe podłoża oraz urządzeń usytuowanych w nawierzchni lub ją ograniczających powinny być zgodne z dokumentacją projektową. Z podłoża powinien być zapewniony odpływ wody.

Oznakowanie poziome na warstwie podłoża należy usunąć.

Podłoże pod warstwę ścieralną powinno spełniać wymagania określone w tabelicy 17. Jeżeli nierówności poprzeczne są większe aniżeli dopuszczalne, należy odpowiednio wyrównać podłoże poprzez frezowanie lub ułożenie warstwy wyrównawczej.

Tabela 17. Maksymalne nierówności podłoża pod warstwę wiążącą

Klasa drogi	Element nawierzchni	Dopuszczalne wartości odchyleń równości podłużnej i poprzecznej pod warstwę wiążącą [mm]
Z	Pasy ruchu zasadnicze, dodatkowe, włączenia i wyłączenia, postojowe, utwardzone pobocza	12
L, D, place, parkingi	Wszystkie pasy ruchu i powierzchnie przeznaczone do ruchu i postoju pojazdów	15

Nierówności podłoża (w tym powierzchnię istniejącej warstwy wiążącej) należy wyrównać poprzez frezowanie lub wykonanie warstwy wyrównawczej.

Wykonane w podłożu łąty z materiału o mniejszej sztywności (np. łąty z asfaltu lanego w betonie asfaltowym) należy usunąć, a powstałe w ten sposób ubytki wypełnić materiałem o właściwościach zbliżonych do materiału podstawowego.

W celu polepszenia połączenia między warstwami technologicznymi nawierzchni powierzchnia podłoża powinna być w ocenie wizualnej chropowata.

Szerokie szczeliny w podłożu należy wypełnić odpowiednim materiałem, np. zalewami drogowymi według PN-EN 14188-1 lub PN-EN 14188-2 albo innymi materiałami według norm lub aprobat technicznych.

Na podłożu wykazującym zniszczenia w postaci siatki spękań zmęczeniowych lub spękań poprzecznych zaleca się stosowanie membrany przeciwspekaniowej, np. mieszanki mineralno-asfaltowej, warstwy SAMI lub z geosyntetyków według norm lub aprobat technicznych lub podłoże należy wymienić.

5.5. Próba technologiczna.

Wykonawca przed przystąpieniem do produkcji mieszanki jest zobowiązany do przeprowadzenia w obecności Inżyniera próby technologicznej, która ma na celu sprawdzenie zgodności właściwości wyprodukowanej mieszanki z receptą. W tym celu należy zaprogramować otaczarkę zgodnie z receptą roboczą i w cyklu automatycznym produkować mieszankę. Do badań należy pobrać mieszankę wyprodukowaną po ustabilizowaniu się pracy otaczarki. W przypadku produkcji mieszanki mineralno-asfaltowej w kilku otaczarkach próba powinna być przeprowadzona na każdej wytwórni.

Nie dopuszcza się oceniania dokładności pracy otaczarki oraz prawidłowości składu mieszanki mineralnej na podstawie tzw. suchego zarobu, z uwagi na możliwą segregację kruszywa.

Do próby technologicznej Wykonawca użyje takich materiałów, jakie będą stosowane do wykonania właściwej mieszanki mineralno-asfaltowej.

W czasie wykonywania zarobu próbnego dozowania ilościowe poszczególnych materiałów składowych mieszanki mineralno-asfaltowej powinny być zgodne z ilościami podanymi w przedłożonej przez Wykonawcę i zatwierdzonej przez Inżyniera recepcie. Sprawdzenie zawartości asfaltu w mieszance określa się wykonując ekstrakcję. Sprawdzenie uziarnienia mieszanki mineralnej wykonuje się poprzez analizę sitową kruszywa.

Do sprawdzenia składu granulometrycznego mieszanki mineralnej i zawartości asfaltu zaleca się pobrać próbki z co najmniej trzeciego zarobu po uruchomieniu produkcji. Tolerancje zawartości składników mieszanki mineralno-asfaltowej względem składu zaprojektowanego, powinny być zawarte w granicach podanych w punkcie 6.

Mieszankę wyprodukowaną po ustabilizowaniu się pracy otaczarki należy zgromadzić w silosie lub załadować na samochód. Próbki do badań należy pobierać ze skrzyni samochodu zgodnie z metodą określoną w PN-EN 12697-27.

Na podstawie uzyskanych wyników Inżynier podejmuje decyzję o wykonaniu odcinka próbnego.

5.6. Odcinek próbny.

Zaakceptowanie przez Inżyniera wyników badań próbek z próbnego zarobu stanowi podstawę do wykonania przez Wykonawcę odcinka próbnego. Za zgodą Inżyniera można połączyć wykonanie próby technologicznej z wykonaniem odcinka próbnego. W takim przypadku zaleca się pobrać próbki mieszanki mineralno-asfaltowej do badań z za rozściełacza, wg pktu 4.3, 4.5, 4.6 PN-EN12697-27.

W przypadku braku innych uzgodnień z Inżynierem, Wykonawca powinien wykonać odcinek próbny co najmniej na trzy dni przed rozpoczęciem robót, w celu:

- sprawdzenia czy użyty sprzęt jest właściwy,
- określenia grubości warstwy mieszanki mineralno-asfaltowej przed zagęszczeniem, koniecznej do uzyskania wymaganej w kontrakcie grubości warstwy,
- określenia potrzebnej liczby przejść walców dla uzyskania prawidłowego zagęszczenia warstwy.

Do takiej próby Wykonawca powinien użyć takich materiałów oraz sprzętu, jaki stosowany będzie do wykonania warstwy nawierzchni.

Odcinek próbny powinien być zlokalizowany w miejscu uzgodnionym z Inżynierem. Powierzchnia odcinka próbnego powinna wynosić co najmniej 500 m², a długość co najmniej 50 m i powinny być tak dobrane, aby na jego podstawie możliwa była ocena prawidłowości wbudowania i zagęszczenia mieszanki mineralno-asfaltowej.

Grubość układanej warstwy powinna być zgodna z grubością podaną w dokumentacji projektowej. Ilość próbek (rdzeni) pobrana z odcinka próbnego powinna być uzgodniona z Inżynierem i oceniona pod względem zgodności z wymaganiami niniejszej specyfikacji. Należy pobrać minimum w dwóch przekrojach poprzecznych po dwie próbki (rdzenie).

Dopuszcza się, aby za zgodą Inżyniera, odcinek próbny zlokalizowany był w ciągu zasadniczych prac nawierzchniowych objętych danym kontraktem.

Wykonawca może przystąpić do realizacji robót po zaakceptowaniu przez Inżyniera technologii wbudowania oraz wyników z odcinka próbnego.

5.7. Połączenie międzywarstwowe.

Uzyskanie wymaganej trwałości nawierzchni jest uzależnione od zapewnienia połączenia między warstwami i ich współpracy w przenoszeniu obciążenia nawierzchni ruchem.

Podłoże powinno być skropione lepiszczem. Ma to na celu zwiększenie połączenia między warstwami konstrukcyjnymi oraz zabezpieczenie przed wnikaniem i zaleganiem wody między warstwami.

5.8. Wbudowanie mieszanki mineralno - asfaltowej.

Mieszankę mineralno-asfaltową można wbudowywać na podłożu przygotowanym zgodnie z zapisami w punktach 5.4 i 5.7.

Temperatura podłoża pod rozkładaną warstwę nie może być niższa niż +5°C.

Transport mieszanki mineralno-asfaltowej asfaltowej powinien być zgodny z zaleceniami podanymi w punkcie 4.2.

Mieszankę mineralno-asfaltową asfaltową należy wbudowywać w odpowiednich warunkach atmosferycznych. Nie wolno wbudowywać betonu asfaltowego, gdy na podłożu tworzy się zamknięty film wodny.

Temperatura otoczenia w ciągu doby nie powinna być niższa od temperatury podanej w tablicy 18. Temperatura otoczenia może być niższa w wypadku stosowania ogrzewania podłoża i obramowania (np. promienniki podczerwieni, urządzenia mikrofalowe). Temperatura powietrza powinna być mierzona co najmniej 3 razy dziennie: przed przystąpieniem do robót oraz podczas ich wykonywania w okresach równomiernie rozłożonych w planowanym czasie realizacji dziennej działki roboczej. Nie dopuszcza się układania mieszanki mineralno-asfaltowej asfaltowej podczas silnego wiatru ($V > 16$ m/s).

Podczas budowy nawierzchni należy dążyć do ułożenia wszystkich warstw przed sezonem zimowym, aby zapewnić szczelność nawierzchni i jej odporność na działanie wody i mrozu. Jeżeli w wyjątkowym przypadku zachodzi konieczność pozostawienia na zimę warstwy wiążącej lub wyrównawczej, to należy ją powierzchniowo uszczelnić w celu zabezpieczenia przed szkodliwym działaniem wody, mrozu i ewentualnie środków odładzających.

W wypadku stosowania mieszanek mineralno-asfaltowych z dodatkiem obniżającym temperaturę mieszania i w budowania, należy indywidualnie określić wymagane warunki otoczenia.

Tablica 18. Minimalna temperatura otoczenia na wysokości 2 m podczas wykonywania warstwy wiążącej lub wyrównawczej z betonu asfaltowego

Rodzaj robót	Minimalna temperatura otoczenia, °C
Warstwa wiążąca	0
Warstwa wyrównawcza	0

Mieszanka mineralno-asfaltowa powinna być wbudowywana rozkładarką wyposażoną w układ automatycznego sterowania grubości warstwy i utrzymywania niwelety zgodnie z dokumentacją projektową. W miejscach niedostępnych dla sprzętu dopuszcza się wbudowywanie ręczne.

Grubość wykonywanej warstwy powinna być sprawdzana co 25 m, w co najmniej trzech miejscach (w osi i przy brzegach warstwy).

Warstwy wałowane powinny być równomiernie zagęszczane ciężkimi walcami drogowymi. Do warstw z betonu asfaltowego należy stosować walce drogowe stalowe gładkie z możliwością wibracji, oscylacji lub walce ogumione.

5.9. Połączenia technologiczne

Połączenia technologiczne należy wykonywać jako:

- złącza podłużne i poprzeczne (wg definicji p. 1.4.18.),
- spoiny (wg definicji p.1.4.19.).

Połączenia technologiczne powinny być jednorodne i szczelne.

5.9.1. Wykonanie złączy

5.9.1.1. Sposób wykonania złączy-wymagania ogólne

Złącza w warstwach nawierzchni powinny być wykonywane w linii prostej.

Złącza podłużnego nie można umiejscawiać w śladach kół, ani w obszarze poziomego oznakowania jezdni. Złącza podłużne między pasami kolejnych warstw technologicznych należy przesuwac względem siebie co najmniej 30 cm w kierunku poprzecznym do osi jezdni. Złącza poprzeczne między działkami roboczymi układanych pasów kolejnych warstw technologicznych należy przesunąć względem siebie o co najmniej 2 m w kierunku podłużnym do osi jezdni.

Połączenie nawierzchni mostowej z nawierzchnią drogową powinno być wykonane w strefie płyty przejściowej. Połączenie warstw ścieralnej i wiążącej powinno być przesunięte o co najmniej 0,5 m. Krawędzie poprzeczne łączonych warstw wiążącej i ścieralnej nawierzchni drogowej powinny być odcięte piłą.

Złącza powinny być całkowicie związane, a powierzchnie przylegających warstw powinny być w jednym poziomie.

5.9.1.2. Technologia rozkładania „gorące przy gorącym”

Metoda ta ma zastosowanie w przypadku wykonywania złącza podłużnego, gdy układanie mieszanki odbywa się przez minimum dwie rozkładarki pracujące obok siebie z przesunięciem. Wydajności wstępnej zagęszczania deską rozkładarek muszą być do siebie dopasowane. Przyjęta technologia robót powinna zapewnić prawidłowe i szczelne połączenia układanych pasów warstwy technologicznej. Warunek ten można zapewnić przez zminimalizowanie odległości między rozkładarkami tak, aby odległość między układanymi pasami nie była większa niż długość rozkładarki oraz druga w kolejności rozkładarka nadkładała mieszankę na pierwszy pas.

Walce zagęszczające mieszankę za każdą rozkładarką powinny być o zbliżonych parametrach. Zagęszczanie każdego z pasów należy rozpoczynać od zewnętrznej krawędzi pasa i stopniowo zagęszczać pas w kierunku złącza.

Przy tej metodzie nie stosuje się dodatkowych materiałów do złączy.

5.9.1.3. Technologia rozkładania „gorące przy zimnym”

Wykonanie złącza metodą „gorące przy zimnym” stosuje się w przypadkach, gdy ze względu na ruch, względnie z innych uzasadnionych powodów konieczne jest wykonywanie nawierzchni w odstępach czasowych. Krawędź złącza w takim przypadku powinna być wykonana w trakcie układania pierwszego pasa ruchu.

Wcześniej wykonany pas warstwy technologicznej powinien mieć wyprofilowaną krawędź równomiernie zagęszczoną, bez pęknięć. Krawędź ta nie może być pionowa, lecz powinna być skośna (pochylenie około 3:1 tj. pod kątem 70-80° w stosunku do warstwy niżej leżącej). Skos wykonany „na gorąco”, powinien być uformowany podczas układania pierwszego pasa ruchu, przy zastosowaniu rolki dociskowej lub noża talerzowego.

Jeżeli skos nie został uformowany „na gorąco”, należy uzyskać go przez frezowanie zimnego pasa, z zachowaniem wymaganego kąta. Powierzchnia styku powinna być czysta i sucha. Przed ułożeniem sąsiedniego pasa całą powierzchnię styku należy pokryć taśmą przylepną lub pastą w ilości podanej w punktach 5.9.1.5. i 5.9.1.6.

Drugi pas powinien być wykonywany z zakładem 2-3 cm licząc od górnej krawędzi złącza, zachodzącym na pas wykonany wcześniej.

5.9.1.4. Zakończenie działki roboczej

Zakończenie działki roboczej należy wykonać w sposób i przy pomocy urządzeń zapewniających uzyskanie nieregularnej powierzchni spoiny (przy pomocy wstawianej kantówki lub frezarki). Zakończenie działki roboczej należy wykonać prostopadle do osi drogi.

Krawędź działki roboczej jest równocześnie krawędzią poprzeczną złącza.

Złącza poprzeczne między działkami roboczymi układanych pasów kolejnych warstw technologicznych należy przesunąć względem siebie o co najmniej 3 m w kierunku podłużnym do osi jezdni.

5.9.1.5. Wymagania wobec wbudowania taśm bitumicznych

Minimalna wysokość taśmy wynosi 4 cm.

Grubość taśmy w złączach powinna wynosić 10 mm.

Krawędź boczna złącza podłużnego powinna być uformowana za pomocą rolki dociskowej lub poprzez obcięcie nożem talerzowym.

Krawędź boczna złącza poprzecznego powinna być uformowana w taki sposób i za pomocą urządzeń umożliwiających uzyskanie nieregularnej powierzchni.

Powierzchnie krawędzi do których klejona będzie taśma, powinny być czyste i suche. Przed przyklejeniem taśmy w metodzie „gorące przy zimnym”, krawędzie „zimnej” warstwy na całkowitej grubości, należy zagruntować zgodnie z zaleceniami producenta taśmy.

Taśma bitumiczna powinna być wstępnie przyklejona do zimnej krawędzi złącza pokrywając 2/3 wysokości warstwy licząc od górnej powierzchni..

5.9.1.6. Wymagania wobec wbudowywania past bitumicznych

Przygotowanie krawędzi bocznych jak w przypadku stosowania taśm bitumicznych.

Pasta powinna być наносzona mechanicznie z zapewnieniem równomiernego jej rozprowadzenia na bocznej krawędzi w ilości 3 - 4 kg/m² (warstwa o grubości 3 - 4 mm przy gęstości około 1,0 g/cm³). Dopuszcza się ręczne nanoszenie past w miejscach niedostępnych.

5.9.2. Wykonanie spoin

Spoiny należy wykonywać w wypadku połączeń warstwy z urządzeniami w nawierzchni lub ją ograniczającymi.

Spoiny należy wykonywać z materiałów termoplastycznych (taśmy, pasty) zgodnych z pktem 2.7.

Grubość elastycznej taśmy uszczelniającej w spoinach w warstwie wiążącej powinna wynosić nie mniej niż 15 mm.

Pasta powinna być наносzona mechanicznie z zapewnieniem równomiernego jej rozprowadzenia na bocznej krawędzi w ilości 3 - 4 kg/m² (warstwa o grubości 3 - 4 mm przy gęstości około 1,0 g/cm³).

5.10. Krawędzie

W przypadku warstwy ścieralnej rozkładanej przy urządzeniach ograniczających nawierzchnię, których górna powierzchnia ma być w jednym poziomie z powierzchnią tej nawierzchni (np. ściek uliczny, korytka odwadniająca) oraz gdy spadek jezdni jest w stronę tych urządzeń, to powierzchnia warstwy ścieralnej powinna być wyższa o 0,5÷1,0 cm.

W przypadku warstw nawierzchni bez urządzeń ograniczających (np. krawężników) krawężdom należy nadać spadki o nachyleniu nie większym niż 2:1, przy pomocy rolki dociskowej mocowanej do walca lub elementu mocowanego do rozkładarki tzw. „buta” („na gorąco”). Jeżeli krawędzie nie zostały uformowane na gorąco krawędzi należy wyfrezować na zimno.

Po wykonaniu nawierzchni asfaltowej o jednostronnym nachyleniu jezdni należy uszczelnić krawędź położoną wyżej (niżej położona krawędź powinna zostać nieuszczelniona).

W przypadku nawierzchni o dwustronnym nachyleniu (przekrój daszkowy) decyzję o potrzebie i sposobie uszczelnienia krawędzi zewnętrznych podejmie Projektant w uzgodnieniu z Inżynierem.

Krawędzie zewnętrzne oraz powierzchnie odsadzek poziomych należy uszczelnić przez pokrycie gorącym asfaltem w ilości:

- powierzchnie odsadzek - 1,5 kg/m²,
- krawędzie zewnętrzne - 4 kg/m².

Gorący asfalt może być наносzony w kilku przejściach roboczych.

Do uszczelniania krawędzi zewnętrznych należy stosować asfalt drogowy według PN-EN 12591, asfalt modyfikowany polimerami według PN-EN 14023, asfalt wielorodzajowy wg PN-EN 13924-2, albo inne lepszycza według norm lub aprobat technicznych. Uszczelnienie krawędzi zewnętrznej należy wykonać gorącym lepiszczem.

Lepiszczce powinno być naniesione odpowiednio szybko tak, aby krawędzie nie uległy zabrudzeniu. Niżej położona krawędź (z wyjątkiem strefy zmiany przechyłki) powinna pozostać nieuszczelniona.

Dopuszcza się jednoczesne uszczelnianie krawędzi kolejnych warstw, jeżeli warstwy były ułożone jedna po drugiej, a krawędzie były zabezpieczone przed zanieczyszczeniem. Jeżeli krawędź położona wyżej jest uszczelniana warstwowo, to przylegającą powierzchnię odsadзки danej warstwy należy uszczelnić na szerokości co najmniej 10 cm.

6. KONTROLA JAKOŚCI ROBÓT.

6.1. Ogólne zasady kontroli jakości robót.

Ogólne zasady kontroli jakości robót podano w ST D-M.00.00.00 „Wymagania ogólne” pkt 6.

6.2. Badania przed przystąpieniem do robót.

6.2.1. Dokumenty i wyniki badań materiałów

Przed przystąpieniem do robót Wykonawca powinien:

- uzyskać wymagane dokumenty, dopuszczające wyroby budowlane do obrotu i powszechnego stosowania (np. stwierdzenie o oznakowaniu materiału znakiem CE lub znakiem budowlanym B, certyfikat zgodności, deklarację zgodności, aprobatę techniczną, ew. badania materiałów wykonane przez dostawców itp.),
- ew. wykonać własne badania właściwości materiałów przeznaczonych do wykonania robót, określone przez Inżyniera.

W przypadku zmiany rodzaju i właściwości materiałów budowlanych należy ponownie wykazać ich przydatność do przewidywanego celu.

Wszystkie dokumenty oraz wyniki badań Wykonawca przedstawia Inżynierowi do akceptacji.

6.2.2. Badanie typu

Przed przystąpieniem do robót, w terminie uzgodnionym z Inżynierem, Wykonawca przedstawi do akceptacji badania typu mieszanek mineralno-asfaltowych wraz z wymaganymi w normie PN-EN 13108-20 załącznikami, w celu zatwierdzenia do stosowania. W przypadku zaistnienia podanych poniżej sytuacji wymagających powtórzenia badania typu należy je ponownie wykonać i przedstawić do akceptacji.

Badanie typu powinno zawierać:

D.. informacje ogólne:

- nazwę i adres producenta mieszanki mineralno-asfaltowej,
- datę wydania,
- nazwę wytwórni produkującej mieszankę mineralno –asfaltową,
- określenie typu mieszanki i kategorii, z którymi jest deklarowana zgodność,
- zestawienie metod przygotowania próbek oraz metod i warunków badania poszczególnych właściwości,

D.. informacje o składnikach:

- każdy wymiar kruszywa: źródło i rodzaj,
- lepiszcz: typ i rodzaj,
- wypełniacz: źródło i rodzaj,
- dodatki: źródło i rodzaj,
- wszystkie składniki: wyniki badań zgodnie z zestawieniem podanym w tablicy 19.

Tablica 19. Rodzaj i liczba badań składników mieszanki mineralno-asfaltowej

Składnik	Właściwość	Metoda badania	Liczba badań
Kruszywo (PN-EN 13043)	Uziarnienie	PN-EN 933-1	1 na frakcję
	Gęstość	PN-EN 1097-6	1 na frakcję
Lepiszczce (PN-EN 12591, PN-EN 13924-2, PN-EN 14023)	Penetracja lub temperatura mięknienia	PN-EN 1426 lub PN-EN 1427	1
	Nawrót sprężysty ^{*)}	PN-EN 13398	1
Wypełniacz (PN-EN 13043)	Uziarnienie	PN-EN 933-10	1
	Gęstość	PN-EN 1097-7	1
Dodatki	Typ		
Granulat asfaltowy ^{**)}	Uziarnienie	PN-EN 12697-2	1
	Zawartość lepiszcza	PN-EN 12697-1	1
	Penetracja odzyskanego lepiszcza	PN-EN 12697-3 lub PN-EN 12697-4 oraz PN-EN 1426	1
	Temperatura róg graf lepiszcza	PN-EN 12697-3 lub PN-EN 12697-4 oraz PN-EN 1427	1
	gęstość	PN-EN 12697-5	1

*) dotyczy jedynie lepiszczy wg PN-EN 14023,

***) sprawdzane właściwości powinny być odpowiednie do procentowego dodatku; przy małym procentowym dodatku stosuje się minimum wymagań.

D.. informacje o mieszance mineralno-asfaltowej:

- skład mieszanki podany jako wejściowy (w przypadku walidacji w laboratorium) lub wyjściowy skład (w wypadku walidacji produkcji),
- wyniki badań zgodnie z zestawieniem podanym w tablicy 20.

Tablica 20. Rodzaj i liczba badań mieszanki mineralno-asfaltowej

Właściwość	Metoda badania	Liczba badań
Zawartość lepiszcza (obowiązkowa)	PN-EN 12697-1 PN-EN 12697-39	1
Uziarnienie (obowiązkowa)	PN-EN 12697-2	1
Zawartość wolnych przestrzeni łącznie z VFB i VMA przy wymaganej zawartości wolnych przestrzeni $V_{max} \leq 7\%$ (obowiązkowa)	PN-EN 12697-8 Gęstość objętościowa wg PN-EN 12697-6, metoda B, w stanie nasyconym róg gra-niowo suchym. Gęstość wg PN-EN 12697-5, metoda A, w wodzie	1
Wrażliwość na działanie wody (powiązana funkcjonalnie)	PN-EN 12697-12	1
Odporność na deformacje trwałe (powiązana funkcjonalnie); dotyczy betonu asfaltowego zaprojektowanego do maksymalnego obciążenia osi poniżej 130 kN	PN-EN 12697-22, mały aparat, metoda B, w powietrzu, przy wymaganej temperaturze	1
Sztywność (funkcjonalna)	PN-EN 12697-26	1
Zmęczenie (funkcjonalna) do nawierzchni zaprojektowanych wg kryterium opartym na czteropunktowym zginaniu	PN-EN 12697-2, załącznik D	1
Odporność na paliwo (powiązana funkcjonalnie)	PN-EN 12697-43	1
Odporność na środki odladzające (powiązana funkcjonalnie)	PN-EN 12697-41	1

Badanie typu należy przeprowadzić zgodnie z PN-EN 13108-20 przy pierwszym wprowadzeniu mieszank mineralno-asfaltowych do obrotu i powinno być powtórzone w wypadku:

- upływu trzech lat,
- zmiany złoża kruszywa,

- zmiany rodzaju kruszywa (typu petrograficznego),
- zmiany kategorii kruszywa grubego, jak definiowano w PN-EN 13043, jednej z następujących właściwości: kształtu, udziału ziaren częściowo przekruszonych, odporności na rozdrabnianie, odporności na ścieranie lub kanciastości kruszywa drobnego,
- zmiany gęstości ziaren (średnia ważona) o więcej niż 0,05 Mg/m³,
- zmiany rodzaju lepiszcza,
- zmiany typu mineralogicznego wypełniacza.

Dopuszcza się zastosowanie podejścia grupowego w zakresie badania typu. Oznacza to, że w wypadku, gdy nastąpiła zmiana składu mieszanki mineralno-asfaltowej i istnieją uzasadnione przesłanki, że dana właściwość nie ulegnie pogorszeniu oraz przy zachowaniu tej samej wymaganej kategorii właściwości, to nie jest konieczne badanie tej właściwości w ramach badania typu.

6.3. *Badania w czasie robót.*

6.3.1. Uwagi ogólne.

Badania dzielą się na:

- badania wykonawcy (w ramach własnego nadzoru),
- badania kontrolne (w ramach nadzoru zlecniodawcy – Inżyniera).
 - dodatkowe,
 - arbitrażowe.

6.4. *Badania Wykonawcy.*

6.4.1. Badania w czasie wytwarzania mieszanki mineralno-asfaltowej

Badania Wykonawcy w czasie wytwarzania mieszanki mineralno-asfaltowej powinny być wykonywane w ramach zakładowej kontroli produkcji, zgodnie z normą PN-EN 13108-21.

Zakres badań Wykonawcy w systemie zakładowej kontroli produkcji obejmuje:

- badania materiałów wsadowych do mieszanki mineralno-asfaltowej (asfaltów, kruszyw wypełniacza i dodatków),
- badanie składu i właściwości mieszanki mineralno-asfaltowej.

Częstotliwość oraz zakres badań i pomiarów w czasie wytwarzania mieszanki mineralno-asfaltowej powinno być zgodne z certyfikowanym systemem ZKP.

6.4.2. Badania w czasie wykonywania warstwy asfaltowej i badania gotowej warstwy

Badania Wykonawcy są wykonywane przez Wykonawcę lub jego zlecniodawców celem sprawdzenia, czy jakość materiałów budowlanych (mieszanek mineralno-asfaltowych i ich składników, lepiszczy i materiałów do uszczelnień itp.) oraz gotowej warstwy (wbudowane warstwy asfaltowe, połączenia itp.) spełniają wymagania określone w kontrakcie.

Wykonawca powinien wykonywać te badania podczas realizacji kontraktu, z niezbędną starannością i w wymaganym zakresie. Wyniki należy zapisywać w protokołach. W razie stwierdzenia uchybień w stosunku do wymagań kontraktu, ich przyczyny należy niezwłocznie usunąć.

Wyniki badań Wykonawcy należy przekazywać Inżynierowi na jego żądanie. Inżynier może zdecydować o dokonaniu odbioru na podstawie badań Wykonawcy. W razie zastrzeżeń Inżynier może przeprowadzić badania kontrolne według pktu 6.5.

Zakres badań Wykonawcy związanych z wykonywaniem nawierzchni:

- pomiar temperatury powietrza,
- pomiar temperatury mieszanki mineralno-asfaltowej podczas wykonywania nawierzchni (wg PN-EN 12697-13),
- ocena wizualna mieszanki mineralno-asfaltowej,
- wykaz ilości materiałów lub grubości wykonanej warstwy,
- pomiar spadku poprzecznego warstwy asfaltowej,
- pomiar równości warstwy asfaltowej (wg pktu 6.5.4.4),
- pomiar parametrów geometrycznych poboczy,
- ocena wizualna jednorodności powierzchni warstwy,
- ocena wizualna jakości wykonania połączeń technologicznych.

6.5. *Badania kontrolne Zamawiającego.*

Badania kontrolne są badaniami Inżyniera, których celem jest sprawdzenie, czy jakość materiałów budowlanych (mieszanek mineralno-asfaltowych i ich składników, lepiszczy i materiałów do uszczelnień itp.) oraz gotowej warstwy (wbudowane warstwy asfaltowe, połączenia itp.) spełniają wymagania określone

w kontrakcie. Wyniki tych badań są podstawą odbioru. Pobieraniem próbek i wykonaniem badań na miejscu budowy zajmuje się Inżynier w obecności Wykonawcy. Badania odbywają się również wtedy, gdy Wykonawca zostanie w porę powiadomiony o ich terminie, jednak nie będzie przy nich obecny. Wykonawca może pobierać i pakować próbki do badań kontrolnych. Do wysłania próbek i przeprowadzenia badań kontrolnych jest upoważniony tylko Zamawiający lub uznana przez niego placówka badawcza. Zamawiający decyduje o wyborze takiej placówki.

Rodzaj i zakres badań kontrolnych Zamawiającego mieszanki mineralno-asfaltowej i wykonanej warstwy jest następujący:

- badania materiałów wsadowych do mieszanki mineralno-asfaltowej (asfaltów, kruszyw, wypełniacza i dodatków).

Mieszanka mineralno-asfaltowa ^{a)}:

- uziarnienie,
- zawartość lepiszcza,
- temperatura róg graf odzyskanego lepiszcza,
- gęstość i zawartość wolnych przestrzeni próbki.

Warunki technologiczne wbudowywania mieszanki mineralno-asfaltowej:

- pomiar temperatury powietrza podczas pobrania próby do badań,
- pomiar temperatury mieszanki mineralno-asfaltowej,
- ocena wizualna dostarczonej mieszanki mineralno-asfaltowej.

Wykonana warstwa:

- wskaźnik zagęszczenia
- grubość warstwy lub ilość zużytego materiału,
- równość podłużna i poprzeczna,
- spadki poprzeczne,
- zawartość wolnych przestrzeni,
- złącza technologiczne,
- szerokość warstwy,
- rzędne wysokościowe,
- ukształtowanie osi w planie,
- ocena wizualna warstwy.

a) w razie potrzeby specjalne kruszywa i dodatki.

6.5.1. Badanie materiałów wsadowych

Właściwości materiałów wsadowych należy oceniać na podstawie badań pobranych próbek w miejscu produkcji mieszanki mineralno-asfaltowej.

Do oceny jakości materiałów wsadowych mieszanki mineralno-asfaltowej, za zgodą nadzoru i Zamawiającego mogą posłużyć wyniki badań wykonanych w ramach zakładowej kontroli produkcji.

6.5.1.1. Kruszywa i wypełniacz

Z kruszywa należy pobrać i zbadać średnie próbki. Wielkość pobranej średniej próbki nie może być mniejsza niż:

- wypełniacz 2 kg,
- kruszywa o uziarnieniu do 8 mm 5 kg,
- kruszywa o uziarnieniu powyżej 8 mm 15 kg.

Wypełniacz i kruszywa powinny spełniać wymagania podane w pktcie 2.3.

6.5.1.2. Lepiszczce

Z lepiszcza należy pobrać próbkę średnią składającą się z 3 próbek częściowych po 2 kg. Z tego jedną próbkę częściową należy poddać badaniom. Ponadto należy zbadać kolejną próbkę, jeżeli wygląd zewnętrzny (jednolitość, kolor, zapach, zanieczyszczenia) może budzić obawy.

Asfalty powinny spełniać wymagania podane w pktcie 2.2.

6.5.1.3. Materiały do uszczelniania połączeń

Z lepiszcza lub materiałów termoplastycznych należy pobrać próbki średnie składające się z 3 próbek częściowych po 2 kg. Z tego jedną próbkę częściową należy poddać badaniom. Ponadto należy pobrać i zbadać kolejną próbkę, jeżeli zewnętrzny wygląd (jednolitość, kolor, połysk, zapach, zanieczyszczenia) może budzić obawy.

Materiały do uszczelniania połączeń powinny spełniać wymagania podane w pktcie 2.6.

6.5.2. Badania mieszanki mineralno-asfaltowej

Właściwości materiałów należy oceniać na podstawie badań pobranych próbek mieszanki mineralno-asfaltowej przed wbudowaniem (wbudowanie oznacza wykonanie warstwy asfaltowej). Wyjątkowo dopuszcza się badania próbek pobranych z wykonanej warstwy asfaltowej.

Do oceny jakości mieszanki mineralno-asfaltowej za zgodą nadzoru i Zamawiającego mogą posłużyć wyniki badań wykonanych w ramach zakładowej kontroli produkcji.

Na etapie oceny jakości wbudowanej mieszanki mineralno-asfaltowej podaje się wartości dopuszczalne i tolerancje, w których uwzględnia się: rozrzut występujący przy pobieraniu próbek, dokładność metod badań oraz odstępstwa uwarunkowane metodą pracy.

Właściwości materiałów budowlanych należy określać dla każdej warstwy technologicznej, a metody badań powinny być zgodne z wymaganiami podanymi poniżej, chyba że ST lub dokumentacja projektowa podają inaczej.

6.5.2.1. Uziarnienie

Uziarnienie każdej próbki pobranej z luźnej mieszanki mineralno-asfaltowej nie może odbiegać od wartości projektowanej, z uwzględnieniem dopuszczalnych odchyłek podanych w tabelicy 21, w zależności od liczby wyników badań z danego odcinka budowy. Wyniki badań nie uwzględniają badań kontrolnych dodatkowych.

Tablica 21. Dopuszczalne odchyłki dotyczące pojedynczego wyniku badania i średniej arytmetycznej wyników badań zawartości kruszywa

Kruszywo o wymiarze	Liczba wyników badań					
	1	2	od 3 do 4	od 5 do 8	od 9 do 19	≥20
< 0,063 mm [% (m/m) –mieszanki gruboziarniste	±4,0	±3,6	±3,2	±2,9	±2,4	±2,0
< 0,063 mm [% (m/m) –mieszanki drobnoziarniste	±3,0	±2,7	±2,4	±2,1	±1,8	±1,5
< 0,125 mm, [% (m/m)] – mieszanki gruboziarniste	±5,0	±4,4	±3,9	±3,4	±2,7	±2,0
<0,125 mm, [% (m/m)] – mieszanki drobnoziarniste	±4,0	±3,6	±3,3	±2,9	±2,5	±2,0
Od 0,063 mm do 2 mm	±8	±6,1	±5,0	±4,1	±3,3	±3,0
> 2 mm	±8	±6,1	±5,0	±4,1	±3,3	±3,0
Ziarna grube (mieszanki drobnoziarniste)	-8 +5	-6,7 +4,7	-5,8 +4,5	-5,1 +4,3	-4,4 +4,1	±4,0
Ziarna grube (mieszanki gruboziarniste)	-9 +5,0	-7,6 +5,0	-6,8 +5,0	-6,1 +5,0	-5,5 +5,0	±5,0

6.5.2.2. Zawartość lepiszcza

Zawartość rozpuszczalnego lepiszcza z każdej próbki pobranej z mieszanki mineralno-asfaltowej nie może odbiegać od wartości projektowanej, z uwzględnieniem podanych dopuszczalnych odchyłek, w zależności od liczby wyników badań z danego odcinka budowy (tablica 22). Do wyników badań nie zalicza się badań kontrolnych dodatkowych.

Tablica 22. Dopuszczalne odchyłki pojedynczego wyniku badania i średniej arytmetycznej wyników badań zawartości lepiszcza rozpuszczalnego [% (m/m)]

Rodzaj mieszanki	Liczba wyników badań					
	1	2	Od 3 do 4	Od 5 do 8 ^{a)}	Od 9 do 19 ^{a)}	≥20
Mieszanki gruboziarniste	±0,6	±0,55	±0,50	±0,40	±0,35	±0,30
Mieszanki drobnoziarniste	±0,5	±0,45	±0,40	±0,40	±0,35	±0,30
b) dodatkowo dopuszcza się maksymalnie jeden wynik, spośród wyników badań wziętych do obliczenia średniej arytmetycznej, którego odchyłka jest większa od dopuszczalnej odchyłki dotyczącej średniej arytmetycznej, lecz nie przekracza dopuszczalnej odchyłki jak do pojedynczego wyniku badania						

6.5.2.3. Temperatura mięknięcia lepiszcza odzyskanego

Dla asfaltów drogowych zgodnych z PN-EN 12591 oraz wielorodzajowych zgodnych z PN-EN 13924-2, temperatura mięknięcia lepiszcza odzyskanego, nie może być większa niż maksymalna wartość temperatury mięknięcia, o więcej niż dopuszczalny wzrost temperatury mięknięcia po starzeniu metodą RTFOT podany w normie (przykładowo dla MG 50/70-54/64 jest to: $64^{\circ}\text{C} + 10^{\circ}\text{C} = 74^{\circ}\text{C}$).

Jeżeli w składzie mieszanki mineralno-asfaltowej jest grantulat asfaltowy, to temperatura mięknięcia wyekstrahowanego lepiszcza nie może przekroczyć temperatur mięknięcia $T_{R\&Bmix}$, podanej w badaniu typu o więcej niż 8°C .

Temperatura mięknięcia lepiszcza (asfaltu lub polimeroasfaltu) wyekstrahowanego z mieszanki mineralno-asfaltowej nie powinna przekroczyć wartości dopuszczalnych podanych w tabelicy 23.

Tablica 23. Najwyższa temperatura mięknięcia wyekstrahowanego polimeroasfaltu drogowego

Rodzaj lepiszcza	Najwyższa temperatura mięknięcia $^{\circ}\text{C}$
PMB-25/55-60	78
PMB 25/55-80	Nie dotyczy

W przypadku, gdy dostarczony na wytwórnię polimeroasfalt charakteryzuje się wysoką temperaturą mięknięcia (tzn. większą niż dolna granica normowa $+ 10^{\circ}\text{C}$), która została udokumentowana w ramach kontroli jakości i zasad ZKP na wytwórni, stosuje się wymaganie górnej granicy temperatury mięknięcia wyekstrahowanego lepiszcza obliczone w następujący sposób:

Najwyższa dopuszczalna temperatura mięknięcia wyekstrahowanego polimeroasfaltu = temperatura mięknięcia zbadanej dostawy na wytwórnię $+ \text{dopuszczalny wg Załącznika krajowego NA do PN-EN 14023 wzrost temperatury mięknięcia po starzeniu RTFOT}$.

W przypadku mieszanki mineralno-asfaltowej z polimeroasfalem nawrot sprężysty lepiszcza wyekstrahowanego powinien wynieść co najmniej 40%. Dotyczy to również przedwczesnego zerwania tego lepiszcza w badaniu, przy czym należy wtedy podać wartość wydłużenia (zgodnie z zapisami normy PN-EN 13398).

6.5.2.4. Gęstość i zawartość wolnych przestrzeni

Zawartość wolnych przestrzeni w próbce Marshalla pobranej z mieszanki mineralno-asfaltowej lub wyjątkowo powtórnie rozgrzanej próbki pobranej z nawierzchni nie może wykroczyć poza wartości podane w pktcie 2.10 o więcej niż 1,5% (v/v).

6.5.3. Warunki technologiczne w budowywania mieszanki mineralno-asfaltowej

Temperatura powietrza powinna być mierzona przed i w czasie robót; nie powinna być mniejsza niż podano w tabelicy 16.

Pomiar temperatury mieszanki mineralno-asfaltowej podczas wykonywania nawierzchni polega na kilkakrotnym zanurzeniu termometru w mieszance znajdującej się w zasobniku rozściełacza i odczytaniu temperatury. Dodatkowo należy sprawdzać temperaturę mieszanki za stołem rozściełacza w przypadku dłuższego postoju spowodowanego przerwą w dostawie mieszanki mineralno-asfaltowej z wytwórni. Jeżeli temperatura za stołem po zakończeniu postoju będzie zbyt niska do uzyskania odpowiedniego zagęszczenia, to należy wykonać zakończenie działki roboczej i rozpocząć proces układania jak dla nowej.

Pomiar temperatury mieszanki mineralno-asfaltowej należy wykonać zgodnie z wymaganiami normy PN-EN 12697-13.

Sprawdzeniu podlega wygląd mieszanki mineralno-asfaltowej w czasie rozładunku do zasobnika rozściełacza oraz porównaniu z normalnym wyglądem z uwzględnieniem uziarnienia, jednorodności mieszanki, prawidłowości pokrycia ziaren lepiszczem, koloru, ewentualnego nadmiaru lub niedoboru lepiszcza.

6.5.4. Wykonana warstwa

6.5.4.1. Wskaźnik zagęszczenia i zawartość wolnych przestrzeni

Zagęszczenie wykonanej warstwy wyrażone wskaźnikiem zagęszczenia oraz zawartością wolnych przestrzeni nie może przekroczyć wartości dopuszczalnych podanych w tabelicy 23. Dotyczy to każdego pojedynczego oznaczenia danej właściwości.

Określenie gęstości objętościowej należy wykonywać według PN-EN 12697-6.

Tablica 24. Właściwości warstwy AC

Warstwa	Typ i wymiar mieszanki	Wskaźnik zagęszczenia [%]	Zawartość wolnych przestrzeni w warstwie [% (v/v)]
Wiążąca, wyrównawcza	AC11W	≥ 98	2,0÷7,0

Wskaźnik zagęszczenia i zawartość wolnych przestrzeni należy badać dla każdej warstwy i na każde rozpoczęte 6000 m² nawierzchni jedna próbka; w razie potrzeby liczba próbek może zostać zwiększona (np. nawierzchnie róg w terenie zabudowy, nawierzchnie mostowe).

6.5.4.2. Grubość warstwy

Średnia grubość dla poszczególnych warstw asfaltowych oraz średnia grubość dla całego pakietu tych warstw powinna być zgodna z grubością przyjętą w projekcie konstrukcji nawierzchni. Jedyne przypadki pojedynczych wyników pomiarów grubości wykonanej warstwy oznaczane według PN-EN 12697-36 mogą odbiegać od projektu o wartości podane w tabelicy 25.

Tablica 25. Dopuszczalne odchyłki grubości warstwy [%]

Warunki oceny	Pakiet: warstwa ścieralna+wiążąca +podbudowa asfaltowa razem	Warstwa wiążąca
Dla wartości średniej grubości wbudowanej warstwy z całego odcinka budowy	Nie dopuszcza się zaniżenia grubości	Nie dopuszcza się zaniżenia grubości
Dla wartości pojedynczych wyników pomiarów grubości wbudowanej warstwy	0÷10%, ale nie więcej niż 1,0 cm	0÷10%

Należy sprawdzić zachowanie zasady mówiącej, że grubość warstwy musi być co najmniej dwuipółkrotnie większa od wymiaru D kruszywa danej mieszanki ($h \geq 2,5 \times D$).

Zwiększone grubości poszczególnych warstw będą zaliczane jako wyrównanie ewentualnych niedoborów niżej leżącej warstwy.

6.5.4.3. Spadki poprzeczne

Spadki poprzeczne nawierzchni należy badać nie rzadziej niż co 20 m oraz w punktach głównych łuków poziomych.

Spadki poprzeczne powinny być zgodne z dokumentacją projektową, z tolerancją $\pm 0,5\%$.

6.5.4.4. Równość podłużna i poprzeczna

a) Równość podłużna

Do oceny równości podłużnej warstw wiążącej i wyrównawczej nawierzchni dróg wszystkich klas należy stosować metodę pomiaru ciągłego równoważną użyciu łąty i klina np. z wykorzystaniem planografu, umożliwiającego wyznaczanie odchylenia równości podłużnej jako największej odległości (prześwitu) pomiędzy teoretyczną linią łączącą spody kołek jezdnych urządzenia a mierzoną powierzchnią warstwy [mm].

W miejscach niedostępnych dla planografu pomiar równości podłużnej warstw nawierzchni należy wykonać w sposób ciągły z użyciem łąty i klina. Długość łąty w pomiarze równości podłużnej powinna wynosić 4 m.

Maksymalne wartości odchylenia równości podłużnej dla warstwy oznaczone pomiarem ciągłym równoważnym użyciu łąty i klina np. z wykorzystaniem planografu, łąty i klina określa tablica 26.

Tablica 26. Maksymalne wartości odchylenia równości podłużnej dla warstwy wiążącej określone za pomocą pomiaru ciągłego, łąty i klina

Klasa drogi	Element nawierzchni	Maksymalne wartości odchylenia równości podłużnej warstwy [mm] dla warstwy wiążącej
G,Z	Pasy ruchu zasadnicze, dodatkowe, włączenia i wyłączenia, postojowe, jezdnie łącznic, utwardzone pobocza	9

L,D, place parkingi,	Wszystkie pasy ruchu i powierzchni przeznaczone do ruchu i postoju pojazdów	12
----------------------	---	----

b) Równość poprzeczna

Do oceny równości poprzecznej warstw nawierzchni dróg wszystkich klas oraz placów i parkingów należy stosować metodę pomiaru profilometrycznego równoważną użyciu łąty i klina, umożliwiającą wyznaczenie odchylenia równości w przekroju poprzecznym pasa ruchu/elementu drogi. Odchylenie to jest obliczane jako największa odległość (prześwit) pomiędzy teoretyczną łątą (o długości 2 m) a zarejestrowanym profilem poprzecznym warstwy. Efektywna szerokość pomiarowa jest równa szerokości mierzonego pasa ruchu (elementu nawierzchni) z tolerancją $\pm 15\%$. Wartość odchylenia równości poprzecznej należy wyznaczać z krokiem co 1 m.

W miejscach niedostępnych dla profilografu pomiar równości poprzecznej warstw nawierzchni należy wykonać z użyciem łąty i klina. Długość łąty w pomiarze równości poprzecznej powinna wynosić 2 m. Pomiar powinien być wykonywany nie rzadziej niż co 5 m.

Maksymalne wartości odchylen równości poprzecznej określa tablica 27.

Tablica 27. Maksymalne wartości odchylen równości poprzecznej dla warstwy ścieralnej i wiążącej

Klasa drogi	Element nawierzchni	Maksymalne wartości odchylen równości poprzecznej warstwy [mm] dla warstwy wiążącej
G,Z	Pasy ruchu zasadnicze, dodatkowe, włączenia i wyłączenia, postojowe, jezdnie łącznic, utwardzone pobocza	9
L,D, place parkingi,	Wszystkie pasy ruchu i powierzchni przeznaczone do ruchu i postoju pojazdów	12

6.5.4.5. Złącza technologiczne

Złącza podłużne i poprzeczne, sprawdzone wizualnie, powinny być równe i związane, wykonane w linii prostej, równoległe lub prostopadłe do osi drogi. Przylegające warstwy powinny być w jednym poziomie.

6.5.4.6. Szerokość warstwy

Szerokość warstwy, mierzona 10 razy na 1 km każdej jezdni powinna być zgodna z dokumentacją projektową, z tolerancją w zakresie od 0 do +5 cm, przy czym szerokość warstwy wiążącej powinna być odpowiednio szersza, tak aby stanowiła odsadzkę dla warstwy ścieralnej. W przypadku wyprofilowanej ukośnej krawędzi szerokość należy mierzyć w środku linii skosu.

6.5.4.7. Rzędne wysokościowe

Rzędne wysokościowe, mierzone co 10 m na prostych i co 10 m na osi podłużnej i krawędziach, powinny być zgodne z dokumentacją projektową, z dopuszczalną tolerancją ± 1 cm, przy czym co najmniej 95% wykonanych pomiarów nie może przekraczać przedziału dopuszczalnych odchylen.

6.5.4.8. Ukształtowanie osi w planie

Ukształtowanie osi w planie, mierzone co 100 m, nie powinno różnić się od dokumentacji projektowej o więcej niż ± 5 cm.

6.5.4.9. Ocena wizualna warstwy

Wygląd zewnętrzny warstwy, sprawdzony wizualnie, powinien być jednorodny, bez spękań, deformacji, plam i wykruszeń.

6.6. Badania kontrolne dodatkowe.

W wypadku uznania, że jeden z wyników badań kontrolnych nie jest reprezentatywny dla ocenianego odcinka budowy, Wykonawca ma prawo żądać przeprowadzenia badań kontrolnych dodatkowych.

Inżynier i Wykonawca decydują wspólnie o miejscach pobierania próbek i wyznaczeniu odcinków częściowych ocenianego odcinka budowy. Jeżeli odcinek częściowy przyporządkowany do badań kontrolnych nie może być jednoznacznie i zgodnie wyznaczony, to odcinek ten nie powinien być mniejszy niż 20% ocenianego odcinka budowy.

Do odbioru uwzględniane są wyniki badań kontrolnych i badań kontrolnych dodatkowych do wyznaczonych odcinków częściowych.

Koszty badań kontrolnych dodatkowych zażądanych przez Wykonawcę ponosi Wykonawca.

6.7. Badania arbitrażowe.

Badania arbitrażowe są powtórzeniem badań kontrolnych, co do których istnieją uzasadnione wątpliwości ze strony Inżyniera lub Wykonawcy (np. na podstawie własnych badań).

Badania arbitrażowe wykonuje na wniosek strony kontraktu niezależne laboratorium, które nie wykonywało badań kontrolnych.

Koszty badań arbitrażowych wraz ze wszystkimi kosztami ubocznymi ponosi strona, na której niekorzyść przemawia wynik badania.

7. OBMIAR ROBÓT.

7.1. Ogólne zasady obmiaru robót.

Ogólne zasady obmiaru robót podano w ST D-M.00.00.00 "Wymagania ogólne", pkt 7.

7.2. Jednostka obmiarowa.

Jednostką obmiarową jest 1 m² (metr kwadratowy) warstwy nawierzchni z betonu asfaltowego /AC/.

8. ODBIÓR ROBÓT.

Ogólne zasady odbioru robót podano w SST D-M-00.00.00 „Wymagania ogólne” pkt 8.

Roboty uznaje się za wykonane zgodnie z dokumentacją projektową, ST i wymaganiami Inżyniera, jeżeli wszystkie pomiary i badania z zachowaniem tolerancji według pktu 6 dały wyniki pozytywne.

9. PODSTAWA PŁATNOŚCI.

9.1. Ogólne ustalenia dotyczące podstawy płatności.

Ogólne ustalenia dotyczące podstawy płatności podano w SST D-M.00.00.00 "Wymagania ogólne" pkt 9.

9.2. Cena jednostki obmiarowej.

Cena wykonania 1 m² warstwy z betonu asfaltowego (AC) obejmuje:

- prace pomiarowe i roboty przygotowawcze,
- oznakowanie robót,
- oczyszczenie i skropienie podłoża,
- dostarczenie materiałów i sprzętu,
- opracowanie recepty laboratoryjnej,
- wykonanie próby technologicznej i odcinka próbnego,
- wyprodukowanie mieszanki betonu asfaltowego i jej transport na miejsce wbudowania,
- posmarowanie lepiszczem lub pokrycie taśmą asfaltową krawędzi urządzeń obcych i krawężników,
- rozłożenie i zagęszczenie mieszanki betonu asfaltowego,
- obcięcie krawędzi i posmarowanie lepiszczem,
- przeprowadzenie pomiarów i badań wymaganych w specyfikacji technicznej,
- odwiezienie sprzętu.

9.3. Sposób rozliczenia robót tymczasowych i prac towarzyszących

Cena wykonania robót określonych niniejszą SST obejmuje:

- roboty tymczasowe, które są potrzebne do wykonania robót podstawowych, ale nie są przekazywane Zamawiającemu i są usuwane po wykonaniu robót podstawowych,
- prace towarzyszące, które są niezbędne do wykonania robót podstawowych, niezaliczane do robót tymczasowych, jak geodezyjne wytyczenie robót itd.

10. PRZEPISY ZWIĄZANE.

10.1. Normy.

1. PN-EN 196-2 Metody badania cementu - Część 2: Analiza chemiczna cementu
2. PN-EN 459-2 Wapno budowlane – Część 2: Metody badań
3. PN-EN 932-3 Badania podstawowych właściwości kruszyw – Procedura i terminologia uproszczonego opisu petrograficznego
4. PN-EN 933-1 Badania geometrycznych właściwości kruszyw – Część 1: Oznaczanie składu ziarnowego – Metoda przesiewania
5. PN-EN 933-3 Badania geometrycznych właściwości kruszyw – Część 3: Oznaczanie kształtu ziarn za pomocą wskaźnika płaskości
6. PN-EN 933-4 Badania geometrycznych właściwości kruszyw – Część 4: Oznaczanie kształtu ziarn – Wskaźnik kształtu
7. PN-EN 933-5 Badania geometrycznych właściwości kruszyw – Oznaczanie procentowej zawartości ziarn o powierzchniach powstałych w wyniku przekruszenia lub łamania kruszyw grubych
8. PN-EN 933-6 Badania geometrycznych właściwości kruszyw – Część 6: Ocena właściwości powierzchni – Wskaźnik przepływu kruszyw
9. PN-EN 933-9 Badania geometrycznych właściwości kruszyw – Część 9: Ocena zawartości drobnych cząstek – Badania błękitem metylenowym
10. PN-EN 933-10 Badania geometrycznych właściwości kruszyw – Część 10: Ocena zawartości drobnych cząstek – Uziarnienie wypełniaczy (przesiewanie w strumieniu powietrza)
11. PN-EN 1097-2 Badania mechanicznych i fizycznych właściwości kruszyw – Metody oznaczania odporności na rozdrabnianie
12. PN-EN 1097-4 Badania mechanicznych i fizycznych właściwości kruszyw – Część 4: Oznaczanie pustych przestrzeni suchego, zagęszczonego wypełniacza
13. PN-EN 1097-5 Badania mechanicznych i fizycznych właściwości kruszyw – Część 5: Oznaczanie zawartości wody przez suszenie w suszarce z wentylacją
14. PN-EN 1097-6 Badania mechanicznych i fizycznych właściwości kruszyw – Część 6: Oznaczanie gęstości ziarn i nasiąkliwości
15. PN-EN 1097-7 Badania mechanicznych i fizycznych właściwości kruszyw – Część 7: Oznaczanie gęstości wypełniacza – Metoda piknometryczna
16. PN-EN 1367-1 Badania właściwości cieplnych i odporności kruszyw na działanie czynników atmosferycznych – Część 1: Oznaczanie mrozo-odporności
17. PN-EN 1367-3 Badania właściwości cieplnych i odporności kruszyw na działanie czynników atmosferycznych – Część 3: Badanie bazaltowej zgorzeli słonecznej metodą gotowania
18. PN-EN 1426 Asfalty i produkty asfaltowe – Oznaczanie penetracji igłą
19. PN-EN 1427 Asfalty i produkty asfaltowe – Oznaczanie temperatury mięknięcia – Metoda Pierścień i Kula
20. PN-EN 1744-1 Badania chemicznych właściwości kruszyw – Analiza chemiczna
21. PN-EN 12591 Asfalty i produkty asfaltowe – Wymagania dla asfaltów drogowych
22. PN-EN 12592 Asfalty i produkty asfaltowe – Oznaczanie rozpuszczalności
23. PN-EN 12593 Asfalty i produkty asfaltowe – Oznaczanie temperatury łamliwości Fraassa
24. PN-EN 12595 Asfalty i lepiszczą asfaltowe - Oznaczanie lepkości kinematycznej

25. PN-EN 12596 Asfalty i lepiszcza asfaltowe - Oznaczanie lepkości dynamicznej metodą próżniowej kapilary
26. PN-EN 12606-1 Asfalty i produkty asfaltowe – Oznaczanie zawartości parafiny – Część 1: Metoda destylacji
27. PN-EN 12607-1 Asfalty i produkty asfaltowe – Oznaczanie odporności na twardnienie pod wpływem ciepła i powietrza – Część 1: Metoda RTFOT
28. PN-EN 12607-3 Asfalty i produkty asfaltowe – Oznaczanie odporności na twardnienie pod wpływem ciepła i powietrza – Część 3: Metoda RFT
29. PN-EN 12697-1 Mieszanki mineralno-asfaltowe - Metody badań mieszanek mineralno-asfaltowych na gorąco - Część 1: Zawartość lepiszcza rozpuszczalnego
30. PN-EN 12697-2 Mieszanki mineralno-asfaltowe - Metody badań mieszanek mineralno-asfaltowych na gorąco - Część 2: Oznaczanie składu ziarnowego
31. PN-EN 12697-3 Mieszanki mineralno-asfaltowe - Metody badań mieszanek mineralno-asfaltowych na gorąco - Część 3: Odzyskiwanie asfaltu: Wyparka obrotowa
32. PN-EN 12697-4 Mieszanki mineralno-asfaltowe - Metody badań mieszanek mineralno-asfaltowych na gorąco - Część 4: Odzyskiwanie asfaltu - Kolumna do destylacji frakcyjnej
33. PN-EN 12697-5 Mieszanki mineralno-asfaltowe - Metody badań mieszanek mineralno-asfaltowych na gorąco - Część 5: Oznaczanie gęstości
34. PN-EN 12697-6 Mieszanki mineralno-asfaltowe – Metody badań mieszanek mineralno-asfaltowych na gorąco – Część 6: Oznaczanie gęstości objętościowej próbek mieszanki mineralno-asfaltowej
35. PN-EN 12697-8 Mieszanki mineralno-asfaltowe – Metody badań mieszanek mineralno-asfaltowych na gorąco – Część 8: Oznaczanie zawartości wolnej przestrzeni
36. PN-EN 12697-11 Mieszanki mineralno-asfaltowe – Metody badań mieszanek mineralno-asfaltowych na gorąco – Część 11: Oznaczanie powinowactwa pomiędzy kruszywem i asfaltem
37. PN-EN 12697-12 Mieszanki mineralno-asfaltowe – Metody badań mieszanek mineralno-asfaltowych na gorąco – Część 12: Określanie wrażliwości próbek asfaltowych na wodę
38. PN-EN 12697-13 Mieszanki mineralno-asfaltowe – Metody badań mieszanek mineralno-asfaltowych na gorąco – Część 13: Pomiar temperatury
39. PN-EN 12697-22 Mieszanki mineralno-asfaltowe – Metody badań mieszanek mineralno-asfaltowych na gorąco – Część 22: Koleinowanie
40. PN-EN 12697-24 Mieszanki mineralno-asfaltowe - Metody badań mieszanek mineralno-asfaltowych na gorąco - Część 24: Odporność na zmęczenie
41. PN-EN 12697-26 Mieszanki mineralno-asfaltowe - Metody badań mieszanek mineralno-asfaltowych na gorąco - Część 26: Sztywność
42. PN-EN 12697-27 Mieszanki mineralno-asfaltowe – Metody badań mieszanek mineralno-asfaltowych na gorąco – Część 27: Pobieranie próbek
43. PN-EN 12697-36 Mieszanki mineralno-asfaltowe – Metody badań mieszanek mineralno-asfaltowych na gorąco – Część 36: Oznaczanie grubości nawierzchni asfaltowych
44. PN-EN 12697-39 Mieszanki mineralno-asfaltowe - Metody badań mieszanek mineralno-asfaltowych na gorąco - Część 39: Oznaczanie zawartości lepiszcza metodą spalania

45. PN-EN 12697-41 Mieszanki mineralno-asfaltowe - Metody badań mieszanek mineralno-asfaltowych na gorąco - Część 41: Odporność na pływy zapobiegające oblodzeniu
46. PN-EN 12697-42 Mieszanki mineralno-asfaltowe - Metody badań mieszanek mineralno-asfaltowych na gorąco - Część 42: Zawartość części obcych w destrukcie asfaltowym
47. PN-EN 12697-43 Mieszanki mineralno-asfaltowe - Metody badań mieszanek mineralno-asfaltowych na gorąco - Część 43: Odporność na paliwo
48. PN-EN 13043 Kruszywa do mieszanek bitumicznych i powierzchniowych utrwaleń stosowanych na drogach, lotniskach i innych powierzchniach przeznaczonych do ruchu
49. PN-EN 13108-1 Mieszanki mineralno-asfaltowe – Wymagania – Część 1: Beton asfaltowy
50. PN-EN 13108-4 Mieszanki mineralno-asfaltowe - Wymagania - Część 4: Mieszanka HRA
51. PN-EN 13108-8 Mieszanki mineralno-asfaltowe - Wymagania - Część 8: Destrukt asfaltowy
52. PN-EN 13108-20 Mieszanki mineralno-asfaltowe – Wymagania – Część 20: Badanie typu
53. PN-EN 13108-21 Mieszanki mineralno-asfaltowe - Wymagania - Część 21: Zakładowa kontrola produkcji
54. PN-EN 13179-1 Badania kruszyw wypełniających stosowanych do mieszanek bitumicznych – Część 1: Badanie metodą pierścienia delta i kuli
55. PN-EN 13179-2 Badania kruszyw wypełniających stosowanych do mieszanek bitumicznych – Część 2: Liczba bitumiczna
56. PN-EN 13398 Asfalty i lepiszcza asfaltowe – Oznaczanie nawrotu sprężystego asfaltów modyfikowanych
57. PN-EN 13399 Asfalty i lepiszcza asfaltowe – Oznaczanie stabilności podczas magazynowania asfaltów modyfikowanych
58. PN-EN 13587 Asfalty i lepiszcza asfaltowe – Oznaczanie właściwości mechanicznych lepiszczy asfaltowych metodą rozciągania
59. PN-EN 13588 Asfalty i lepiszcza asfaltowe – Oznaczanie kohezji lepiszczy asfaltowych metodą testu wahadłowego
60. PN-EN 13589 Asfalty i lepiszcza asfaltowe – Oznaczanie siły rozciągania asfaltów modyfikowanych – Metoda z duktylometrem
61. PN-EN 13703 Asfalty i lepiszcza asfaltowe – Oznaczanie energii odkształcenia
62. PN-EN 13808 Asfalty i lepiszcza asfaltowe – Zasady specyfikacji kationowych emulsji asfaltowych
63. PN-EN 13924-2 Asfalty i lepiszcza asfaltowe - Zasady klasyfikacji asfaltów drogowych specjalnych - Część 2: Asfalty drogowe wielorodajowe
- 63a. PN-EN 13924-2: 2014-04/ Ap1:2014-07 Asfalty i lepiszcza asfaltowe - Zasady klasyfikacji asfaltów drogowych specjalnych - Część 2: Asfalty drogowe wielorodajowe – Poprawka do Polskiej Normy
64. PN-EN 14023 Asfalty i lepiszcza asfaltowe – Zasady specyfikacji asfaltów modyfikowanych polimerami
- 64a. PN-EN 14023:2011/ Ap1: 2014-04 Asfalty i lepiszcza asfaltowe – Zasady klasyfikacji asfaltów modyfikowanych polimerami – Poprawka do Polskiej Normy
65. PN-EN 14188-1 Wypełniacze szczelin i zalewy drogowe – Część 1: Wymagania wobec zalew drogowych na gorąco
66. PN-EN 14188-2 Wypełniacze szczelin i zalewy drogowe – Część 2: Wymagania wobec zalew drogowych na zimno

- 67. PN-EN 22592 Przetwory naftowe – Oznaczanie temperatury zapłonu i palenia – Pomiar metodą otwartego tygla Clevelanda
- 68. PN-EN ISO 2592 Oznaczanie temperatury zapłonu i palenia – Metoda otwartego tygla Clevelanda

10.2. Wymagania techniczne i katalogi.

69. WT-1 Kruszywa 2014. Kruszywa do mieszanek mineralno-asfaltowych i powierzchniowych utrwaleń na drogach krajowych - Zarządzenie nr 46 Generalnego Dyrektora Dróg Krajowych i Autostrad z dnia 25 września 2014 r

70. WT-2 Nawierzchnie asfaltowe 2014. Nawierzchnie asfaltowe na drogach krajowych - Zarządzenie nr 54 Generalnego Dyrektora Dróg Krajowych i Autostrad z dnia 18 listopada 2014 r

71. Katalog typowych konstrukcji nawierzchni podatnych i półsztywnych. Załącznik do Zarządzenia nr 31 Generalnego Dyrektora Dróg Krajowych i Autostrad z dnia 16 czerwca 2014 r

10.3. Inne dokumenty.

72. Rozporządzenie Ministra Transportu i Gospodarki Morskiej z dnia 2 marca 1999 r. w sprawie warunków technicznych, jakim powinny odpowiadać drogi publiczne i ich usytuowanie (Dz.U. nr 43, poz. 430).

73. Ustawa z dnia 19 sierpnia 2011 r. o przewozie drogowym towarów niebezpiecznych (Dz.U. nr 227, poz. 1367 z późniejszymi zmianami).

D.05.03.05a NAWIERZCHNIA Z BETONU ASFALTOWEGO – WARSTWA ŚCIERALNA WG WT-1 I WT-2 Z 2016 R.

1. WSTĘP.

1.2. Przedmiot Specyfikacji Technicznej (ST).

Przedmiotem niniejszej Specyfikacji Technicznej są wymagania dotyczące wykonania i odbioru robót związanych z **przebudową drogi powiatowej nr 1309G na odcinku od m. Łebień do m.. Garczegorze – DP 1309G**.

1.2. Zakres stosowania ST.

Szczegółowa Specyfikacja Techniczna (ST) jest stosowana jako dokument przetargowy i kontraktowy przy zleceniu i realizacji robót wymienionych w punkcie 1.1.

1.3. Zakres robót objętych ST.

Ustalenia zawarte w niniejszej specyfikacji dotyczą zasad prowadzenia robót związanych z wykonaniem i odbiorem warstwy ścieralnej z betonu asfaltowego wg PN-EN 13108-1 i WT-2 Nawierzchnie asfaltowe 2010 z mieszanki mineralno-asfaltowej dostarczonej od producenta. W przypadku produkcji mieszanki mineralno-asfaltowej przez Wykonawcę dla potrzeb budowy, Wykonawca zobowiązany jest prowadzić Zakładową kontrolę produkcji (ZKP) zgodnie z WT-2 punkt 8.4.1.5.

Warstwę ścieralną z betonu asfaltowego można wykonywać dla dróg kategorii ruchu od KR1 do KR6 (określenie kategorii ruchu podano w punkcie 1.4.7). Stosowane mieszanki betonu asfaltowego o wymiarze D podano w tablicy 1.

Tablica 1. Stosowane mieszanki

Kategoria ruchu	Mieszanki o wymiarze D ¹⁾ , mm
KR 3-4	AC8S, AC11S

¹⁾ Podział ze względu na wymiar największego kruszywa w mieszance.

1.4. Określenia podstawowe.

1.4.1. Nawierzchnia – konstrukcja składająca się z jednej lub kilku warstw służących do przyjmowania i rozkładania obciążeń od ruchu pojazdów na podłoże.

1.4.2. Warstwa ścieralna – górna warstwa nawierzchni będąca w bezpośrednim kontakcie z kołami pojazdów.

1.4.3. Mieszanka mineralno-asfaltowa (MMA) – mieszanka kruszyw i lepiszcza asfaltowego.

1.4.4. Wymiar mieszanki mineralno-asfaltowej – określenie mieszanki mineralno-asfaltowej, ze względu na największy wymiar kruszywa D, np. wymiar 5, 8, 11.

1.4.5. Beton asfaltowy – mieszanka mineralno-asfaltowa, w której kruszywo o uziarnieniu ciągłym lub nieciągłym tworzy strukturę wzajemnie klinującą się.

1.4.6. Uziarnienie – skład ziarnowy kruszywa, wyrażony w procentach masy ziaren przechodzących przez określony zestaw sit.

1.4.7. Kategoria ruchu – obciążenie drogi ruchem samochodowym, wyrażone w osiach obliczeniowych (100 kN) wg „Katalogu typowych konstrukcji nawierzchni podatnych i półsztywnych” GDDKiA.

1.4.8. Wymiar kruszywa – wielkość ziaren kruszywa, określona przez dolny (d) i górny (D) wymiar sita.

1.4.9. Kruszywo grube – kruszywo z ziaren o wymiarze: $D \leq 45$ mm oraz $d > 2$ mm.

1.4.10. Kruszywo drobne – kruszywo z ziaren o wymiarze: $D \leq 2$ mm, którego większa część pozostaje na sicie 0,063 mm.

1.4.11. Pył – kruszywo z ziaren przechodzących przez sito 0,063 mm.

1.4.12. Wypełniacz – kruszywo, którego większa część przechodzi przez sito 0,063 mm. (Wypełniacz mieszany – kruszywo, które składa się z wypełniacza pochodzenia mineralnego i wodorotlenku wapnia. Wypełniacz dodany – wypełniacz pochodzenia mineralnego, wyprodukowany oddzielnie).

1.4.13. Kationowa emulsja asfaltowa – emulsja, w której emulgator nadaje dodatnie ładunki cząstkom zdypergowanego asfaltu.

1.4.14. Połączenia technologiczne – połączenia różnych warstw ze sobą lub tych samych warstw wykonywanych w różnym czasie nie będących połączeniem międzywarstwowym

1.4.15. Złącza podłużne i poprzeczne – połączenia tego samego materiału w budowywanego w różnym czasie

1.4.16. Symbole i skróty dodatkowe

- AC_S – beton asfaltowy do warstwy ścieralnej
- PMB – polimeroasfalt (ang. polymer modified bitumen),
- MG – asfalt wielorodzajowy (ang. multigrade),
- D – górny wymiar sita (przy określaniu wielkości ziaren kruszywa),
- d – dolny wymiar sita (przy określaniu wielkości ziaren kruszywa),
- C – kationowa emulsja asfaltowa,
- NPD – właściwość użytkowa nie określana (ang. No Performance Determined; producent może jej nie określać),
- TBR – do zadeklarowania (ang. To Be Reported; producent może dostarczyć odpowiednie informacje, jednak nie jest do tego zobowiązany),
- IRI – międzynarodowy wskaźnik równości (ang. International Roughness Index),
- MOP – miejsce obsługi podróży.
- ZKP – zakładowa kontrola produkcji

1.5. Ogólne wymagania dotyczące robót.

Ogólne wymagania dotyczące robót podano w ST D-M.00.00.00 „Wymagania ogólne” pkt 1.5.

2. MATERIAŁY.

2.1. Ogólne wymagania dotyczące materiałów.

Ogólne wymagania dotyczące materiałów, ich pozyskiwania i składowania podano w ST D-M.00.00.00 „Wymagania ogólne” pkt 2.

Wykonawca powinien przedstawić Inżynierowi dokumenty potwierdzające przydatność wszystkich materiałów stosowanych do wykonania warstw asfaltowych. W przypadku zmiany rodzaju i właściwości materiałów należy ponownie wykazać ich przydatność do przewidywanego celu.

Wbudowywana mieszanka mineralno-asfaltowa może pochodzić z kilku wytwórni pod warunkiem, że jest produkowana z tych samych materiałów (o ustalonej przydatności) i w oparciu o takie samo badanie typu.

2.2. Lepiszcz asfaltowe.

Należy stosować asfalty drogowe wg PN-EN 12591 oraz asfalty drogowe wielorodzajowe wg PN-EN 13924-2.

Rodzaje stosowanych lepiszcz asfaltowych podano w tablicy 2. Oprócz lepiszcz wymienionych w tablicy 2 można stosować inne lepiszcza nienormowe według aprobat technicznych.

Tablica 2. Zalecane lepiszcza asfaltowego do warstwy ścieralnej z betonu asfaltowego

Kategoria ruchu	Mieszanka ACS	Gatunek lepiszcza	
		asfalt drogowy	polimeroasfalt
KR 3-4	AC8S, AC11S	50/70, 70/100 MG 50/70-54/64	-

Asfalty drogowe powinny spełniać wymagania podane w tablicy 3.

Tablica 3. Wymagania wobec asfaltów drogowych wg PN-EN 12591

Lp.	Właściwości	Metoda badania	Rodzaj asfaltu		
			50/70	70/100	
WŁAŚCIWOŚCI OBLIGATORYJNE					
1	Penetracja w 25°C	0,1 mm	PN-EN 1426	50-70	70-100
2	Temperatura mięknięcia	°C	PN-EN 1427	46-54	43-51
3	Temperatura zapłonu, nie mniej niż	°C	PN-EN 22592	230	230
4	Zawartość składników rozpuszczalnych, nie mniej niż	% m/m	PN-EN 12592	99	99
5	Zmiana masy po starzeniu (ubytek lub przyrost), nie więcej niż	% m/m	PN-EN 12607-1	0,5	0,8
6	Pozostała penetracja po starzeniu, nie mniej niż	%	PN-EN 1426	50	46

7	Temperatura mięknięcia po starzeniu, nie mniej niż	°C	PN-EN 1427	48	45
8	Wzrost temp. mięknięcia po starzeniu, nie więcej niż	°C	PN-EN 1427	9	9
WŁAŚCIWOŚCI SPECJALNE KRAJOWE					
9	Temperatura łamliwości Fraassa, nie więcej niż	°C	PN-EN 12593	-8	-10
10	Indeks penetracji	-	PN-EN 12591	Brak wymagań	Brak wymagań
11	Lepkość dynamiczna w 60°C	Pa s	PN-EN 12596	Brak wymagań	Brak wymagań
12	Lepkość kinematyczna w 135°C	mm ² /s	PN-EN 12595	Brak wymagań	Brak wymagań

Tablica 4. Wymagania wobec asfaltu MG 50/70-54/64 wg PN-EN 13924-2:2014- 04/Ap1:2014-07

Lp.	Właściwości		Metoda badania	asfalt MG 50/70-54/64	
				Wymaganie	Klasa
1	Penetracja w 25°C	0,1 mm	PN-EN 1426	50÷70	4
2	Temperatura mięknięcia	°C	PN-EN 1427	54÷64	2
3	Indeks penetracji	-	PN-EN 13924-2	+0,3 do +2,0	3
4	Temperatura zapłonu,	°C	PN-EN ISO 2592	≥ 250	4
5	Rozpuszczalność	%	PN-EN 12592	≥ 99,0	2
6	Temperatura łamliwości Fraassa	°C	PN-EN 12593	≤ -17	5
7	Lepkość dynamiczna w 60°C	Pas	PN-EN 12596	≥ 900	4
8	Lepkość kinematyczna w 135°C	mm ² /s	PN-EN 12595 [26]	Brak wymagań	0
Właściwości po starzeniu					
9	Pozostała penetracja po starzeniu	%	PN-EN 1426	≥ 50	2
10	Wzrost temp. mięknięcia po starzeniu	°C	PN-EN 1427	≤ 10	3
11	Zmiana masy po starzeniu	%	PN-EN 12607-1	< 0,5	1

Składowanie asfaltu drogowego powinno się odbywać w zbiornikach, wykluczających zanieczyszczenie asfaltu i wyposażonych w system grzewczy pośredni (bez kontaktu asfaltu z przewodami grzewczymi). Zbiornik roboczy otaczarki powinien być izolowany termicznie, posiadać automatyczny system grzewczy z tolerancją ± 5°C oraz układ cyrkulacji asfaltu.

Temperatura lepiszcza asfaltowego w zbiorniku magazynowym (roboczym) nie powinna przekraczać w okresie krótkotrwałym, nie dłuższym niż 5 dni, poniższych wartości:

- asfaltu drogowego 50/70 i 70/100: 180°C,
- polimeroasfaltu: wg wskazań producenta,
- asfaltu drogowego wielorodzajowego: wg wskazań producenta.

2.3. Kruszywo.

Do warstwy ścieralnej z betonu asfaltowego należy stosować kruszywo według PN-EN 13043 i WT-1 Kruszywa 2014, obejmujące kruszywo grube, kruszywo drobne i wypełniacz.

W mieszance mineralno-asfaltowej jako kruszywo drobne należy stosować mieszanek kruszywa łamanego i niełamanego dla KR1÷KR2 lub kruszywo łamane w 100%.

Jeżeli stosowana jest mieszanek kruszywa drobnego niełamanego i łamanego, to należy przyjąć proporcje kruszywa łamanego do niełamanego co najmniej 50/50.

Nie dopuszcza się użycia granulatu asfaltowego w warstwie ścieralnej.

Kruszywa powinny spełniać wymagania podane w WT-1 Kruszywa 2014 wg tablic poniżej.

Tablica 5. Wymagane właściwości kruszywa grubego do warstwy ścieralnej z betonu asfaltowego

Lp.	Właściwości kruszywa	KR1÷KR2	KR3÷KR4	KR5÷KR6
-----	----------------------	---------	---------	---------

1	Uziarnienie według PN-EN 933-1; kategoria nie niższa niż:	$G_{C85/20}$	$G_{C90/20}$	$G_{C90/15}$
2	Tolerancja uziarnienia; odchylenia nie większe niż według kategorii:	$G_{25/15}$ $G_{20/15}$ $G_{20/17,5}$	$G_{25/15}$ $G_{20/15}$	$G_{25/15}$ $G_{20/15}$
3	Zawartość pyłu według PN-EN 933-1; kategoria nie wyższa niż:	f_2	f_2	f_2
4	Kształt kruszywa według PN-EN 933-3 [6] lub według PN-EN 933-4; kategoria nie wyższa niż:	FI_{25} lub SI_{25}	FI_{20} lub SI_{20}	FI_{20} lub SI_{20}
5	Procentowa zawartość ziaren o powierzchni przekruszonej i łamanej w kruszywie grubym według PN-EN 933-5; kategoria nie niższa niż:	$C_{deklarowana}$	$C_{95/1}$	$C_{95/1}$
6	Odporność kruszywa na rozdrabnianie według normy PN-EN 1097-2, badana na kruszywie o wymiarze 10/14, rozdział 5, kategoria nie wyższa niż:	LA_{30}	LA_{30}	LA_{25}
7	Odporność na polerowanie kruszyw według PN-EN 1097-8 (dotyczy warstwy ścieralnej), kategoria nie niższa niż:	PSV_{44}	$PSV_{Deklarowana, nie mniej niż 48^*)}$	$PSV_{50^*)}$
8	Gęstość ziaren według PN-EN 1097-6, rozdział 7, 8 lub 9:	deklarowana przez producenta	deklarowana przez producenta	deklarowana przez producenta
9	Nasiąkliwość według PN-EN 1097-6, rozdział 7, 8 lub 9:	deklarowana przez producenta	deklarowana przez producenta	deklarowana przez producenta
10	Mrozoodporność według PN-EN 1367-6, w 1 % NaCl (dotyczy warstwy ścieralnej); kategoria nie wyższa niż:	10	7	7
11	„Zgorzel słoneczna” bazaltu według PN-EN 1367-3; wymagana kategoria:	SB_{LA}	SB_{LA}	SB_{LA}
12	Skład chemiczny – uproszczony opis petrograficzny według PN-EN 932-3	deklarowany przez prod.	deklarowany przez prod.	deklarowany przez prod.
13	Grube zanieczyszczenia lekkie według PN-EN 1744-1, p.14.2; kategoria nie wyższa niż:	$m_{LPC} 0,1$	$m_{LPC} 0,1$	$m_{LPC} 0,1$
14	Rozpad krzemianowy żużla wielkopiecowego chłodzonego powietrzem według PN-EN 1744-1, p. 19.1:	wymagana odporność	wymagana odporność	wymagana odporność
15	Rozpad żelazowy żużla wielkopiecowego chłodzonego powietrzem według PN-EN 1744-1, p. 19.2:	wymagana odporność	wymagana odporność	wymagana odporność
16	Stałość objętości kruszywa z żużla stalowniczego według PN-EN 1744-1 p. 19.3; kategoria nie wyższa niż:	$V_{3,5}$	$V_{3,5}$	$V_{3,5}$

*) Kruszywa grube, które nie spełniają wymaganej kategorii wobec odporności na polerowanie (PSV), mogą być stosowane, jeśli są używane w mieszance kruszyw (grubych), która obliczeniowo osiąga podaną wartość wymaganej kategorii. Obliczona wartość (PSV) mieszanki kruszywa grubego jest średnią ważoną wynikającą z wagowego udziału każdego z rodzajów kruszyw grubych przewidzianych do zastosowania w mieszance mineralno-asfaltowej oraz kategorii odporności na polerowania każdego z tych kruszyw. Można mieszać tylko kruszywa grube kategorii PSV_{44} i wyższej.

Kruszywo niełamane drobne lub o ciągłym uziarnieniu do $D \leq 8$ do warstwy ścieralnej z betonu asfaltowego powinno spełniać wymagania podane w tablicy 6.

Tablica 6. Wymagane właściwości kruszywa niełamanego drobnego lub o ciągłym uziarnieniu do $D \leq 8$ do warstwy ścieralnej z betonu asfaltowego

Lp.	Właściwości kruszywa	Wymagania w zależności od kategorii ruchu
		KR 3-4

1	Uziarnienie według PN-EN 933-1, wymagana kategoria:	G_{F85} lub G_{A85}
2	Tolerancja uziarnienia; odchylenie nie większe niż według kategorii:	G_{TCNR}
3	Zawartość pyłów według PN-EN 933-1, kategoria nie wyższa niż:	f_3
4	Jakość pyłów według PN-EN 933-9; kategoria nie wyższa niż:	MB_{F10}
5	Kanciastość kruszywa drobnego lub kruszywa 0/2 wydzielonego z kruszywa o ciągłym uziarnieniu według PN-EN 933-6, rozdz. 8, kategoria nie niższa niż:	E_{cs} Deklarowana
6	Gęstość ziaren według PN-EN 1097-6, rozdz. 7, 8 lub 9:	deklarowana przez producenta
7	Nasiąkliwość według PN-EN 1097-6, rozdz. 7, 8 lub 9	deklarowana przez producenta
8	Grube zanieczyszczenia lekkie, według PN-EN 1744-1 p. 14.2, kategoria nie wyższa niż:	$m_{LPC0,1}$

Kruszywo łamane drobne lub o ciągłym uziarnieniu do $D \leq 8$ do warstwy ścieralnej z betonu asfaltowego powinno spełniać wymagania podane w tablicy 7.

Tablica 7. Wymagane właściwości kruszywa łamanego drobnego lub o ciągłym uziarnieniu do $D \leq 8$ do warstwy ścieralnej z betonu asfaltowego

Lp.	Właściwości kruszywa	Wymagania w zależności od kategorii ruchu		
		$KR1 \div KR2$	$KR3 \div KR4$	$KR5 \div KR6$
1	Uziarnienie według PN-EN 933-1, wymagana kategoria:	G_{F85} lub G_{A85}		
2	Tolerancja uziarnienia; odchylenie nie większe niż według kategorii:	G_{TCNR}	G_{TC20}	G_{TC20}
3	Zawartość pyłów według PN-EN 933-1, kategoria nie wyższa niż:	f_{16}		
4	Jakość pyłów według PN-EN 933-9; kategoria nie wyższa niż:	MB_{F10}		
5	Kanciastość kruszywa drobnego według PN-EN 933-6, rozdz. 8, kategoria nie niższa niż:	E_{cs} Deklarowana	E_{cs30}	E_{cs30}
6	Gęstość ziaren według PN-EN 1097-6, rozdz. 7, 8 lub 9:	deklarowana przez producenta		
7	Nasiąkliwość według PN-EN 1097-6, rozdz. 7, 8 lub 9	deklarowana przez producenta		
8	Grube zanieczyszczenia lekkie, według PN-EN 1744-1 p. 14.2, kategoria nie wyższa niż:	$m_{LPC0,1}$		

Do warstwy ścieralnej z betonu asfaltowego, w zależności od kategorii ruchu, należy stosować wypełniacz spełniający wymagania podane w tablicy 8.

Tablica 8. Wymagane właściwości wypełniacza do warstwy ścieralnej z betonu asfaltowego

Lp.	Właściwości kruszywa	Wymagania w zależności od kategorii ruchu		
		$KR1 \div KR2$	$KR3 \div KR4$	$KR5 \div KR6$
1	Uziarnienie według PN-EN 933-10	zgodnie z tablicą 24 w PN-EN 13043		
2	Jakość pyłów według PN-EN 933-9; kategoria nie wyższa niż:	MB_{F10}		
3	Zawartość wody według PN-EN 1097-5, nie wyższa niż:	1 % (m/m)		
4	Gęstość ziaren według PN-EN 1097-7	deklarowana przez producenta		
5	Wolne przestrzenie w suchym zagęszczonym wypełniaczu według PN-EN 1097-4, wymagana kategoria:	$V_{28/45}$		
6	Przyrost temperatury mięknięcia według PN-EN 13179-1, wymagana kategoria:	$\Delta_{R\&B}8/25$		

7	Rozpuszczalność w wodzie według PN-EN 1744-1, kategoria nie wyższa niż:	WS ₁₀
8	Zawartość CaCO ₃ w wypełniaczu wapiennym według PN-EN 196-2, kategoria nie niższa niż:	CC ₇₀
9	Zawartość wodorotlenku wapnia w wypełniaczu mieszanym wg PN-EN 459-2, wymagana kategoria:	K _a 20
10	„Liczba asfaltowa” według PN-EN 13179-2, wymagana kategoria:	BN _{Deklarowana}

Składowanie kruszywa powinno się odbywać w warunkach zabezpieczających je przed zanieczyszczeniem i zmieszaniem z kruszywem o innym wymiarze lub pochodzeniu. Podłoże składowiska musi być równe, utwardzone i odwodnione. Składowanie wypełniacza powinno się odbywać w silosach wyposażonych w urządzenia do aeracji.

2.4. Kruszywo do uszorstniania.

Nie wymaga się uszorstnienia warstwy ścieralnej z betonu asfaltowego.

2.5. Środek adhezyjny.

W celu poprawy powinowactwa fizykochemicznego lepiszcza asfaltowego i kruszywa, gwarantującego odpowiednią przyczepność (adhezję) lepiszcza do kruszywa i odporność mieszanki mineralno-asfaltowej na działanie wody, należy dobrać i zastosować środek adhezyjny, tak aby dla konkretnej pary kruszywo-lepiszcze wartość przyczepności określona według PN-EN 12697-11, metoda C wynosiła co najmniej 80%.

Środek adhezyjny powinien odpowiadać wymaganiom określonym przez producenta.

Składowanie środka adhezyjnego jest dozwolone tylko w oryginalnych opakowaniach, w warunkach określonych przez producenta.

2.6. Materiały do uszczelniania połączeń i krawędzi.

Do uszczelnienia połączeń technologicznych (tj. złączy podłużnych i poprzecznych) z tego samego materiału wykonywanego w różnym czasie oraz spoin stanowiących połączenia różnych materiałów lub połączenie warstwy asfaltowej z urządzeniami obcymi w nawierzchni lub ją ograniczającymi, należy stosować elastyczne taśmy bitumiczne, pasty asfaltowe lub zalewy drogowe na gorąco dobrane wg zasad przedstawionych w tablicy 9 i 10 oraz spełniające wymagania, w zależności od rodzaju materiału, wg tablic od 11 do 14. Materiał na elastyczne taśmy bitumiczne w celu zapewnienia elastyczności powinien być modyfikowany polimerami.

Tablica 9. Materiały do złączy między fragmentami zagęszczonej MMA rozkładanej metodą „gorące przy zimnym”

Rodzaj warstwy	Złącze podłużne		Złącze poprzeczne	
	Ruch	Rodzaj materiału	Ruch	Rodzaj materiału
Warstwa ścieralna	KR 3-4	Pasty asfaltowe lub elastyczne taśmy bitumiczne	KR 3-4	Pasty asfaltowe lub elastyczne taśmy bitumiczne

Tablica 10. Materiały do spoin między fragmentami zagęszczonej MMA i elementami wyposażenia drogi

Rodzaj warstwy	Ruch	Rodzaj materiału
Warstwa ścieralna	KR 3-4	Pasta asfaltowa

Tablica 11. Wymagania wobec taśm bitumicznych

Właściwość	Metoda badawcza	Dodatkowy opis warunków badania	Wymaganie
Temperatura mięknięcia PiK	PN-EN 1427		≥90°C
Penetracja stożkiem	PN-EN 13880-2		20 do 50 1/10 mm

Odpężenie sprężyste (odbojność)	PN-EN 13880-3		10 do 30%
Zginanie na zimno	DIN 52123	test odcinka taśmy o długości 20 cm w temperaturze 0 °C badanie po 24 godzinnym kondycjonowaniu	Bez pęknięcia
Możliwość wydłużenia oraz przyczepności taśmy	SNV 671 920 (PN-EN 13880-13)	W temperaturze -10°C	≥10% ≤1 N/mm ²
Możliwość wydłużenia oraz przyczepności taśmy po starzeniu termicznym	SNV 671 920 (PN-EN 13880-13)	W temperaturze -10°C	Należy podać wynik

Tablica 12. Wymagania wobec past asfaltowych na zimno na bazie emulsji

Właściwość	Metoda badawcza	Wymaganie
Ocena organoleptyczna	PN-EN 1425	Pasta
Odporność na spływanie	PN-EN 13880-5	Nie spływa
Zawartość wody	PN-EN 1428	≤50% m/m
Właściwości odzyskanego i ustabilizowanego lepiszcza: PN-EN 13074-1 lub PN-EN 13074-2		
Temperatura mięknięcia PiK	PN-EN 1427	≥70°C

Tablica 13. Wymagania wobec past asfaltowych na gorąco na bazie asfaltu modyfikowanego polimerami

Właściwość	Metoda badawcza	Wymaganie
Zachowanie przy temperaturze lejukości	PN-EN 13880-6	Homogeniczny
Temperatura mięknięcia PiK	PN-EN 1427	≥80°C
Penetracja stożkiem w 25°C, 5 s, 150 g	PN-EN 13880-2	30 do 60 0,1 mm
Odporność na spływanie	PN-EN 13880-5	≤5,0 mm
Odpężenie sprężyste (odbojność)	PN-EN 13380-3	10-50%
Wydłużenie nieciągle (próba przyczepności), po 5 h, -10°C	PN-EN 13880-13	≥5 mm ≤0,75 N/mm ²

Tablica 15. Wymagania wobec zalew drogowych na gorąco

Właściwości	Metoda badawcza	Wymagania dla typu
PN- EN 14188-1 tablica 2 punkty od 1 do 11.2.8.	PN-EN 14188-1	N 1

2.7. Materiały do złączenia warstw konstrukcyjnych.

Do złączania warstw konstrukcji nawierzchni (warstwa wiążąca z warstwą ścieralną) należy stosować kationowe emulsje asfaltowe niemodyfikowane lub kationowe emulsje modyfikowane polimerami według aktualnego Załącznika krajowego NA do PN-EN 13808.

Spośród rodzajów emulsji wymienionych w Załączniku krajowym NA do normy PN-EN 13808, należy stosować emulsje oznaczone kodem ZM.

2.8. Dodatki do mieszanki mineralno-asfaltowej.

Mogą być stosowane dodatki stabilizujące lub modyfikujące. Pochodzenie, rodzaj i właściwości dodatków powinny być deklarowane.

Należy używać tylko materiałów składowych o ustalonej przydatności. Ustalenie przydatności powinno wynikać co najmniej jednego z następujących dokumentów:

- Normy Europejskiej,
- europejskiej aprobaty technicznej,
- specyfikacji materiałowych opartych na potwierdzonych pozytywnych zastosowaniach w nawierzchniach asfaltowych. Wykaz należy dostarczyć w celu udowodnienia przydatności. Wykaz może być oparty na badaniach w połączeniu z dowodami w praktyce.

Zaleca się stosowanie do mieszanki mineralno-asfaltowej środka obniżającego temperaturę produkcji i układania.

Do mieszanki mineralno-asfaltowej może być stosowany dodatek asfaltu naturalnego wg PN-EN 13108-4, załącznik B.

2.9. Skład mieszanki mineralno-asfaltowej.

Skład mieszanki mineralno-asfaltowej powinien być ustalony na podstawie badań próbek wykonanych zgodnie z normą PN-EN 13108-20 załącznik C oraz normami powiązаныmi. Próbki powinny spełniać wymagania podane w tablicach 13, 14 i 15 w zależności od kategorii ruchu, jak i zawartości asfaltu B_{min} i temperatur zagęszczania próbek.

Uziarnienie mieszanki mineralnej oraz minimalna zawartość lepiszcza podane są w tablicach 16.

Tablica 16. Uziarnienie mieszanki mineralnej oraz zawartość lepiszcza do betonu asfaltowego do warstwy ścieralnej dla ruchu KR 3-4

Właściwość	Przesiew, [% (m/m)]					
	AC5S		AC8S		AC11S	
Wymiar sita #, [mm]	od	do	od	do	od	do
16	-	-	-	-	100	-
11,2	-	-	100	-	90	100
8	100	-	90	100	70	90
5,6	90	100	70	90	-	-
2	40	65	45	60	30	55
0,125	8	22	8	22	8	20
0,063	6	14	6	14	5	12,0
Zawartość lepiszcza, minimum ^{*)}	$B_{min6,2}$		$B_{min6,0}$		$B_{min5,8}$	

2.10. Właściwości mieszanki mineralno-asfaltowej do wykonania betonu asfaltowego do warstwy ścieralnej.

Wymagane właściwości mieszanki mineralno-asfaltowej podane są w tablicy 17.

Tablica 17. Wymagane właściwości mieszanki mineralno-asfaltowej do warstwy ścieralnej, dla ruchu KR 3-4

Właściwość	Warunki zagęszczania wg PN-EN 13108-20	Metoda i warunki badania	Wymiar mieszanki	
			AC 8 S	AC 11 S
Zawartość wolnych przestrzeni	C.1.3, ubijanie, 2 x 75 uderzeń	PN-EN 12697-8, pkt 4	$V_{min} 2,0$ $V_{max} 4,0$	$V_{min} 2,0$ $V_{max} 4,0$
Odporność na deformacje trwałe ^{a,c)}	C.1.20, wałowanie, $P_{98}-P_{100}$	PN-EN 12697-22, metoda B w powietrzu, PN-EN 13108-20, D.1.6, 60°C, 10 000 cykli	$WTS_{AIR} 0,15$ $PRD_{AIR} 9,0$	$WTS_{AIR} 0,15$ $PRD_{AIR} 9,0$
Wrażliwość na działanie wody	C.1.1, ubijanie, 2 x 35 uderzeń	PN-EN 12697-12, przechowywanie w 40°C z jednym cyklem zamrażania ^{b)} , badanie w 25°C	$ITSR_{90}$	$ITSR_{90}$

^{a)} grubość płyty: AC 8 - 40 mm, AC 11 - 40 mm
^{b)} ujednoliconą procedurę badania wrażliwości na działanie wody z jednym cyklem zamrażania podano w załączniku 1
^{c)} procedurę kondycjonowania krótkoterminowego mma przed zagęszczeniem próbek do badań podano w załączniku 2

3. SPRZĘT.

3.1. Ogólne wymagania dotyczące sprzętu.

Ogólne wymagania dotyczące sprzętu podano w ST D-M.00.00.00 „Wymagania ogólne” pkt 3

3.2. Sprzęt stosowany do wykonania robót.

Przy wykonywaniu robót Wykonawca w zależności od potrzeb, powinien wykazać się możliwością korzystania ze sprzętu dostosowanego do przyjętej metody robót, jak:

- a) wytwórnia (otaczarka) o mieszaniu cyklicznym lub ciągłym, z automatycznym komputerowym sterowaniem produkcji, do wytwarzania mieszanek mineralno-asfaltowych,
Wytwórnia powinna zapewnić wysuszenie i wymieszanie wszystkich składników oraz zachowanie właściwej temperatury składników i gotowej mieszanki mineralno-asfaltowej. Na wytwórni powinien funkcjonować certyfikowany system zakładowej kontroli produkcji zgodny z PN-EN 13108-21.
Wytwórnia powinna być wyposażona w termometry (urządzenia pomiarowe) pozwalające na ciągłe monitorowanie temperatury poszczególnych materiałów, na różnych etapach przygotowywania materiałów, jak i na wyjściu z mieszalnika,
- b) układarka gąsienicowa, z elektronicznym sterowaniem równości układanej warstwy,
- c) skrapiaarka,
- d) walce stalowe gładkie,
- e) lekka rozsypywarka kruszywa,
- f) szczotki mechaniczne i/lub inne urządzenia czyszczące,
- g) samochody samowładowcze z przykryciem brezentowym lub termosami,
- h) sprzęt drobny.

Sprzęt powinien odpowiadać wymaganiom określonym w dokumentacji projektowej, ST, instrukcjach producentów lub propozycji Wykonawcy i powinien być zaakceptowany przez Inżyniera.

4. TRANSPORT.

4.1. Ogólne wymagania dotyczące transportu.

Ogólne wymagania dotyczące transportu podano w ST D-M.00.00.00 „Wymagania ogólne” pkt 4.

4.2. Transport materiałów.

Asfalt należy przewozić zgodnie z zasadami wynikającymi z ustawy o przewozie drogowym towarów niebezpiecznych wprowadzającej przepisy konwencji ADR, w cysternach kolejowych lub samochodach izolowanych i zaopatrzonych w urządzenia umożliwiające pośrednie ogrzewanie oraz w zawory spustowe.

Kruszywa można przewozić dowolnymi środkami transportu, w warunkach zabezpieczających je przed zanieczyszczeniem, zmieszaniem z innymi materiałami i nadmiernym zawilgoceniem.

Wypełniacz należy przewozić w sposób chroniący go przed zawilgoceniem, zbrzyleniem i zanieczyszczeniem. Wypełniacz luzem powinien być przewożony w odpowiednich cysternach przystosowanych do przewozu materiałów sypkich, umożliwiających rozładunek pneumatyczny.

Środek adhezyjny, w opakowaniu producenta, może być przewożony dowolnymi środkami transportu z uwzględnieniem zaleceń producenta. Opakowanie powinno być zabezpieczone tak, aby nie uległo uszkodzeniu.

Emulsja asfaltowa może być transportowana w zamkniętych cysternach, autocysternach, beczkach i innych opakowaniach pod warunkiem, że nie będą korodowały pod wpływem emulsji i nie będą powodowały jej rozpadu. Cysterny powinny być wyposażone w przegrody. Nie należy używać do transportu opakowań z metali lekkich (może zachodzić wydzielanie wodoru i groźba wybuchu przy emulsjach o $\text{pH} \leq 4$).

Mieszankę mineralno-asfaltową należy dowozić na budowę pojazdami samowładowczymi w zależności od postępu robót. Podczas transportu i postoju przed wbudowaniem mieszanka powinna być zabezpieczona przed ostygnięciem i dopływem powietrza (przez przykrycie, pojemniki termoizolacyjne lub ogrzewane itp.). Warunki i czas transportu mieszanki, od produkcji do wbudowania, powinna zapewniać utrzymanie temperatury w wymaganym przedziale. Powierzchnie pojemników używanych do transportu mieszanki powinny być czyste, a do zwilżania tych powierzchni można używać tylko środki antyadhezyjne niewpływające szkodliwie na mieszankę. Zabrania się skrapiania skrzyń olejem na pe-dowym lub innymi środkami ropopochodnymi.

5. WYKONANIE ROBÓT.

5.1. Ogólne zasady wykonywania robót.

Ogólne zasady wykonywania robót podano w ST D-M.00.00.00 „Wymagania ogólne” pkt 5

5.2. Projektowanie mieszanki mineralno-asfaltowej.

Przed przystąpieniem do robót Wykonawca dostarczy Inżynierowi do akceptacji projekt składu mieszanki mineralno-asfaltowej (AC5S, AC8S, **AC11S**), wyniki badań laboratoryjnych oraz próbki materiałów pobrane w obecności Inżyniera do wykonania badań kontrolnych przez Zamawiającego.

Projekt mieszanki mineralno-asfaltowej powinien określać:

- źródło wszystkich zastosowanych materiałów,
- proporcje wszystkich składników mieszanki mineralnej,
- punkty graniczne uziarnienia,
- wyniki badań przeprowadzonych w celu określenia właściwości mieszanki i porównanie ich z wymaganiami specyfikacji,
- wyniki badań dotyczących fizycznych właściwości kruszywa,
- temperaturę wytwarzania i układania mieszanki.

W zagęszczaniu próbek laboratoryjnych mieszanek mineralno-asfaltowych należy stosować następujące temperatury mieszanki w zależności stosowanego asfaltu:

- 50/70 i 70/100: $135^{\circ}\text{C}\pm 5^{\circ}\text{C}$,
- MG 50/70-54/64: $140^{\circ}\text{C}\pm 5^{\circ}\text{C}$,

Recepta powinna być zaprojektowana dla konkretnych materiałów, zaakceptowanych przez Inżyniera, do wbudowania i przy wykorzystaniu reprezentatywnych próbek tych materiałów.

Jeżeli mieszanka mineralno-asfaltowa jest dostarczana z kilku wytwórni lub od kilku producentów, to należy zapewnić zgodność typu i wymiaru mieszanki oraz spełnienie wymaganej dokumentacji projektowej.

Każda zmiana składników mieszanki w czasie trwania robót wymaga akceptacji Inżyniera oraz opracowania nowej recepty i jej zatwierdzenia.

Podczas ustalania składu mieszanki Wykonawca powinien zadbać, aby projektowana recepta laboratoryjna opierała się na prawidłowych i w pełni reprezentatywnych próbkach materiałów, które będą stosowane do wykonania robót. Powinien także zapewnić, aby mieszanka i jej poszczególne składniki spełniały wymagania dotyczące cech fizycznych i wytrzymałościowych określonych w niniejszej specyfikacji.

Akceptacja recepty przez Inżyniera może nastąpić na podstawie przedstawionych przez Wykonawcę badań typu i sprawozdania z próby technologicznej. W przypadku kiedy Inżynier, w celu akceptacji recepty mieszanki mineralno-asfaltowej, zdecyduje się wykonać dodatkowo niezależne badania, Wykonawca dostarczy zgodnie z wymaganiami Inżyniera próbki wszystkich składników mieszanki.

Zaakceptowana recepta stanowi ważną podstawę produkcji.

5.3. Wytwarzanie mieszanki mineralno-asfaltowej

Mieszankę mineralno-asfaltową należy wytwarzać na gorąco w otaczarce (zespole maszyn i urządzeń dozowania, podgrzewania i mieszania składników oraz przechowywania gotowej mieszanki). Inżynier dopuści do produkcji tylko otaczarki posiadające certyfikowany system zakładowej kontroli produkcji zgodny z PN-EN 13108-21.

Dozowanie składników mieszanki mineralno-asfaltowej w otaczarkach, w tym także wstępne, powinno być zautomatyzowane i zgodne z receptą roboczą, a urządzenia do dozowania składników oraz pomiaru temperatury powinny być okresowo sprawdzane. Kruszywo o różnym uziarnieniu lub pochodzeniu należy dodawać odmierzony oddzielnie.

Lepiszczce asfaltowe należy przechowywać w zbiorniku z pośrednim systemem ogrzewania, z układem termostatowania zapewniającym utrzymanie żądanej temperatury z dokładnością $\pm 5^{\circ}\text{C}$. Temperatura lepiszcza asfaltowego w zbiorniku magazynowym (roboczym) nie może przekraczać wartości podanych w pktcie 2.2.

Kruszywo (ewentualnie z wypełniaczem) powinno być wysuszone i podgrzane tak, aby mieszanka mineralna uzyskała temperaturę właściwą do otoczenia lepiszczem asfaltowym. Temperatura mieszanki mineralnej nie powinna być wyższa o więcej niż 30°C od najwyższej temperatury mieszanki mineralno-asfaltowej podanej w tablicy 18. W tej tablicy najniższa temperatura dotyczy mieszanki mineralno-asfaltowej dostarczonej na miejsce wbudowania, a najwyższa temperatura dotyczy mieszanki mineralno-asfaltowej bezpośrednio po wytworzeniu w wytwórni.

Tablica 18. Najwyższa i najniższa temperatura mieszanki AC

Lepiszczce asfaltowe	Temperatura mieszanki [°C]
Asfalt 50/70	od 140 do 180
Asfalt 70/100	od 140 do 180
MG 50/70-54/64	wg wskazań producenta

Podana temperatura nie znajduje zastosowania do mieszanek mineralno-asfaltowych, do których jest dodawany dodatek w celu obniżenia temperatury jej wytwarzania i wbudowania lub gdy stosowane lepiszcze asfaltowe zawiera taki środek.

Sposób i czas mieszania składników mieszanki mineralno-asfaltowej powinny zapewnić równomierne otoczenie kruszywa lepiszczem asfaltowym.

Dodatki modyfikujące lub stabilizujące do mieszanki mineralno-asfaltowej mogą być dodawane w postaci stałej lub ciekłej. System dozowania powinien zapewnić jednorodność dozowania dodatków i ich wymieszania w wytwarzanej mieszance. Warunki wytwarzania i przechowywania mieszanki mineralno-asfaltowej na gorąco nie powinny istotnie wpływać na skuteczność działania tych dodatków.

Dopuszcza się dostawy mieszanek mineralno-asfaltowych z kilku wytwórni, pod warunkiem skoordynowania między sobą deklarowanych przydatności mieszanek (m.in.: typ, rodzaj składników, właściwości objętościowe) z zachowaniem braku różnic w ich właściwościach, m. in. barwy warstwy ścieralnej.

Produkcja powinna być tak zaplanowana, aby nie dopuścić do zbyt długiego przechowywania mieszanki w silosach; należy wykluczyć możliwość szkodliwych zmian.

Czas przechowywania – magazynowania mieszanki MMA powinien uwzględniać możliwości wytwórni (sposób podgrzewania silosów gotowej mieszanki MMA i rodzaj izolacji), warunki atmosferyczne oraz czas transportu na budowę.

5.4. Przygotowanie podłoża.

Podłoże (warstwa wyrównawcza, warstwa wiążąca lub stara warstwa ścieralna) pod warstwę ścieralną z betonu asfaltowego powinno być na całej powierzchni:

- ustabilizowane i nośne,
- czyste, bez zanieczyszczenia lub pozostałości luźnego kruszywa,
- wyprofilowane, równe i bez kolein,
- suche.

Rzędne wysokościowe podłoża oraz urządzeń usytuowanych w nawierzchni lub ją ograniczających powinny być zgodne z dokumentacją projektową. Z podłoża powinien być zapewniony odpływ wody.

Oznakowanie poziome na warstwie podłoża należy usunąć.

Podłoże pod warstwę ścieralną powinno spełniać wymagania określone w tablicy 19. Jeżeli nierówności poprzeczne są większe aniżeli dopuszczalne, należy odpowiednio wyrównać podłoże poprzez frezowanie lub ułożenie warstwy wyrównawczej.

Tablica 19. Maksymalne nierówności podłoża z warstwy starej nawierzchni pod warstwy asfaltowe (pomiar łata 4-metrową lub równoważną metodą)

Klasa drogi	Element nawierzchni	Maksymalna nierówność podłoża pod warstwę ścieralną [mm]
Z,L	Pasy ruchu	9

Wykonane w podłożu łaty z materiału o mniejszej sztywności (np. łaty z asfaltu lanego w betonie asfaltowym) należy usunąć, a powstałe w ten sposób ubytki wypełnić materiałem o właściwościach zbliżonych do materiału podstawowego (np. wypełnić betonem asfaltowym).

W celu polepszenia połączenia między warstwami technologicznymi nawierzchni powierzchnia podłoża powinna być w ocenie wizualnej chropowata.

Szerokie szczeliny w podłożu należy wypełnić odpowiednim materiałem, np. zalewami drogowymi według PN-EN 14188-1 lub PN-EN 14188-2 albo innymi materiałami według norm lub aprobat technicznych.

Na podłożu wykazującym zniszczenia w postaci siatki spękań zmęczeniowych lub spękań poprzecznych zaleca się stosowanie membrany przeciwspekaniowej, np. mieszanki mineralno-asfaltowej, warstwy SAMI lub z geosyntetyków według norm lub aprobat technicznych lub podłoże należy wymienić.

5.5. Próba technologiczna.

Wykonawca przed przystąpieniem do produkcji mieszanki jest zobowiązany do przeprowadzenia w obecności Inżyniera próby technologicznej, która ma na celu sprawdzenie zgodności właściwości wyprodukowanej mieszanki z receptą. W tym celu należy zaprogramować otaczarkę zgodnie z receptą roboczą i w cyklu automatycznym produkować mieszankę. Do badań należy pobrać mieszankę wyprodukowaną po ustabilizowaniu się pracy otaczarki. W przypadku produkcji mieszanki mineralno-asfaltowej w kilku otaczarkach próba powinna być przeprowadzona na każdej wytwórni.

Nie dopuszcza się oceniania dokładności pracy otaczarki oraz prawidłowości składu mieszanki mineralnej na podstawie tzw. suchego zarobu, z uwagi na możliwą segregację kruszywa.

Do próby technologicznej Wykonawca użyje takich materiałów, jakie będą stosowane do wykonania właściwej mieszanki mineralno-asfaltowej.

W czasie wykonywania zarobu próbnego dozowania ilościowe poszczególnych materiałów składowych mieszanki mineralno-asfaltowej powinny być zgodne z ilościami podanymi w przedłożonej przez Wykonawcę i zatwierdzonej przez Inżyniera recepty. Sprawdzenie zawartości asfaltu w mieszance określa się wykonując ekstrakcję. Sprawdzenie uziarnienia mieszanki mineralnej wykonuje się poprzez analizę sitową kruszywa.

Do sprawdzenia składu granulometrycznego mieszanki mineralnej i zawartości asfaltu zaleca się pobrać próbki z co najmniej trzeciego zarobu po uruchomieniu produkcji. Tolerancje zawartości składników mieszanki mineralno-asfaltowej względem składu zaprojektowanego, powinny być zawarte w granicach podanych w punkcie 6.

Mieszankę wyprodukowaną po ustabilizowaniu się pracy otaczarki należy zgromadzić w silosie lub załadować na samochód. Próbki do badań należy pobierać ze skrzyni samochodu zgodnie z metodą określoną w PN-EN 12697-27.

Na podstawie uzyskanych wyników Inżynier podejmuje decyzję o wykonaniu odcinka próbnego.

5.6. Odcinek próbny.

Zaakceptowanie przez Inżyniera wyników badań próbek z próbnego zarobu stanowi podstawę do wykonania przez Wykonawcę odcinka próbnego. Za zgodą Inżyniera można połączyć wykonanie próby technologicznej z wykonaniem odcinka próbnego. W takim przypadku zaleca się pobrać próbki mieszanki mineralno-asfaltowej do badań z za rozściełacza, wg pktu 4.3, 4.5, 4.6 PN-EN12697-27.

W przypadku braku innych uzgodnień z Inżynierem, Wykonawca powinien wykonać odcinek próbny co najmniej na trzy dni przed rozpoczęciem robót, w celu:

- sprawdzenia czy użyty sprzęt jest właściwy,
- określenia grubości warstwy mieszanki mineralno-asfaltowej przed zagęszczeniem, koniecznej do uzyskania wymaganej w kontrakcie grubości warstwy,
- określenia potrzebnej liczby przejść walców dla uzyskania prawidłowego zagęszczenia warstwy.

Do takiej próby Wykonawca powinien użyć takich materiałów oraz sprzętu, jaki stosowany będzie do wykonania warstwy nawierzchni.

Odcinek próbny powinien być zlokalizowany w miejscu uzgodnionym z Inżynierem. Powierzchnia odcinka próbnego powinna wynosić co najmniej 500 m², a długość co najmniej 50 m i powinny być tak dobrane, aby na jego podstawie możliwa była ocena prawidłowości wbudowania i zagęszczenia mieszanki mineralno-asfaltowej.

Grubość układanej warstwy powinna być zgodna z grubością podaną w dokumentacji projektowej. Ilość próbek (rdzeni) pobrana z odcinka próbnego powinna być uzgodniona z Inżynierem i oceniona pod względem zgodności z wymaganiami niniejszej specyfikacji. Należy pobrać minimum w dwóch przekrojach poprzecznych po dwie próbki (rdzenie).

Dopuszcza się, aby za zgodą Inżyniera, odcinek próbny zlokalizowany był w ciągu zasadniczych prac nawierzchniowych objętych danym kontraktem.

Wykonawca może przystąpić do realizacji robót po zaakceptowaniu przez Inżyniera technologii wbudowania oraz wyników z odcinka próbnego.

5.7. Połączenie międzywarstwowe.

Uzyskanie wymaganej trwałości nawierzchni jest uzależnione od zapewnienia połączenia między warstwami i ich współpracy w przenoszeniu obciążenia nawierzchni ruchem.

Podłoże powinno być skropione lepiszczem. Ma to na celu zwiększenie połączenia między warstwami konstrukcyjnymi oraz zabezpieczenie przed wnikaniem i zaleganiem wody między warstwami.

Skropienie lepiszczem podłoża (np. z warstwy wiążącej asfaltowej), przed ułożeniem warstwy ścieralnej z betonu asfaltowego powinno być wykonane w ilości podanej w przeliczeniu na pozostałe lepiszcze, tj. 0,1 ÷ 0,3 kg/m², przy czym:

- zaleca się stosować emulsję modyfikowaną polimerem,

- ilość emulsji należy dobrać z uwzględnieniem stanu podłoża oraz porowatości mieszanki; jeśli mieszanka ma większą zawartość wolnych przestrzeni, to należy użyć większą ilość lepiszcza do skropienia, które po ułożeniu warstwy ścieralnej uszczelni ją.

Skrapianie podłoża należy wykonywać równomiernie stosując rampy do skrapiania, np. skraparki do lepiszczy asfaltowych. Dopuszcza się skrapianie ręczne lancą w miejscach trudno dostępnych (np. ścieki uliczne) oraz przy urządzeniach usytuowanych w nawierzchni lub ją ograniczających. W razie potrzeby urządzenia te należy zabezpieczyć przed zabrudzeniem. Skropione podłoże należy wyłączyć z ruchu publicznego przez zmianę organizacji ruchu.

W wypadku stosowania emulsji asfaltowej podłoże powinno być skropione 0,5 h przed układaniem warstwy asfaltowej w celu odparowania wody.

Czas ten nie dotyczy skrapiania rampą zamontowaną na rozkładarce.

5.8. Wbudowanie mieszanki mineralno-asfaltowej

Przy doborze rodzaju mieszanki mineralno-asfaltowej do układu warstw konstrukcyjnych należy zachować zasadę mówiącą, że grubość warstwy musi być co najmniej dwuipółkrotnie większa od wymiaru D kruszywa danej mieszanki ($h \geq 2,5 \times D$).

Jeżeli warstwa nawierzchni według dokumentacji projektowej jest zbyt gruba, aby można było ją rozłożyć i zagęścić w pojedynczej operacji, to warstwa ta może się składać z dwóch warstw technologicznych, z których każda zostaje rozłożona i zagęszczona w odrębnej operacji. Należy zapewnić pełne połączenie między tymi warstwami zgodnie z pkt.5.7.

Mieszankę mineralno-asfaltową można wbudowywać na podłożu przygotowanym zgodnie z zapisami w punktach 5.4 i 5.7.

Transport mieszanki mineralno-asfaltowej asfaltowej powinien być zgodny z zaleceniami podanymi w punkcie 4.2.

Prace związane z wbudowaniem mieszanki mineralno-asfaltowej należy tak zaplanować, aby:

- umożliwiły układanie warstwy całą szerokością jezdni (jedną rozkładarką lub dwoma rozkładarkami pracującymi obok siebie z odpowiednim przesunięciem), a w przypadku przebudów i remontów o dopuszczonym ruchu jednokierunkowym (wahadłowym) szerokością pasa ruchu,
- dzienne działki robocze (tj. odcinki nawierzchni na których mieszanka mineralno-asfaltowa jest wbudowywana jednego dnia) powinny być możliwie jak najdłuższe min. 200 m,
- organizacja dostaw mieszanki powinna zapewnić pracę rozkładarki bez zatrzymań.

Mieszankę mineralno-asfaltową asfaltową należy wbudowywać w odpowiednich warunkach atmosferycznych. Nie wolno wbudowywać betonu asfaltowego gdy na podłożu tworzy się zamknięty film wodny.

Temperatura otoczenia w ciągu doby nie powinna być niższa od temperatury podanej w tabelicy 20. Temperatura otoczenia może być niższa w wypadku stosowania ogrzewania podłoża i obramowania (np. promienniki podczerwieni, urządzenia mikrofalowe). Temperatura podłoża powinna wynosić co najmniej 5°C. Temperatura powietrza powinna być mierzona co najmniej 3 razy dziennie: przed przystąpieniem do robót oraz podczas ich wykonywania w okresach równomiernie rozłożonych w planowanym czasie realizacji dziennej działki roboczej. Nie dopuszcza się układania mieszanki mineralno-asfaltowej asfaltowej podczas silnego wiatru ($V > 16$ m/s) oraz podczas opadów atmosferycznych.

Podczas budowy nawierzchni należy dążyć do ułożenia wszystkich warstw przed sezonem zimowym, aby zapewnić szczelność nawierzchni i jej odporność na działanie wody i mrozu.

W wypadku stosowania mieszanek mineralno-asfaltowych z dodatkiem obniżającym temperaturę mieszaniny i wbudowania należy indywidualnie określić wymagane warunki otoczenia.

Tablica 20. Minimalna temperatura otoczenia na wysokości 2 m podczas wykonywania warstw asfaltowych

Rodzaj robót	Minimalna temperatura otoczenia [°C]	
	w czasie 24 h przed przystąpieniem do robót	w czasie robót
Warstwa ścieralna o grubości ≥ 3 cm	+5	+5
Warstwa ścieralna o grubości < 3 cm	+5	+10

Mieszanka mineralno-asfaltowa powinna być wbudowywana rozkładarką wyposażoną w układ automatycznego sterowania grubości warstwy i utrzymywania niwelety zgodnie z dokumentacją projektową. W miejscach niedostępnych dla sprzętu dopuszcza się wbudowywanie ręczne.

Grubość wykonywanej warstwy powinna być sprawdzana co 25 m, w co najmniej trzech miejscach (w osi i przy brzegach warstwy).

Warstwy wałowane powinny być równomiernie zagęszczone ciężkimi walcami drogowymi. Do warstw z betonu asfaltowego należy stosować walce drogowe stalowe gładkie z możliwością wibracji, oscylacji lub walce ogumione.

5.9. Połączenia technologiczne.

Połączenia technologiczne należy wykonywać jako:

- złącza podłużne i poprzeczne (wg definicji punkt 1.4.15.),
- spoiny (wg definicji punkt 1.4.16.).

Połączenia technologiczne powinny być jednorodne i szczelne.

5.9.1. Wykonanie złączy

5.9.1.1. Sposób wykonania złączy-wymagania ogólne

Złącza w warstwach nawierzchni powinny być wykonywane w linii prostej.

Złącza podłużnego nie można umiejscawiać w śladach kół, ani w obszarze poziomego oznakowania jezdni. Złącza podłużne między pasami kolejnych warstw technologicznych należy przesunąć względem siebie co najmniej 30 cm w kierunku poprzecznym do osi jezdni. Złącza poprzeczne między działkami roboczymi układanych pasów kolejnych warstw technologicznych należy przesunąć względem siebie o co najmniej 2 m w kierunku podłużnym do osi jezdni.

Połączenie nawierzchni mostowej z nawierzchnią drogową powinno być wykonane w strefie płyty przejściowej. Połączenie warstw ścieralnej i wiążącej powinno być przesunięte o co najmniej 0,5 m. Krawędzie poprzeczne łączonych warstw wiążącej i ścieralnej nawierzchni drogowej powinny być odcięte piłą.

Złącza powinny być całkowicie związane, a powierzchnie przylegających warstw powinny być w jednym poziomie.

5.9.1.2. Technologia rozkładania „gorące przy gorącym”

Metoda ta ma zastosowanie w przypadku wykonywania złącza podłużnego, gdy układanie mieszanki odbywa się przez minimum dwie rozkładarki pracujące obok siebie z przesunięciem. Wydajności wstępного zagęszczania deską rozkładarek muszą być do siebie dopasowane. Przyjęta technologia robót powinna zapewnić prawidłowe i szczelne połączenia układanych pasów warstwy technologicznej. Warunek ten można zapewnić przez zminimalizowanie odległości między rozkładarkami tak, aby odległość między układanymi pasami nie była większa niż długość rozkładarki oraz druga w kolejności rozkładarka nakładała mieszankę na pierwszy pas.

Walce zagęszczające mieszankę za każdą rozkładarką powinny być o zbliżonych parametrach. Zagęszczanie każdego z pasów należy rozpoczynać od zewnętrznej krawędzi pasa i stopniowo zagęszczać pas w kierunku złącza.

Przy tej metodzie nie stosuje się dodatkowych materiałów do złączy.

5.9.1.3. Technologia rozkładania „gorące przy zimnym”

Wykonanie złączy metodą „gorące przy zimnym” stosuje się w przypadkach, gdy ze względu na ruch, względnie z innych uzasadnionych powodów konieczne jest wykonywanie nawierzchni w odstępach czasowych. Krawędź złącza w takim przypadku powinna być wykonana w trakcie układania pierwszego pasa ruchu.

Wcześniej wykonany pas warstwy technologicznej powinien mieć wyprofilowaną krawędź równomiernie zagęszczoną, bez pęknięć. Krawędź ta nie może być pionowa, lecz powinna być skośna (pochylenie około 3:1 tj. pod kątem 70-80° w stosunku do warstwy niżej leżącej). Skos wykonany „na gorąco”, powinien być uformowany podczas układania pierwszego pasa ruchu, przy zastosowaniu rolki dociskowej lub noża talerzowego.

Jeżeli skos nie został uformowany „na gorąco”, należy uzyskać go przez frezowanie zimnego pasa, z zachowaniem wymaganego kąta. Powierzchnia styku powinna być czysta i sucha. Przed ułożeniem sąsiedniego pasa całą powierzchnię styku należy pokryć taśmą przylepną lub pastą w ilości podanej w punktach 5.9.1.5. i 5.9.1.6.

Drugi pas powinien być wykonywany z zakładem 2-3 cm licząc od górnej krawędzi złącza, zachodzącym na pas wykonany wcześniej.

5.9.1.4. Zakończenie działki roboczej

Zakończenie działki roboczej należy wykonać w sposób i przy pomocy urządzeń zapewniających uzyskanie nieregularnej powierzchni spoiny (przy pomocy wstawianej kantówki lub frezarki). Zakończenie działki roboczej należy wykonać prostopadle do osi drogi.

Krawędź działki roboczej jest równocześnie krawędzią poprzeczną złącza.

Złącza poprzeczne między działkami roboczymi układanych pasów kolejnych warstw technologicznych należy przesunąć względem siebie o co najmniej 3m w kierunku podłużnym do osi jezdni.

5.9.1.5. Wymagania wobec wbudowania taśm bitumicznych

Minimalna wysokość taśmy wynosi 4 cm.

Grubość taśmy powinna wynosić 10 mm.

Krawędź boczna złącza podłużnego powinna być uformowana za pomocą rolki dociskowej lub poprzez obcięcie nożem talerzowym.

Krawędź boczna złącza poprzecznego powinna być uformowana w taki sposób i za pomocą urządzeń umożliwiających uzyskanie nieregularnej powierzchni.

Powierzchnie krawędzi do których klejona będzie taśma, powinny być czyste i suche.

Przed przyklejeniem taśmy w metodzie „gorące przy zimnym”, krawędzie „zimnej” warstwy na całkowitej grubości, należy zagruntować zgodnie z zaleceniami producenta taśmy. Taśma bitumiczna powinna być wstępnie przyklejona do zimnej krawędzi złącza na całej jego wysokości oraz wystawać ponad powierzchnię warstwy do 5 mm lub wg zaleceń producenta.

5.9.2. Wykonanie spoin

Spoiny należy wykonywać w wypadku połączeń warstwy z urządzeniami w nawierzchni lub ją ograniczającymi.

Spoiny należy wykonywać z materiałów termoplastycznych (taśmy, pasty, zalewy drogowe na gorąco) zgodnych z pktm 2.6.

Grubość elastycznej taśmy uszczelniającej w spoinach w warstwie ścieralnej powinna wynosić nie mniej niż 10 mm.

Pasta powinna być наносzona mechanicznie z zapewnieniem równomiernego jej rozprowadzenia na bocznej krawędzi w ilości 3 - 4 kg/m² (warstwa o grubości 3 - 4 mm przy gęstości około 1,0 g/cm³).

Zalewy drogowe na gorąco należy stosować zgodnie z zaleceniami producenta, przy czym szerokość naciętej spoiny powinna wynosić ok. 10 mm.

5.10 Krawędzie.

W przypadku warstwy ścieralnej rozkładanej przy urządzeniach ograniczających nawierzchnię, których górna powierzchnia ma być w jednym poziomie z powierzchnią tej nawierzchni (np. ściek uliczny, korytka odwadniające) oraz gdy spadek jezdni jest w stronę tych urządzeń, to powierzchnia warstwy ścieralnej powinna być wyższa o 0,5÷1,0 cm.

W przypadku warstw nawierzchni bez urządzeń ograniczających (np. krawężników) krawędziom należy nadać spadki o nachyleniu nie większym niż 2:1, przy pomocy rolki dociskowej mocowanej do walca lub elementu mocowanego do rozkładarki tzw „buta” („na gorąco”).

Jeżeli krawędzie nie zostały uformowane na gorąco krawędzie należy wyfrezować je na zimno.

Po wykonaniu nawierzchni asfaltowej o jednostronnym nachyleniu jezdni należy uszczelnić krawędź położoną wyżej (niżej położona krawędź powinna zostać nieuszczelniona).

W przypadku nawierzchni o dwustronnym nachyleniu (przekrój daszkowy) decyzję o potrzebie i sposobie uszczelnienia krawędzi zewnętrznych podejmie Projektant w uzgodnieniu z Inżynierem.

Krawędzie zewnętrzne oraz powierzchnie odsadzek poziomych należy uszczelnić przez pokrycie gorącym asfaltem w ilości:

- powierzchnie odsadzek - 1,5 kg/m²,
- krawędzie zewnętrzne - 4 kg/m².

Gorący asfalt może być наносzony w kilku przejściach roboczych.

Do uszczelniania krawędzi zewnętrznych należy stosować asfalt drogowy według PN-EN 12591, asfalt modyfikowany polimerami według PN-EN 14023, asfalt wielorodzajowy wg PN-EN 13924-2, albo inne lepszycza według norm lub aprobat technicznych. Uszczelnienie krawędzi zewnętrznej należy wykonać gorącym lepszyczem.

Lepiszczce powinno być naniesione odpowiednio szybko tak, aby krawędzie nie uległy zabrudzeniu. Niżej położona krawędź (z wyjątkiem strefy zmiany przechyłki) powinna pozostać nieuszczelniona.

Dopuszcza się jednoczesne uszczelnianie krawędzi kolejnych warstw, jeżeli warstwy były ułożone jedna po drugiej, a krawędzie były zabezpieczone przed zanieczyszczeniem. Jeżeli krawędź położona wyżej jest uszczelniana warstwowo, to przylegającą powierzchnię odsadзки danej warstwy należy uszczelnić na szerokości co najmniej 10 cm.

5.11. Wykończenie warstwy ścieralnej.

Warstwa ścieralna powinna mieć jednorodną teksturę i strukturę dostosowaną do przeznaczenia, np. ze względu na właściwości przeciwpoślizgowe, hałas toczenia kół lub względy estetyczne.

Nie wymaga się uszorstnienia warstwy ścieralnej z betonu asfaltowego.

6. KONTROLA JAKOŚCI ROBÓT.

6.1. Ogólne zasady kontroli jakości robót.

Ogólne zasady kontroli jakości robót podano w ST D-M.00.00.00 „Wymagania ogólne” pkt 6.

6.2. Badania przed przystąpieniem do robót.

Przed przystąpieniem do robót Wykonawca powinien:

- uzyskać wymagane dokumenty, dopuszczające wyroby budowlane do obrotu i powszechnego stosowania (np. stwierdzenie o oznakowaniu materiału znakiem CE lub znakiem budowlanym B, certyfikat zgodności, deklarację zgodności, aprobatę techniczną, ew. badania materiałów wykonane przez dostawców itp.),
- ew. wykonać własne badania właściwości materiałów przeznaczonych do wykonania robót, określone przez Inżyniera.

Wszystkie dokumenty oraz wyniki badań Wykonawca przedstawia Inżynierowi do akceptacji.

6.2.1. Badanie typu

Przed przystąpieniem do robót, w terminie uzgodnionym z Inżynierem, Wykonawca przedstawi do akceptacji badania typu mieszanek mineralno-asfaltowych wraz z wymaganymi w normie PN-EN 13108-20 załącznikami, w celu zatwierdzenia do stosowania. W przypadku zaistnienia podanych poniżej sytuacji wymagających powtórzenia badania typu należy je ponownie wykonać i przedstawić do akceptacji.

Badanie typu powinno zawierać:

a) informacje ogólne:

- nazwę i adres producenta mieszanki mineralno-asfaltowej,
- datę wydania,
- nazwę wytwórni produkującej mieszankę mineralno –asfaltową,
- określenie typu mieszanki i kategorii, z którymi jest deklarowana zgodność,
- zestawienie metod przygotowania próbek oraz metod i warunków badania poszczególnych właściwości.

b) informacje o składnikach:

- każdy wymiar kruszywa: źródło i rodzaj,
- lepiszcze: typ i rodzaj,
- wypełniacz: źródło i rodzaj,
- dodatki: źródło i rodzaj,
- wszystkie składniki: wyniki badań zgodnie z zestawieniem podanym w tablicy 21.

Tablica 21. Rodzaj i liczba badań składników mieszanki mineralno-asfaltowej

Składnik	Właściwość	Metoda badania	Liczba badań
Kruszywo (PN-EN 13043)	Uziarnienie	PN-EN 933-1	1 na frakcję
	Gęstość	PN-EN 1097-6	1 na frakcję
Lepiszcze (PN-EN 12591, PN-EN 13924-2, PN-EN 14023)	Penetracja lub temperatura mięknięcia	PN-EN 1426 lub PN-EN 1427	1
	Nawrót sprężysty ^{*)}	PN-EN 13398	1
Wypełniacz (PN-EN 13043)	Uziarnienie	PN-EN 933-10	1
	Gęstość	PN-EN 1097-7	1
Dodatki	Typ		

^{*)} dotyczy jedynie lepiszczy wg PN-EN 14023

c) informacje o mieszance mineralno-asfaltowej:

- skład mieszanki podany jako wejściowy (w przypadku walidacji w laboratorium) lub wyjściowy skład (w wypadku walidacji produkcji),
- wyniki badań zgodnie z zestawieniem podanym w tablicy 22.

Tablica 22. Rodzaj i liczba badań mieszanki mineralno-asfaltowej

Właściwość	Metoda badania	Liczba badań
Zawartość lepiszcza (obowiązkowa)	PN-EN 12697-1 PN-EN 12697-39	1
Uziarnienie (obowiązkowa)	PN-EN 12697-2	1
Zawartość wolnych przestrzeni łącznie z VFB i VMA przy wymaganej zawartości wolnych przestrzeni $V_{max} \leq 7\%$ (obowiązkowa)	PN-EN 12697-8 Gęstość objętościowa wg PN-EN 12697-6, metoda B, w stanie nasyconym powierzchniowo	1

	niowo suchym. Gęstość wg PN-EN 12697-5, metoda A w wodzie	
Wrażliwość na działanie wody (powiązana funkcjonalnie)	PN-EN 12697-12	1
Odporność na deformacje trwałe (powiązana funkcjonalnie), dotyczy betonu asfaltowego zaprojektowanego do maksymalnego obciążenia osi poniżej 130 kN	PN-EN 12697-22 mały aparat, metoda B w powietrzu, przy wymaganej temperaturze	1
Sztywność (funkcjonalna)	PN-EN 12697-26	1
Zmęczenie (funkcjonalna) do nawierzchni zaprojektowanych wg kryterium opartym na czteropunktowym zginaniu	PN-EN 12697-24, załącznik D	1
Odporność na paliwo (powiązana funkcjonalnie)	PN-EN 12697-43	1
Odporność na środki odladzające (powiązana funkcjonalnie)	PN-EN 12697-41	1

Badanie typu należy przeprowadzić zgodnie z PN-EN 13108-20 przy pierwszym wprowadzeniu mieszanek mineralno-asfaltowych do obrotu i powinno być powtórzone w wypadku:

- upływu trzech lat,
- zmiany złoża kruszywa,
- zmiany rodzaju kruszywa (typu petrograficznego),
- zmiany kategorii kruszywa grubego, jak definiowano w PN-EN 13043, jednej z następujących właściwości: kształtu, udziału ziaren częściowo przekruszonych, odporności na rozdrabnianie, odporności na ścieranie lub kanciastości kruszywa drobnego,
- zmiany gęstości ziaren (średnia ważona) o więcej niż 0,05 Mg/m³,
- zmiany rodzaju lepiszcza,
- zmiany typu mineralogicznego wypełniacza.

Dopuszcza się zastosowanie podejścia grupowego w zakresie badania typu. Oznacza to, że w wypadku, gdy nastąpiła zmiana składu mieszanki mineralno-asfaltowej i istnieją uzasadnione przesłanki, że dana właściwość nie ulegnie pogorszeniu oraz przy zachowaniu tej samej wymaganej kategorii właściwości, to nie jest konieczne badanie tej właściwości w ramach badania typu.

6.3. Badania w czasie robót.

Badania dzielą się na:

- badania Wykonawcy (w ramach własnego nadzoru),
- badania kontrolne (w ramach nadzoru zlecniodawcy – Inżyniera):
- dodatkowe,
- arbitrażowe.

6.4. Badania Wykonawcy.

6.4.1. Badania w czasie wytwarzania mieszanki mineralno-asfaltowej

Badania Wykonawcy w czasie wytwarzania mieszanki mineralno-asfaltowej powinny być wykonywane w ramach zakładowej kontroli produkcji, zgodnie z normą PN-EN 13108-21.

Zakres badań Wykonawcy w systemie zakładowej kontroli produkcji obejmuje:

- badania materiałów wsadowych do mieszanki mineralno-asfaltowej (asfaltów, kruszyw wypełniacza i dodatków),
- badanie składu i właściwości mieszanki mineralno-asfaltowej.

Częstotliwość oraz zakres badań i pomiarów w czasie wytwarzania mieszanki mineralno-asfaltowej powinno być zgodne z certyfikowanym systemem ZKP.

6.4.2. Badania w czasie wykonywania warstwy asfaltowej i badania gotowej warstwy

Badania Wykonawcy są wykonywane przez Wykonawcę lub jego zlecniodawców celem sprawdzenia, czy jakość materiałów budowlanych (mieszanek mineralno-asfaltowych i ich składników, lepiszczy i materiałów do uszczelnień itp.) oraz gotowej warstwy (wbudowane warstwy asfaltowe, połączenia itp.) spełniają wymagania określone w kontrakcie.

Wykonawca powinien wykonywać te badania podczas realizacji kontraktu, z niezbędną starannością i w wymaganym zakresie. Wyniki należy zapisywać w protokołach. W razie stwierdzenia uchybień w stosunku do wymagań kontraktu, ich przyczyny należy niezwłocznie usunąć.

Wyniki badań Wykonawcy należy przekazywać Inżynierowi na jego żądanie. Inżynier może zdecydować o dokonaniu odbioru na podstawie badań Wykonawcy. W razie zastrzeżeń Inżynier może przeprowadzić badania kontrolne według pktu 6.5.

Zakres badań Wykonawcy związany z wykonywaniem nawierzchni:

- pomiar temperatury powietrza,
- pomiar temperatury mieszanki mineralno-asfaltowej podczas wykonywania nawierzchni (wg PN-EN 12697-13),
- ocena wizualna mieszanki mineralno-asfaltowej,
- ocena wizualna posypki,
- wykaz ilości materiałów lub grubości wykonanej warstwy,
- pomiar spadku poprzecznego warstwy asfaltowej,
- pomiar równości warstwy asfaltowej (wg pktu 6.5.4.4),
- dokumentacja działań podejmowanych celem zapewnienia odpowiednich właściwości przeciwpoślizgowych,
- pomiar parametrów geometrycznych poboczy,
- ocena wizualna jednorodności powierzchni warstwy,
- ocena wizualna jakości wykonania połączeń technologicznych.

6.5. Badania kontrolne zamawiającego.

Badania kontrolne są badaniami Inżyniera, których celem jest sprawdzenie, czy jakość materiałów budowlanych (mieszanek mineralno-asfaltowych i ich składników, lepiszczy i materiałów do uszczelnień itp.) oraz gotowej warstwy (wbudowane warstwy asfaltowe, połączenia itp.) spełniają wymagania określone w kontrakcie. Wyniki tych badań są podstawą odbioru. Pobieraniem próbek i wykonaniem badań na miejscu budowy zajmuje się Inżynier w obecności Wykonawcy. Badania odbywają się również wtedy, gdy Wykonawca zostanie w porę powiadomiony o ich terminie, jednak nie będzie przy nich obecny. Wykonawca może pobierać i pakować próbki do badań kontrolnych. Do wysłania próbek i przeprowadzenia badań kontrolnych jest upoważniony tylko Zamawiający lub uznana przez niego placówka badawcza. Zamawiający decyduje o wyborze takiej placówki.

Rodzaj i zakres badań kontrolnych Zamawiającego mieszanki mineralno-asfaltowej i wykonanej warstwy jest następujący:

- badania materiałów wsadowych do mieszanki mineralno-asfaltowej (asfaltów, kruszyw, wypełniacza i dodatków).

Mieszanka mineralno-asfaltowa:

- uziarnienie,
- zawartość lepiszcza,
- temperatura mięknięcia odzyskanego lepiszcza,
- gęstość i zawartość wolnych przestrzeni próbki.

Warunki technologiczne wbudowywania mieszanki mineralno-asfaltowej:

- pomiar temperatury powietrza podczas pobrania próby do badań,
- pomiar temperatury mieszanki mineralno-asfaltowej,
- ocena wizualna dostarczonej mieszanki mineralno-asfaltowej.

Wykonana warstwa:

- wskaźnik zagęszczenia
- grubość warstwy lub ilość zużytego materiału,
- równość podłużna i poprzeczna,
- spadki poprzeczne,
- zawartość wolnych przestrzeni,
- złącza technologiczne,
- szerokość warstwy,
- rzędne wysokościowe,
- ukształtowanie osi w planie,
- ocena wizualna warstwy,
- właściwości przeciwpoślizgowe warstwy ścieralnej.

6.5.1. Badanie materiałów wsadowych

Właściwości materiałów wsadowych należy oceniać na podstawie badań pobranych próbek w miejscu produkcji mieszanki mineralno-asfaltowej.

Do oceny jakości materiałów wsadowych mieszanki mineralno-asfaltowej, za zgodą nadzoru i Zamawiającego mogą posłużyć wyniki badań wykonanych w ramach zakładowej kontroli produkcji.

6.5.1.1. Kruszywa i wypełniacz

Z kruszywa należy pobrać i zbadać średnie próbki. Wielkość pobranej średniej próbki nie może być mniejsza niż:

- wypełniacz 2 kg,
- kruszywa o uziarnieniu do 8 mm 5 kg,
- kruszywa o uziarnieniu powyżej 8 mm 15 kg.

Wypełniacz i kruszywa powinny spełniać wymagania podane w pktcie 2.3. i 2.4.

6.5.1.2. Lepiszczce

Z lepiszcza należy pobrać próbkę średnią składająca się z 3 próbek częściowych po 2 kg. Z tego jedną próbkę częściową należy poddać badaniom. Ponadto należy zbadać kolejną próbkę, jeżeli wygląd zewnętrzny (jednolitość, kolor, zapach, zanieczyszczenia) może budzić obawy.

Asfalty powinny spełniać wymagania podane w pktcie 2.2.

6.5.1.3. Materiały do uszczelniania połączeń

Z lepiszcza lub materiałów termoplastycznych należy pobrać próbki średnie składające się z 3 próbek częściowych po 2 kg. Z tego jedną próbkę częściową należy poddać badaniom. Ponadto należy pobrać i zbadać kolejną próbkę, jeżeli zewnętrzny wygląd (jednolitość, kolor, połysk, zapach, zanieczyszczenia) może budzić obawy.

Materiały do uszczelniania połączeń powinny spełniać wymagania podane w pktcie 2.6.

6.5.2. Badania mieszanki mineralno-asfaltowej

Właściwości materiałów należy oceniać na podstawie badań pobranych próbek mieszanki mineralno-asfaltowej przed wbudowaniem (wbudowanie oznacza wykonanie warstwy asfaltowej). Wyjątkowo dopuszcza się badania próbek pobranych z wykonanej warstwy asfaltowej.

Do oceny jakości mieszanki mineralno-asfaltowej za zgodą nadzoru i Zamawiającego mogą posłużyć wyniki badań wykonanych w ramach zakładowej kontroli produkcji.

Na etapie oceny jakości wbudowanej mieszanki mineralno-asfaltowej podaje się wartości dopuszczalne i tolerancje, w których uwzględnia się: rozrzut występujący przy pobieraniu próbek, dokładność metod badań oraz odstępstwa uwarunkowane metodą pracy.

Właściwości materiałów budowlanych należy określać dla każdej warstwy technologicznej, a metody badań powinny być zgodne z wymaganiami podanymi poniżej, chyba że ST lub dokumentacja projektowa podają inaczej.

6.5.2.1. Uziarnienie

Uziarnienie każdej próbki pobranej z luźnej mieszanki mineralno-asfaltowej nie może odbiegać od wartości projektowanej, z uwzględnieniem dopuszczalnych odchyłek podanych w tabelicy 23, w zależności od liczby wyników badań z danego odcinka budowy. Wyniki badań nie uwzględniają badań kontrolnych dodatkowych.

Tablica 23. Dopuszczalne odchyłki dotyczące pojedynczego wyniku badania i średniej arytmetycznej wyników badań zawartości kruszywa

Kruszywo o wymiarze	Liczba wyników badań					
	1	2	od 3 do 4	od 5 do 8	od 9 do 19	≥20
<0,063 mm, [% (m/m)], mieszanki gruboziarniste	±4,0	±3,6	±3,2	±2,9	±2,4	±2,0
<0,063 mm, [% (m/m)], mieszanki drobnoziarniste	±3,0	±2,7	±2,4	±2,1	±1,8	±1,5
<0,125 mm, [% (m/m)], mieszanki gruboziarniste	±5,0	±4,4	±3,9	±3,4	±2,7	±2,0
<0,125 mm, [% (m/m)], mieszanki drobnoziarniste	±4,0	±3,6	±3,3	±2,9	±2,5	±2,0
Od 0,063 mm do 2 mm	±8	±6,1	±5,0	±4,1	±3,3	±3,0
>2 mm	±8	±6,1	±5,0	±4,1	±3,3	±3,0
Ziarna grube (mieszanki drobnoziarniste)	-8 +5	-6,7 +4,7	-5,8 +4,5	-5,1 +4,3	-4,4 +4,1	±4,0
Ziarna grube (mieszanki gruboziarniste)	-9 +5,0	-7,6 +5,0	-6,8 +5,0	-6,1 +5,0	-5,5 +5,0	±5,0

Jeżeli w składzie mieszanki mineralno-asfaltowej określono dodatki kruszywa o szczególnych właściwościach, np. kruszywo rozjaśniające lub odporne na polerowanie, to dopuszczalna odchyłka zawartości tego kruszywa wynosi:

- $\pm 20\%$ w wypadku kruszywa grubego,
- $\pm 30\%$ w wypadku kruszywa drobnego.

6.5.2.2. Zawartość lepiszcza

Zawartość rozpuszczalnego lepiszcza z każdej próbki pobranej z mieszanki mineralno-asfaltowej nie może odbiegać od wartości projektowanej, z uwzględnieniem podanych dopuszczalnych odchyłek, w zależności od liczby wyników badań z danego odcinka budowy (tablica 24). Do wyników badań nie zalicza się badań kontrolnych dodatkowych.

Tablica 24. Dopuszczalne odchyłki pojedynczego wyniku badania i średniej arytmetycznej wyników badań zawartości lepiszcza rozpuszczalnego [% (m/m)]

Rodzaj mieszanki	Liczba wyników badań					
	1	2	Od 3 do 4	Od 5 do 8 ^{a)}	Od 9 do 19 ^{a)}	≥ 20
Mieszanki gruboziarniste	$\pm 0,6$	$\pm 0,55$	$\pm 0,50$	$\pm 0,40$	$\pm 0,35$	$\pm 0,30$
Mieszanki drobnoziarniste	$\pm 0,5$	$\pm 0,45$	$\pm 0,40$	$\pm 0,40$	$\pm 0,35$	$\pm 0,30$
c) dodatkowo dopuszcza się maksymalnie jeden wynik, spośród wyników badań wziętych do obliczenia średniej arytmetycznej, którego odchyłka jest większa od dopuszczalnej odchyłki dotyczącej średniej arytmetycznej, lecz nie przekracza dopuszczalnej odchyłki jak do pojedynczego wyniku badania						

6.5.2.3. Temperatura mięknięcia lepiszcza

Dla asfaltów drogowych zgodnych z PN-EN 12591 oraz wielorodzajowych zgodnych z PN-EN 13924-2, temperatura mięknięcia lepiszcza odzyskanego, nie może być większa niż maksymalna wartość temperatury mięknięcia, o więcej niż dopuszczalny wzrost temperatury mięknięcia po starzeniu metodą RTFOT podany w normie (przykładowo dla MG 50/70-54/64 jest to: $64^{\circ}\text{C} + 10^{\circ}\text{C} = 74^{\circ}\text{C}$).

6.5.2.4. Gęstość i zawartość wolnych przestrzeni

Zawartość wolnych przestrzeni w próbce Marshalla pobranej z mieszanki mineralno-asfaltowej lub wyjątkowo powtórnie rozgrzanej próbki pobranej z nawierzchni nie może wykroczyć poza wartości podane w pktcie 2.10 o więcej niż $1,5\%$ (v/v).

6.5.3. Warunki technologiczne wbudowywania mieszanki mineralno-asfaltowej

Temperatura powietrza powinna być mierzona przed i w czasie robót; nie powinna być mniejsza niż podano w tablicy 20.

Pomiar temperatury mieszanki mineralno-asfaltowej podczas wykonywania nawierzchni polega na kilkakrotnym zanurzeniu termometru w mieszance znajdującej się w zasobniku rozściełacza i odczytaniu temperatury. Dodatkowo należy sprawdzać temperaturę mieszanki za stołem rozściełacza w przypadku dłuższego postoju spowodowanego przerwą w dostawie mieszanki mineralno-asfaltowej z wytwórni. Jeżeli temperatura za stołem po zakończeniu postoju będzie zbyt niska do uzyskania odpowiedniego zagęszczenia, to należy wykonać zakończenie działki roboczej i rozpocząć proces układania jak dla nowej.

Pomiar temperatury mieszanki mineralno-asfaltowej należy wykonać zgodnie z wymaganiami normy PN-EN 12697-13.

Sprawdzeniu podlega wygląd mieszanki mineralno-asfaltowej w czasie rozładunku do zasobnika rozściełacza oraz porównaniu z normalnym wyglądem z uwzględnieniem uziarnienia, jednorodności mieszanki, prawidłowości pokrycia ziaren lepiszczem, koloru, ewentualnego nadmiaru lub niedoboru lepiszcza.

6.5.4. Wykonana warstwa

6.5.4.1. Wskaźnik zagęszczenia i zawartość wolnych przestrzeni

Zagęszczenie wykonanej warstwy wyrażone wskaźnikiem zagęszczenia oraz zawartością wolnych przestrzeni nie może przekroczyć wartości dopuszczalnych podanych w tablicy 25. Dotyczy to każdego pojedynczego oznaczenia danej właściwości.

Określenie gęstości objętościowej należy wykonywać według PN-EN 12697-6.

Tablica 25. Właściwości warstwy AC

Typ i wymiar mieszanki	Wskaźnik zagęszczenia [%]	Zawartość wolnych przestrzeni w warstwie [% (v/v)]
AC11S, KR 3-4	≥ 98	1,0 ÷ 4,5

Wskaźnik zagęszczenia i zawartość wolnych przestrzeni należy badać dla każdej warstwy i na każde rozpoczęte 2500 m² nawierzchni jedna próbka; w razie potrzeby liczba próbek może zostać zwiększona.

6.5.4.2. Grubość warstwy

Średnia grubość dla poszczególnych warstw asfaltowych oraz średnia grubość dla całego pakietu tych warstw powinna być zgodna z grubością przyjętą w projekcie konstrukcji nawierzchni. Jedynie w przypadku pojedynczych wyników pomiarów grubości wykonanej warstwy oznaczane według PN-EN 12697-36 mogą odbiegać od projektu o wartości podane w tablicy 26.

Tablica 26. Dopuszczalne odchyłki grubości warstwy [%]

Warunki oceny	Pakiet: warstwa ścieralna+wiążąca +podbudowa asfaltowa razem	Warstwa ścieralna
Dla wartości średniej grubości wbudowanej warstwy z całego odcinka budowy	Nie dopuszcza się zaniżenia grubości	Nie dopuszcza się zaniżenia grubości
Dla wartości pojedynczych wyników pomiarów grubości wbudowanej warstwy	0÷10%, ale nie więcej niż 1,0 cm	0÷5%

Należy sprawdzić zachowanie zasady mówiącej, że grubość warstwy musi być co najmniej dwupółkrotnie większa od wymiaru D kruszywa danej mieszanki ($h \geq 2,5 \times D$).

Zwiększone grubości poszczególnych warstw będą zaliczane jako wyrównanie ewentualnych niedoborów niżej leżącej warstwy.

6.5.4.3. Spadki poprzeczne

Spadki poprzeczne nawierzchni należy badać nie rzadziej niż co 20 m oraz w punktach głównych łuków poziomych.

Spadki poprzeczne powinny być zgodne z dokumentacją projektową, z tolerancją $\pm 0,5\%$.

6.5.4.4. Równość

a/ równość podłużna

W pomiarach równości podłużnej warstw konstrukcji nawierzchni należy stosować metody:

- 1) pomiaru ciągłego równoważną użyciu łąty i klina np. z wykorzystaniem planografu (w miejscach niedostępnych dla planografu pomiar z użyciem łąty i klina). Długość łąty w pomiarze równości podłużnej powinna wynosić 4 m.

Do oceny równości podłużnej warstwy ścieralnej nawierzchni dróg klasy Z oraz placów i parkingów należy stosować metodę pomiaru ciągłego równoważną użyciu łąty i klina np. z wykorzystaniem planografu, umożliwiającego wyznaczanie odchylenia równości podłużnej jako największej odległości (prześwitu) pomiędzy teoretyczną linią łączącą spody kołek jezdnych urządzenia a mierzoną powierzchnią warstwy [mm].

W miejscach niedostępnych dla planografu pomiar równości podłużnej warstw nawierzchni należy wykonać w sposób ciągły z użyciem łąty i klina.

Maksymalne wartości odchylenia równości podłużnej dla warstwy oznaczone pomiarem ciągłym równoważnym użyciu łąty i klina np. z wykorzystaniem planografu, łąty i klina określa tablica 27.

Tablica 27. Maksymalne wartości odchylenia równości podłużnej dla warstwy ścieralnej określone za pomocą pomiaru ciągłego, łąty i klina

Klasa drogi	Element nawierzchni	Maksymalne wartości odchylenia równości podłużnej warstwy [mm] dla warstwy ścieralnej
Z, L	Jeźdnia	9

b) Równość poprzeczna

Do oceny równości poprzecznej warstw nawierzchni dróg wszystkich klas oraz placów i parkingów należy stosować metodę pomiaru profilometrycznego równoważną użyciu łąty i klina, umożliwiającą wyznaczenie odchylenia równości w przekroju poprzecznym pasa ruchu/elementu drogi. Odchylenie to jest obliczane jako największa odległość (prześwit) pomiędzy teoretyczną łątą (o długości 2 m) a zarejestrowanym profilem poprzecznym warstwy. Efektywna szerokość pomiarowa jest równa szerokości mierzonego pasa ruchu (elementu nawierzchni) z tolerancją $\pm 15\%$. Wartość odchylenia równości poprzecznej należy wyznaczać z krokiem co 1 m.

W miejscach niedostępnych dla profilografu pomiar równości poprzecznej warstw nawierzchni należy wykonać z użyciem łąty i klina. Długość łąty w pomiarze równości poprzecznej powinna wynosić 2 m. Pomiar powinien być wykonywany nie rzadziej niż co 5 m.

Maksymalne wartości odchylen równości poprzecznej określa tablica 28.

Tablica 28. Maksymalne wartości odchylen równości poprzecznej dla warstwy ścieralnej

Klasa drogi	Element nawierzchni	Maksymalne wartości odchylen równości poprzecznej warstwy [mm] dla warstwy ścieralnej
Z, L	Jezdnia	9

6.5.4.5. Złącza technologiczne

Złącza podłużne i poprzeczne, sprawdzone wizualnie, powinny być równe i związane, wykonane w linii prostej, równolegle lub prostopadle do osi drogi. Przylegające warstwy powinny być w jednym poziomie.

6.5.4.6. Szerokość warstwy

Szerokość warstwy, mierzona 10 razy na 1 km każdej jezdni powinna być zgodna z dokumentacją projektową, z tolerancją w zakresie od 0 do +5 cm, przy czym szerokość warstwy wiążącej powinna być odpowiednio szersza, tak aby stanowiła odsadzkę dla warstwy ścieralnej. W przypadku wyprofilowanej ukośnej krawędzi szerokość należy mierzyć w środku linii skosu.

6.5.4.7. Rzędne wysokościowe

Rzędne wysokościowe, mierzone co 10 m na prostych i co 10 m na osi podłużnej i krawędziach, powinny być zgodne z dokumentacją projektową, z dopuszczalną tolerancją ± 1 cm, przy czym co najmniej 95% wykonanych pomiarów nie może przekraczać przedziału dopuszczalnych odchylen.

6.5.4.8. Ukształtowanie osi w planie

Ukształtowanie osi w planie, mierzone co 100 m, nie powinno różnić się od dokumentacji projektowej o więcej niż ± 5 cm.

6.5.4.9. Ocena wizualna warstwy

Wygląd zewnętrzny warstwy, sprawdzony wizualnie, powinien być jednorodny, bez spękań, deformacji, plam i wykruszeń.

6.5.5. Badania kontrolne dodatkowe.

W wypadku uznania, że jeden z wyników badań kontrolnych nie jest reprezentatywny dla ocenianego odcinka budowy, Wykonawca ma prawo żądać przeprowadzenia badań kontrolnych dodatkowych.

Inżynier i Wykonawca decydują wspólnie o miejscach pobierania próbek i wyznaczeniu odcinków częściowych ocenianego odcinka budowy. Jeżeli odcinek częściowy przyporządkowany do badań kontrolnych nie może być jednoznacznie i zgodnie wyznaczony, to odcinek ten nie powinien być mniejszy niż 20% ocenianego odcinka budowy.

Do odbioru uwzględniane są wyniki badań kontrolnych i badań kontrolnych dodatkowych do wyznaczonych odcinków częściowych.

Koszty badań kontrolnych dodatkowych zażądanych przez Wykonawcę ponosi Wykonawca.

6.5.6. Badania arbitrażowe.

Badania arbitrażowe są powtórzeniem badań kontrolnych, co do których istnieją uzasadnione wątpliwości ze strony Inżyniera lub Wykonawcy (np. na podstawie własnych badań).

Badania arbitrażowe wykonuje na wniosek strony kontraktu niezależne laboratorium, które nie wykonywało badań kontrolnych.

Koszty badań arbitrażowych wraz ze wszystkimi kosztami ubocznymi ponosi strona, na której niekoryść przemawia wynik badania.

7. OBMIAR ROBÓT.

7.1. Ogólne zasady obmiaru robót.

Ogólne zasady obmiaru robót podano w ST D-M.00.00.00 "Wymagania ogólne", pkt 7.

7.2. Jednostka obmiarowa.

Jednostką obmiarową jest 1 m² (metr kwadratowy) warstwy ścieralnej z betonu asfaltowego (AC).

8. ODBIÓR ROBÓT.

Ogólne zasady odbioru robót podano w SST D-M-00.00.00 „Wymagania ogólne” pkt 8.

Roboty uznaje się za wykonane zgodnie z dokumentacją projektową, ST i wymaganiami Inżyniera, jeżeli wszystkie pomiary i badania z zachowaniem tolerancji według pktu 6 dały wyniki pozytywne.

9. PODSTAWA PŁATNOŚCI.

9.1. Ogólne ustalenia dotyczące podstawy płatności.

Ogólne ustalenia dotyczące podstawy płatności podano w .ST D-M.00.00.00 "Wymagania ogólne" pkt 9.

9.2. Cena jednostki obmiarowej.

Cena wykonania 1 m² warstwy ścieralnej z betonu asfaltowego (AC) obejmuje:

- prace pomiarowe i roboty przygotowawcze,
- oznakowanie robót,
- oczyszczenie i skropienie podłoża,
- dostarczenie materiałów i sprzętu,
- opracowanie recepty laboratoryjnej,
- wykonanie próby technologicznej i odcinka próbnego,
- wyprodukowanie mieszanki betonu asfaltowego i jej transport na miejsce wbudowania,
- posmarowanie lepiszczem lub pokrycie taśmą asfaltową krawędzi urządzeń obcych i krawężników,
- rozłożenie i zagęszczenie mieszanki betonu asfaltowego,
- obcięcie krawędzi i posmarowanie lepiszczem,
- przeprowadzenie pomiarów i badań wymaganych w specyfikacji technicznej,
- odwiezienie sprzętu.

9.3. Sposób rozliczenia robót tymczasowych i prac towarzyszących

Cena wykonania robót określonych niniejszą SST obejmuje:

- roboty tymczasowe, które są potrzebne do wykonania robót podstawowych, ale nie są przekazywane Zamawiającemu i są usuwane po wykonaniu robót podstawowych,
- prace towarzyszące, które są niezbędne do wykonania robót podstawowych, niezaliczane do robót tymczasowych, jak geodezyjne wytyczenie robót itd.

10. PRZEPISY ZWIĄZANE.

10.1. Normy.

- | | | |
|----|-------------|--|
| 1. | PN-EN 196-2 | Metody badania cementu – Część 2: Analiza chemiczna cementu |
| 2. | PN-EN 459-2 | Wapno budowlane – Część 2: Metody badań |
| 3. | PN-EN 932-3 | Badania podstawowych właściwości kruszyw – Procedura i terminologia uproszczonego opisu petrograficznego |
| 4. | PN-EN 933-1 | Badania geometrycznych właściwości kruszyw – Część 1: Oznaczanie składu ziarnowego – Metoda przesiewania |
| 5. | PN-EN 933-3 | Badania geometrycznych właściwości kruszyw – Część 3: Oznaczanie kształtu ziaren za pomocą wskaźnika płaskości |
| 6. | PN-EN 933-4 | Badania geometrycznych właściwości kruszyw – Część 4: Oznaczanie kształtu ziaren – Wskaźnik kształtu |
| 7. | PN-EN 933-5 | Badania geometrycznych właściwości kruszyw – Oznaczanie procentowej zawartości ziaren o powierzchniach powstałych w wyniku przekruszenia lub łamania kruszyw grubych |
| 8. | PN-EN 933-6 | Badania geometrycznych właściwości kruszyw – Część 6: Ocena właściwości powierzchni – Wskaźnik przepływu kruszywa |

9. PN-EN 933-9 Badania geometrycznych właściwości kruszyw – Ocena zawartości drobnych cząstek – Badania błękitem metylenowym
10. PN-EN 933-10 Badania geometrycznych właściwości kruszyw – Część 10: Ocena zawartości drobnych cząstek – Uziarnienie wypełniaczy (przesiewanie w strumieniu powietrza)
11. PN-EN 1097-2 Badania mechanicznych i fizycznych właściwości kruszyw – Część 2: Metody oznaczania odporności na rozdrabnianie
12. PN-EN 1097-4 Badania mechanicznych i fizycznych właściwości kruszyw – Część 4: Oznaczanie pustych przestrzeni suchego, zagęszczonego wypełniacza
13. PN-EN 1097-5 Badania mechanicznych i fizycznych właściwości kruszyw – Część 5: Oznaczanie zawartości wody przez suszenie w suszarce z wentylacją
14. PN-EN 1097-6 Badania mechanicznych i fizycznych właściwości kruszyw – Część 6: Oznaczanie gęstości ziaren i nasiąkliwości
15. PN-EN 1097-7 Badania mechanicznych i fizycznych właściwości kruszyw – Część 7: Oznaczanie gęstości wypełniacza – Metoda piknometryczna
16. PN-EN 1097-8 Badania mechanicznych i fizycznych właściwości kruszyw – Część 8: Oznaczanie polerowalności kamienia
17. PN-EN 1367-3 Badania właściwości cieplnych i odporności kruszyw na działanie czynników atmosferycznych – Część 3: Badanie bazaltowej zgorzeli słonecznej metodą gotowania
18. PN-EN 1367-6 Badanie właściwości cieplnych i odporności kruszyw na działanie czynników atmosferycznych – Część 6: Mrozoodporność w obecności soli.
19. PN-EN 1426 Asfalty i produkty asfaltowe – Oznaczanie penetracji igłą
20. PN-EN 1427 Asfalty i produkty asfaltowe – Oznaczanie temperatury mięknięcia – Metoda Pierścieni i Kula
21. PN-EN 1744-1 Badania chemicznych właściwości kruszyw – Analiza chemiczna
22. PN-EN 12591 Asfalty i produkty asfaltowe – Wymagania dla asfaltów drogowych
23. PN-EN 12592 Asfalty i produkty asfaltowe – Oznaczanie rozpuszczalności
24. PN-EN 12593 Asfalty i produkty asfaltowe – Oznaczanie temperatury łamliwości Fraassa
25. PN-EN 12595 Asfalty i lepiszcza asfaltowe – Oznaczenie lepkości kinematycznej
26. PN-EN 12596 Asfalty i lepiszcza asfaltowe – Oznaczenie lepkości dynamicznej metodą próżniowej kapilary
27. PN-EN 12606-1 Asfalty i produkty asfaltowe – Oznaczanie zawartości parafiny – Część 1: Metoda destylacji
28. PN-EN 12607-1 Asfalty i produkty asfaltowe – Oznaczanie odporności na twardnienie pod wpływem ciepła i powietrza – Część 1: Metoda RTFOT
29. PN-EN 12607-3 Asfalty i lepiszcza asfaltowe – Oznaczenie odporności na starzenie pod wpływem ciepła i powietrza – Część 3: Metoda RFT
30. PN-EN 12697-1 Mieszanki mineralno-asfaltowe – Metody badań mieszanek mineralno-asfaltowych na gorąco – Część 1: Zawartość lepiszcza rozpuszczalnego.
31. PN-EN 12697-2 Mieszanki mineralno-asfaltowe – Metody badań mieszanek mineralno-asfaltowych na gorąco – Część 2: Oznaczenie składu ziarnowego
32. PN-EN 12697-5 Mieszanki mineralno-asfaltowe – Metody badań mieszanek mineralno-asfaltowych na gorąco – Część 5: Oznaczenie gęstości
33. PN-EN 12697-6 Mieszanki mineralno-asfaltowe – Metody badań mieszanek mineralno-asfaltowych na gorąco – Część 6: Oznaczanie gęstości objętościowej metodą hydrostatyczną
34. PN-EN 12697-8 Mieszanki mineralno-asfaltowe – Metody badań mieszanek mineralno-asfaltowych na gorąco – Część 8: Oznaczanie zawartości wolnej przestrzeni
35. PN-EN 12697-11 Mieszanki mineralno-asfaltowe – Metody badań mieszanek mineralno-asfaltowych na gorąco – Część 11: Oznaczenie powinowactwa pomiędzy kruszywem i asfaltem
36. PN-EN 12697-12 Mieszanki mineralno-asfaltowe – Metody badań mieszanek mineralno-asfaltowych na gorąco – Część 12: Określanie wrażliwości próbek asfaltowych na wodę
37. PN-EN 12697-13 Mieszanki mineralno-asfaltowe – Metody badań mieszanek mineralno-asfaltowych na gorąco – Część 13: Pomiar temperatury
38. PN-EN 12697-22 Mieszanki mineralno-asfaltowe – Metody badań mieszanek mineralno-asfaltowych na gorąco – Część 22: Koleinowanie
39. PN-EN 12697-24 Mieszanki mineralno-asfaltowe – Metody badań mieszanek mineralno-asfaltowych na gorąco – Część 24: Odporność na zmęczenie
40. PN-EN 12697-26 Mieszanki mineralno-asfaltowe – Metody badań mieszanek mineralno-asfaltowych na gorąco – Część 26: Sztywność
41. PN-EN 12697-27 Mieszanki mineralno-asfaltowe – Metody badań mieszanek mineralno-asfaltowych na gorąco – Część 27: Pobieranie próbek
42. PN-EN 12697-36 Mieszanki mineralno-asfaltowe – Metody badań mieszanek mineralno-asfaltowych na gorąco – Część 36: Oznaczanie grubości nawierzchni asfaltowych
43. PN-EN 12697-39 Mieszanki mineralno-asfaltowe – Metody badań mieszanek mineralno-asfaltowych na gorąco – Część 39: Oznaczenie zawartości lepiszcza metodą spalania

- | | | |
|-----|---------------------------------|---|
| 44. | PN-EN 12697-41 | Mieszanki mineralno-asfaltowe – Metody badań mieszanek mineralno-asfaltowych na gorąco – Część 41: Odporność na płyny zapobiegające oblodzeniu |
| 45. | PN-EN 12697-43 | Mieszanki mineralno-asfaltowe – Metody badań mieszanek mineralno-asfaltowych na gorąco – Część 43: Odporność na paliwo |
| 46. | PN-EN 12846-1 | Asfalty i lepiszcza asfaltowe – Oznaczanie czasu wypływu lepkościomierzem wpływowym – Część 1: Emulsje asfaltowe |
| 47. | PN-EN 13043 | Kruszywa do mieszanek bitumicznych i powierzchniowych utrwaleń stosowanych na drogach, lotniskach i innych powierzchniach przeznaczonych do ruchu |
| 48. | PN-EN 13108-1 | Mieszanki mineralno-asfaltowe – Wymagania – Część 1: Beton asfaltowy |
| 49. | PN-EN 13108-4 | Mieszanki mineralno-asfaltowe – Wymagania – Część 4: Mieszanka HRA |
| 50. | PN-EN 13108-20 | Mieszanki mineralno-asfaltowe – Wymagania – Część 20: Badania typu |
| 51. | PN-EN 13108-21 | Mieszanki mineralno-asfaltowe – Wymagania – Część 21: Zakładowa kontrola jakości |
| 52. | PN-EN 13179-1 | Badania kruszyw wypełniających stosowanych do mieszanek bitumicznych – Część 1: Badanie metodą pierścienia i kuli |
| 53. | PN-EN 13179-2 | Badania kruszyw wypełniających stosowanych do mieszanek bitumicznych – Część 2: Liczba bitumiczna |
| 54. | PN-EN 13587 | Asfalty i lepiszcza asfaltowe – Oznaczanie właściwości mechanicznych lepiszczy asfaltowych metodą rozciągania |
| 55. | PN-EN 13588 | Asfalty i lepiszcza asfaltowe – Oznaczanie kohezji lepiszczy asfaltowych metodą testu wahadłowego |
| 56. | PN-EN 13589 | Asfalty i lepiszcza asfaltowe – Oznaczanie ciągliwości modyfikowanych asfaltów – Metoda z duktylometrem |
| 57. | PN-EN 13703 | Asfalty i lepiszcza asfaltowe – Oznaczanie energii odkształcenia |
| 58. | PN-EN 13808 | Asfalty i lepiszcza asfaltowe – Zasady specyfikacji kationowych emulsji asfaltowych |
| 59. | PN-EN 13924-2 | Asfalty i lepiszcza asfaltowe – Zasady klasyfikacji asfaltów drogowych specjalnych – Część 2: Asfalty drogowe wielorodzajowe |
| 60. | PN-EN 13924-2:2014-4Ap1:2014-07 | Asfalty i lepiszcza asfaltowe – Zasady klasyfikacji asfaltów drogowych specjalnych – Część 2: Asfalty drogowe wielorodzajowe – poprawka do Polskiej Normy |
| 61. | PN-EN 22592 | Przetwory naftowe – Oznaczanie temperatury zapłonu i palenia – Pomiar metodą otwartego tygla Clevelanda |
| 62. | PN-EN ISO 2592 | Oznaczanie temperatury zapłonu i palenia – Metoda otwartego tygla Clevelanda |

10.3. Wymagania techniczne i katalogi.

63. Kruszywa do mieszanek mineralno-asfaltowych i powierzchniowych utrwaleń na drogach krajowych - WT-1 2014 - Kruszywa – Wymagania techniczne. Załącznik do Zarządzenia Generalnego Dyrektora Dróg Krajowych i Autostrad nr 46 z dnia 25 września 2014 r. i nr 8 z dnia 9 maja 2016 r.
64. Nawierzchnie asfaltowe na drogach krajowych - WT-2 2014 – część I - Mieszanki mineralno-asfaltowe. Wymagania Techniczne. Załącznik do Zarządzenia nr 54 Generalnego Dyrektora Dróg Krajowych i Autostrad z dnia 18 listopada 2014 roku zmieniającego zarządzenie w sprawie stosowania wymagań technicznych na drogach krajowych dotyczących mieszanek mineralno-asfaltowych.
65. Nawierzchnie asfaltowe na drogach krajowych - WT-2 2016 – część II - Wykonanie warstw nawierzchni asfaltowych. Wymagania Techniczne. Załącznik do Zarządzenia nr 7 Generalnego Dyrektora Dróg Krajowych i Autostrad z dnia 9 maja 2016 roku zmieniającego zarządzenie w sprawie stosowania wymagań technicznych na drogach krajowych dotyczących mieszanek mineralno-asfaltowych.
66. Katalog typowych konstrukcji nawierzchni podatnych i półsztywnych. Załącznik do Zarządzenia nr 31 Generalnego Dyrektora Dróg Krajowych i Autostrad z dnia 16 czerwca 2014 r.

10.4. Inne dokumenty

67. Rozporządzenie Ministra Transportu i Gospodarki Morskiej z dnia 2 marca 1999 r. w sprawie warunków technicznych, jakim powinny odpowiadać drogi publiczne i ich usytuowanie (jednolity tekst Dz.U. z 2016, poz. 124)
68. Ustawa z dnia 19 sierpnia 2011 r. o przewozie drogowym towarów niebezpiecznych (Dz.U. nr 227, poz. 1367 z późn. zm.)

D.05.03.23a. NAWIERZCHNIA Z BRUKOWEJ KOSTKI BETONOWEJ

1. Wstęp

1.1. Przedmiot Specyfikacji Technicznej (ST)

Przedmiotem niniejszej Specyfikacji Technicznej są wymagania dotyczące wykonania i odbioru robót związanych z **przebudową drogi powiatowej nr 1309G na odcinku od m. Łebień do m.. Garczegorze – DP 1309G**.

1.2. Zakres stosowania ST

Specyfikacja Techniczna jest stosowana jako dokument przetargowy i kontraktowy przy zleceniu i realizacji robót wymienionych w pkt 1.1.

1.3. Zakres robót objętych ST

Ustalenia zawarte w niniejszej specyfikacji dotyczą zasad prowadzenia robót związanych z wykonaniem i odbiorem nawierzchni z betonowej kostki brukowej.

Betonową kostkę brukową stosuje się do nawierzchni:

- zjazdów do bram, wyniesionych przejść dla pieszych grub. 8 cm,
- chodnika: kostka grub. 6 cm.

1.4. Określenia podstawowe

Określenia podstawowe podane w niniejszej ST są zgodne z obowiązującymi odpowiednimi normami i z definicjami podanymi w ST D-M.00.00.00 "Wymagania ogólne" pkt 1.4.

1.4.1. Betonowa kostka brukowa - prefabrykowany element budowlany, przeznaczony do budowy warstwy ścieralnej nawierzchni, wykonany metodą wibroprasowana z betonu niezbrojonego niebarwionego lub barwionego, jedno- lub dwuwarstwowego, charakteryzujący się kształtem, który umożliwia wzajemne przystawianie elementów.

1.4.2. Spoina - odstęp pomiędzy przylegającymi elementami (kostkami) wypełniony określonymi materiałami wypełniającymi.

1.4.3. Pozostałe określenia podstawowe są zgodne z obowiązującymi, odpowiednimi polskimi normami i z definicjami podanymi w SST D-M-00.00.00 „Wymagania ogólne” pkt 1.4.

1.5. Ogólne wymagania dotyczące robót

Wykonawca robót jest odpowiedzialny za jakość ich wykonania oraz za zgodność z ST, częścią rysunkową Dokumentacji Projektowej i poleceniami Inżyniera.

Ogólne wymagania dotyczące robót podano w ST D-M.00.00.00 "Wymagania ogólne", pkt 1.5.

2. Materiały

2.1. Wymagania ogólne

Wymagania ogólne stosowania materiałów podano w ST D-M.00.00.00 "Wymagania ogólne", pkt 2.

2.2. Betonowa kostka brukowa

2.2.1. Klasyfikacja betonowych kostek brukowych.

Betonowa kostka brukowa może mieć następujące cechy charakterystyczne, określone w katalogu producenta:

1. odmianę:
 - a) kostka jednowarstwowa (z jednego rodzaju betonu),
 - b) kostka dwuwarstwowa (z betonu warstwy spodniej konstrukcyjnej i warstwy ścieralnej (górnej) zwykle barwionej grubości min. 4 mm,
2. barwę:
 - a) kostka szara, z betonu niebarwionego,
 - b) kostka kolorowa, z betonu barwionego,
3. wzór (kształt) kostki: zgodny z kształtami określonymi przez producenta (przykłady podano w załączniku 1),
4. wymiary, zgodne z wymiarami określonymi przez producenta, w zasadzie:
 - a) długość: od 140 mm do 280 mm,
 - b) szerokość: od 0,5 do 1,0 wymiaru długości, lecz nie mniej niż 100 mm,
 - c) grubość: od 40 mm do 140 mm, przy czym zalecanymi grubościami są: 60 mm, 80 mm i 100 mm (zalecane grubości kostek podano w załączniku 2).

Pożądane jest, aby wymiary kostek były dostosowane do sposobu układania i siatki spoin oraz umożliwiały wykonanie warstwy o szerokości 1,0 m lub 1,5 m bez konieczności przecinania elementów w trakcie ich wbudowywania w nawierzchnię.

Kostki mogą być produkowane z wypustkami dystansowymi na powierzchniach bocznych oraz z ukosowanymi krawędziami górnymi.

2.2.2. Wymagania techniczne stawiane betonowym kostkom brukowym

Wymagania techniczne stawiane betonowym kostkom brukowym stosowanym na nawierzchniach dróg, ulic, chodników itp. określa PN-EN 1338 w sposób przedstawiony w tablicy 1.

Tablica 1. Wymagania wobec betonowej kostki brukowej, ustalone w PN-EN 1338 do stosowania na zewnętrznych nawierzchniach, mających kontakt z solą odladzającą w warunkach mrozu

Lp.	Cecha	Załącznik normy	Wymaganie	
1	Kształt i wymiary			
1.1	Dopuszczalne odchyłki w mm od zadeklarowanych wymiarów kostki, grubości < 100 mm > 100 mm	C	Długość szerokość grubość ± 2 ± 2 ± 3 ± 3 ± 3 ± 4	Różnica pomiędzy dwoma pomiarami grubości, tej samej kostki, powinna być ≤ 3 mm
1.2	Odchyłki płaskości i pofalowania (jeśli maksymalne wymiary kostki > 300 mm), przy długości pomiarowej 300 mm 400 mm	C	Maksymalna (w mm) wypukłość wklęsłość 1,5 1,0 2,0 1,5	
2	Właściwości fizyczne i mechaniczne			
2.1	Odporność na zamrażanie/rozmrążanie z udziałem soli odladzających (wg klasy 3, zał. D)	D	Ubytek masy po badaniu: wartość średnia ≤ 1,0 kg/m ² , przy czym każdy pojedynczy wynik < 1,5 kg/m ²	
2.2	Wytrzymałość na rozciąganie przy rozłupywaniu	F	Wytrzymałość charakterystyczna T ≥ 3,6 MPa. Każdy pojedynczy wynik ≥ 2,9 MPa i nie powinien wykazywać obciążenia niszczącego mniejszego niż 250 N/mm długości rozłupania	
2.3	Trwałość (ze względu na wytrzymałość)	F	Kostki mają zadawalającą trwałość (wytrzymałość) jeśli spełnione są wymagania pktu 2.2 oraz istnieje normalna konserwacja	
2.4	Odporność na ścieranie (wg klasy 3 oznaczenia H normy)	G i H	Pomiar wykonany na tarczy szerokiej ściernej, wg zał. G normy Böhmeo, wg zał. H normy – badanie alternatywne	

			– badanie podstawowe
			$\leq 23 \text{ mm}$ $\leq 20\,000 \text{ mm}^3/5000 \text{ mm}^2$
2.5	Odporność na poślizg/poślizgnięcie	I	a) jeśli górna powierzchnia kostki nie była szlifowana lub polerowana – zadawalająca odporność, b) jeśli wyjątkowo wymaga się podania wartości odporności na poślizg/poślizgnięcie – należy zadeklarować minimalną jej wartość pomierzoną wg zał. I normy (wahadłowym przyrządem do badania tarcia)
3	Aspekty wizualne		
3.1	Wygląd	J	a) górna powierzchnia kostki nie powinna mieć rys i odprysków, b) nie dopuszcza się rozwarstwień w kostkach dwuwarstwowych, c) ewentualne wykwyty nie są uważane za istotne
3.2	Tekstura	J	a) kostki z powierzchnią o specjalnej teksturze – producent powinien opisać rodzaj tekstury, b) tekstura lub zabarwienie kostki powinny być porównane z próbką producenta, zatwierdzoną przez odbiorcę, c) ewentualne różnice w jednolitości tekstury lub zabarwienia, spowodowane nieuniknionymi zmianami we właściwościach surowców i zmianach warunków twardnienia nie są uważane za istotne
3.3	Zabarwienie (barwiona może być warstwa ścieralna lub cały element)		

W przypadku zastosowań kostki na powierzchniach innych niż przewidziano w tabelicy 1 (np. na nawierzchniach wewnętrznych nie narażonych na kontakt z solą odładzającą), wymagania wobec kostki należy odpowiednio dostosować do ustaleń PN-EN-1338.

Kostki kolorowe powinny być barwione substancjami odpornymi na działanie czynników atmosferycznych, światła (w tym promieniowania UV) i silnych alkaliów (m.in. cementu, który przy wypełnieniu spoin zaprawą cementowo-piaskową nie może odbarwiać kostek). Zaleca się stosowanie środków stabilnie barwiących zaczyn cementowy w kostce, np. tlenki żelaza, tlenek chromu, tlenek tytanu, tlenek kobaltowo-glinowy (nie należy stosować do barwienia: sadz i barwników organicznych).

Uwaga: Naloty wapienne (wykwity w postaci białych plam) mogą pojawić się na powierzchni kostek w początkowym okresie eksploatacji. Powstają one w wyniku naturalnych procesów fizykochemicznych występujących w betonie i zanikają w trakcie użytkowania w okresie do 2-3 lat.

2.2.3. Składowanie kostek.

Kostkę zaleca się pakować na paletach. Palety z kostką mogą być składowane na otwartej przestrzeni, przy czym podłoże powinno być wyrównane i odwodnione.

2.3. Materiały na podsypkę i do wypełnienia spoin oraz szczelin w nawierzchni

Należy stosować następujące materiały:

- a) na podsypkę cementowo-piaskową pod nawierzchnię
 - mieszankę cementu i piasku w stosunku 1:4 z piasku naturalnego spełniającego wymagania PN-EN 13242:2004, cementu powszechnego użytku spełniającego wymagania PN-EN 197-1:2002 i wody odpowiadającej wymaganiom PN-EN 1008:2004,
- b) do wypełniania spoin w nawierzchni na podsypce piaskowej
 - piasek naturalny spełniający wymagania PN-EN 13242:2004,
 - piasek łamany (0,075÷2) mm wg PN-EN 13242:2004,

c) do wypełniania spoin w nawierzchni na podsypce cementowo-piaskowej

- piasek naturalny spełniający wymagania PN-EN 12620:2004,

Składowanie kruszywa, nie przeznaczonego do bezpośredniego wbudowania po dostarczeniu na budowę, powinno odbywać się na podłożu równym, utwardzonym i dobrze odwodnionym, przy zabezpieczeniu kruszywa przed zanieczyszczeniem i zmieszaniem z innymi materiałami kamiennymi.

Cement w workach, co najmniej trzywarstwowych, o masie np. 50 kg, można przechowywać do:

a) 10 dni w miejscach zadaszonych na otwartym terenie o podłożu twardym i suchym,

b) terminu trwałości, podanego przez producenta, w pomieszczeniach o szczelnym dachu i ścianach oraz podłogach suchych i czystych. Cement dostarczony na paletach magazynuje się razem z paletami, z dopuszczalną wysokością 3 szt. palet. Cement niespaletowany układa się w stopy płaskie o liczbie warstw 12 (dla worków trzywarstwowych). Cement dostarczany luzem przechowuje się w magazynach specjalnych (zbiornikach stalowych, betonowych), przystosowanych do pneumatycznego załadowania i wyładowania.

3. SPRZĘT

3.1. Ogólne wymagania dotyczące sprzętu

Sprzęt używany przez Wykonawcę powinien uzyskać akceptację Inspektora nadzoru. Sprzęt powinien odpowiadać wymaganiom ST D-M.00.00.00.

3.2. Sprzęt do wykonania nawierzchni

Układanie betonowej kostki brukowej może odbywać się:

- a) ręcznie, zwłaszcza na małych powierzchniach,
- b) mechanicznie przy zastosowaniu urządzeń układających (układarek), składających się z wózka i chwytaka sterowanego hydraulicznie, służącego do przenoszenia z palety warstwy kostek na miejsce ich ułożenia; urządzenie to, po skończonym układaniu kostek, można wykorzystać do wmiatania piasku w szczeliny, zamocowanymi do chwytaka szczotkami.

Do przycinania kostek można stosować specjalne narzędzia tnące (np. przycinarki, szlifierki z tarczą).

Do zagęszczania nawierzchni z kostki należy stosować zagęszczarki wibracyjne (płytkowe) z wykładziną elastomerową, chroniące kostki przed ścieraniem i wykruszaniem naroży.

Sprzęt do wykonania koryta, podbudowy i podsypki powinien odpowiadać wymaganiom właściwych SST, wymienionych w pkt 5.4 lub innym dokumentom (normom PN i BN, wytycznym IBDiM) względnie opracowanym ST zaakceptowanym przez Inżyniera.

Do wytwarzania podsypki cementowo-piaskowej i zapraw należy stosować betoniarki.

4. TRANSPORT.

4.1. Ogólne wymagania dotyczące transportu

Ogólne wymagania dotyczące transportu podano w ST D-M.00.00.00 "Wymagania ogólne", pkt 4.

4.2. Transport kostki betonowej

Betonowe kostki brukowe mogą być przewożone na paletach - dowolnymi środkami transportowymi po osiągnięciu przez beton wytrzymałości na ściskanie co najmniej 15 MPa. Kostki w trakcie transportu powinny być zabezpieczone przed przemieszczaniem się i uszkodzeniem.

Jako środki transportu wewnątrzzakładowego kostek na środki transportu zewnętrznego mogą służyć wózki widłowe, którymi można dokonać załadunku palet. Do załadunku palet na środki transportu można wykorzystywać również dźwigi samochodowe.

Palety transportowe powinny być spinane taśmami stalowymi lub plastikowymi, zabezpieczającymi kostki przed uszkodzeniem w czasie transportu. Na jednej palecie zaleca się układać do 10 warstw kostek (zależnie od grubości i kształtu), tak aby masa palety z kostkami wynosiła od 1200 kg do 1700 kg. Pożądane jest, aby palety z kostkami były wysyłane do odbiorcy środkiem transportu samochodowego wyposażonym w dźwig do za- i rozładunku.

Kruszywa można przewozić dowolnym środkiem transportu, w warunkach zabezpieczających je przed zanieczyszczeniem i zmieszaniem z innymi materiałami. Podczas transportu kruszywa powinny być zabezpieczone przed wysypaniem, a kruszywo drobne - przed rozpyleniem.

Cement w workach może być przewożony samochodami krytymi, wagonami towarowymi i innymi środkami transportu, w sposób nie powodujący uszkodzeń opakowania. Worki przewożone na paletach układa się po 5 warstw worków, po 4 szt. w warstwie. Worki niespaletowane układa się na płask, przylegające do siebie, w równej wysokości do 10 warstw. Ładowanie i wyładowywanie zaleca się wykonywać za pomocą zmechanizowanych urządzeń do poziomego i pionowego przemieszczania ładunków. Cement luzem

może być przewożony w zbiornikach transportowych (np. wagonach, samochodach), czystych i wolnych od pozostałości z poprzednich dostaw, oraz nie powinien ulegać zniszczeniom podczas transportu. Środki transportu powinny być wyposażone we wsypy i urządzenia do wyładowania cementu.

5. WYKONANIE ROBÓT

5.1. Ogólne zasady wykonywania robót

Ogólne wymagania wykonywania robót podano w ST D-M.00.00.00 "Wymagania ogólne", pkt 5. Wykonawca przedstawi Inżynierowi do akceptacji harmonogram robót uwzględniający wszystkie warunki, w jakich będzie wykonywana nawierzchnia kostkowa.

5.2. Zakres robót

5.2.1. Wykonanie podbudowy z kruszywa – wg ST D.04.04.02

5.2.2. Podsypka.

Grubość podsypki powinna wynosić po zagęszczeniu 3 cm, a wymagania dla materiałów na podsypkę powinny być zgodne z pkt 2.3. Dopuszczalne odchyłki od zaprojektowanej grubości podsypki nie powinny przekraczać ± 1 cm.

Podsypkę cementowo-piaskową przygotowuje się w betoniarkach, a następnie rozściela się na uprzednio zwilżonej podbudowie, przy zachowaniu:

- współczynnika wodnocementowego od 0,25 do 0,35,
- wytrzymałości na ściskanie nie mniejszej niż $R_7 = 10$ MPa, $R_{28} = 14$ MPa.

W praktyce, wilgotność układanej podsypki powinna być taka, aby po ściśnięciu podsypki w dłoni podsypka nie rozsypywała się i nie było na dłoni śladów wody, a po naciśnięciu palcami podsypka rozsypywała się. Rozścielenie podsypki cementowo-piaskowej powinno wyprzedzać układanie nawierzchni z kostek od 3 do 4 m. Rozścielona podsypka powinna być wyprofilowana i zagęszczona w stanie wilgotnym, lekkimi walcami (np. ręcznymi) lub zagęszczarkami wibracyjnymi.

Jeśli podsypka jest wykonana z suchej zaprawy cementowo-piaskowej to po zawałowaniu nawierzchni należy ją poleać wodą w takiej ilości, aby woda zwilżyła całą grubość podsypki. Rozścielenie podsypki z suchej zaprawy może wyprzedzać układanie nawierzchni z kostek o około 20 m.

Całkowite ubicie nawierzchni i wypełnienie spoin zaprawą musi być zakończone przed rozpoczęciem wiązania cementu w podsypce.

5.2.3. Układanie nawierzchni z kostki betonowej.

5.2.3.1. Ustalenie kształtu, wymiaru i koloru kostek oraz desenia ich układania.

Kształt, wymiary, barwę i inne cechy charakterystyczne kostek wg pktu 2.2.1 oraz desień ich układania (przykłady podano w zał. 5) powinny być zgodne z dokumentacją projektową lub ST, a w przypadku braku wystarczających ustaleń Wykonawca przedkłada odpowiednie propozycje do zaakceptowania Inżynierowi. Przed ostatecznym zaakceptowaniem kształtu, koloru, sposobu układania i wytwórni kostek, Inżynier może polecić Wykonawcy ułożenie po 1 m^2 wstępnie wybranych kostek, wyłącznie na podsypce piaskowej.

5.2.3.2. Warunki atmosferyczne.

Ułożenie nawierzchni z kostki na podsypce cementowo-piaskowej zaleca się wykonywać przy temperaturze otoczenia nie niższej niż $+5^\circ\text{C}$. Dopuszcza się wykonanie nawierzchni jeśli w ciągu dnia temperatura utrzymuje się w granicach od 0°C do $+5^\circ\text{C}$, przy czym jeśli w nocy spodziewane są przymrozki kostkę należy zabezpieczyć materiałami o złym przewodnictwie ciepła (np. matami ze słomy, papą itp.).

5.2.3.3. Ułożenie nawierzchni z kostek

Warstwa nawierzchni z kostki powinna być wykonana z elementów o jednakowej grubości. Na większym fragmencie robót zaleca się stosować kostki dostarczone w tej samej partii materiału, w której niedopuszczalne są różne odcienie wybranego koloru kostki.

Układanie kostki można wykonywać ręcznie lub mechanicznie.

Układanie ręczne zaleca się wykonywać na mniejszych powierzchniach, zwłaszcza skomplikowanych pod względem kształtu lub wymagających kompozycji kolorystycznej układanych deseni oraz różnych wymiarów i kształtów kostek. Układanie kostek powinni wykonywać przyuczeni brukarze.

Układanie mechaniczne zaleca się wykonywać na dużych powierzchniach o prostym kształcie, tak aby układarka mogła przenosić z palety warstwę kształtek na miejsce ich ułożenia z wymaganą dokładnością.

Kostka do układania mechanicznego nie może mieć dużych odchyłek wymiarowych i musi być odpowiednio przygotowana przez producenta, tj. ułożona na palecie w odpowiedni wzór, bez dołożenia połówek i dziewiątek, przy czym każda warstwa na palecie musi być dobrze przesypana bardzo drobnym piaskiem, by kostki nie przywierały do siebie. Układanie mechaniczne zawsze musi być wsparte pracą brukarzy, którzy uzupełniają przerwy, wyrabiają łuki, dokładają kostki w okolicach studzienek i krawężników.

Kostkę układa się około 1,5 cm wyżej od projektowanej niwelety, ponieważ po procesie ubijania podsypka zagęszcza się.

Powierzchnia kostek położonych obok urządzeń infrastruktury technicznej (np. studzienek, włączów itp.) powinna trwale wystawać od 3 mm do 5 mm powyżej powierzchni tych urządzeń oraz od 3 mm do 10 mm powyżej korytek ściekowych (ścieków).

Do uzupełnienia przestrzeni przy krawężnikach, obrzeżach i studzienkach można używać elementy kostkowe wykończeniowe w postaci tzw. połówek i dziewiątek, mających wszystkie krawędzie równe i odpowiednio fazowane. W przypadku potrzeby kształtek o nietypowych wymiarach, wolną przestrzeń uzupełnia się kostką ciętą, przycinaną na budowie specjalnymi narzędziami tnącymi (przycinarkami, szlifierkami z tarczą itp.).

Dzienną działkę roboczą nawierzchni na podsypce cementowo-piaskowej zaleca się zakończyć prowizorycznie około półmetrowym pasem nawierzchni na podsypce piaskowej w celu wytworzenia oporu dla ubicia kostki ułożonej na stałe. Przed dalszym wznowieniem robót, prowizorycznie ułożoną nawierzchnię na podsypce piaskowej należy rozebrać i usunąć wraz z podsypką.

5.2.3.4. Ubicie nawierzchni z kostek.

Ubicie nawierzchni należy przeprowadzić za pomocą zagęszczarki wibracyjnej (płykowej) z osłoną z tworzywa sztucznego. Do ubicia nawierzchni nie wolno używać walca.

Ubijanie nawierzchni należy prowadzić od krawędzi powierzchni w kierunku jej środka i jednocześnie w kierunku poprzecznym kształtek. Ewentualne nierówności powierzchniowe mogą być zlikwidowane przez ubijanie w kierunku wzdłużnym kostki.

Po ubiciu nawierzchni wszystkie kostki uszkodzone (np. pęknięte) należy wymienić na kostki całe.

5.2.3.5. Spoiny.

Szerokość spoin pomiędzy betonowymi kostkami brukowymi powinna wynosić od 3 mm do 5 mm.

W przypadku stosowania prostopadłościennych kostek brukowych zaleca się aby osie spoin pomiędzy dłuższymi bokami tych kostek tworzyły z osią drogi kąt 45°, a wierzchołek utworzonego kąta prostego pomiędzy spoinami miał kierunek odwrotny do kierunku spadku podłużnego nawierzchni.

Po ułożeniu kostek, spoiny należy wypełnić:

a) piaskiem, spełniającym wymagania pktu 2.3 c), jeśli nawierzchnia jest na podsypce piaskowej,

Wypełnienie spoin piaskiem polega na rozsypaniu warstwy piasku i wmięceniu go w spoiny na sucho lub, po obfitym polaniu wodą - wmięceniu papki piaskowej szczotkami względnie rozgarniaczkami z piórami gumowymi.

5.2.3.6. Pielęgnacja nawierzchni i oddanie jej dla ruchu.

Nawierzchnię na podsypce cementowo-piaskowej ze spoinami wypełnionymi zaprawą cementowo-piaskową, po jej wykonaniu należy przykryć warstwą wilgotnego piasku o grubości od 3,0 do 4,0 cm i utrzymywać ją w stanie wilgotnym przez 7 do 10 dni. Po upływie od 2 tygodni (przy temperaturze średniej otoczenia nie niższej niż 15°C) do 3 tygodni (w porze chłodniejszej) nawierzchnię należy oczyścić z piasku i można oddać do użytku.

6. KONTROLA JAKOŚCI ROBÓT

6.1. Ogólne zasady kontroli jakości robót

Ogólne zasady kontroli jakości robót podano w ST D-M.00.00.00 "Wymagania ogólne", pkt 6.

6.2. Badania przed przystąpieniem do robót.

Przed przystąpieniem do robót Wykonawca powinien:

- uzyskać wymagane dokumenty, dopuszczające wyroby budowlane do obrotu i powszechnego stosowania (aprobaty techniczne, certyfikaty zgodności, deklaracje zgodności, ew. badania materiałów wykonane przez dostawców itp.),
- wykonać badania właściwości materiałów przeznaczonych do wykonania robót, określone w pktcie 2,
- sprawdzić cechy zewnętrzne gotowych materiałów z tworzyw i prefabrykowanych.

Wszystkie dokumenty oraz wyniki badań Wykonawca przedstawia Inżynierowi do akceptacji.

6.3. Badania w czasie robót.

Częstotliwość oraz zakres badań i pomiarów w czasie robót nawierzchniowych z kostki podaje tablica 2.

Tablica 2. Częstotliwość oraz zakres badań i pomiarów w czasie robót

Lp.	Wyszczególnienie badań i pomiarów	Częstotliwość badań	Wartości dopuszczalne
1	Sprawdzenie podłoża i koryta	Wg SST D-04.01.01 [6]	
2	Sprawdzenie podbudowy	Wg SST D.04.04.02	
3	Sprawdzenie obramowania nawierzchni	wg SST D-08.01.01a; D-08.01.02 ; D-08.03.01; D-08.05.00	
4	Sprawdzenie podsypki (przymiarem liniowym lub metodą niwelacji)	Bieżąca kontrola w 10 punktach dziennej działki roboczej: grubości, spadków i cech konstrukcyjnych w porównaniu z dokumentacją projektową i specyfikacją	Wg pktu 5.6; odchyłki od projektowanej grubości ± 1 cm
5	Badania wykonywania nawierzchni z kostki		
	a) zgodność z dokumentacją projektową	Sukcesywnie na każdej działce roboczej	-
	b) położenie osi w planie (sprawdzone geodezyjnie)	Co 100 m i we wszystkich punktach charakterystycznych	Przesunięcie od osi projektowanej do 2 cm
	c) rzędne wysokościowe (pomierzone instrumentem pomiarowym)	Co 25 m w osi i przy krawędziach oraz we wszystkich punktach charakterystycznych	Odchylenia: +1 cm; -2 cm
	d) równość w profilu podłużnym łąką czterometrową)	Jw.	Nierówności do 8 mm
	e) równość w przekroju poprzecznym (sprawdzona łąką profilową z poziomnicą i pomiarze prześwitu klinem cechowanym oraz przymiarem liniowym względnie metodą niwelacji)	Jw.	Prześwity między łąką a powierzchnią do 8 mm
	f) spadki poprzeczne (sprawdzone metodą niwelacji)	Jw.	Odchyłki od dokumentacji projektowej do 0,3%
	g) szerokość nawierzchni (sprawdzona przymiarem liniowym)	Jw.	Odchyłki od szerokości projektowanej do ± 5 cm
	h) szerokość i głębokość wypełnienia spoin i szczelin (ogłędziny i pomiar przymiarem liniowym po wykruszeniu dług. 10 cm)	W 20 punktach charakterystycznych dziennej działki roboczej	Wg pktu 5.7.5
	i) sprawdzenie koloru kostek i desenia ich ułożenia	Kontrola bieżąca	Wg dokumentacji projektowej lub decyzji Inspektora Nadzoru

6.4. Badanie wykonanych robót.

Zakres badań i pomiarów wykonanej nawierzchni z betonowej kostki brukowej podano w tablicy 3.

Tablica 3. Badania i pomiary po ukończeniu budowy nawierzchni

Lp.	Wyszczególnienie badań i pomiarów	Sposób sprawdzenia
1	Sprawdzenie wyglądu zewnętrznego nawierzchni, krawężników, obrzeży, ścieków	Wizualne sprawdzenie jednorodności wyglądu, prawidłowości desenia, kolorów kostek, spękań, plam, deformacji, wykruszeń, spoin i szczelin
2	Badanie położenia osi nawierzchni w planie	Geodezyjne sprawdzenie położenia osi co 25 m i w punktach charakterystycznych (dopuszczalne przesunięcia wg tab. 2, lp. 5b)
3	Rzędne wysokościowe, równość podłużna i poprzeczna, spadki poprzeczne i szerokość	Co 25 m i we wszystkich punktach charakterystycznych (wg metod i dopuszczalnych wartości podanych w tab. 2, lp. od 5c do 5g)
4	Rozmieszczenie i szerokość spoin i szczelin w nawierzchni, pomiędzy krawężnikami, obrzeżami, ściekami oraz wypełnienie spoin i szczelin	Wg pktu 5.5 i 5.7.5

7. OBMIAR ROBÓT

7.1. Ogólne zasady obmiaru robót

Ogólne zasady obmiaru robót podano w ST D-M.00.00.00 "Wymagania ogólne", pkt 7.

7.2. Jednostka obmiarowa

Jednostką obmiaru jest 1 m² (metr kwadratowy) wykonanej nawierzchni. Powierzchnia nawierzchni przedstawionych do obmiaru powinna być zgodna z Dokumentacją Projektową i ustaleniami Inżyniera. Nie powinien on obejmować żadnych ilości niezaakceptowanych na piśmie przez Inżyniera.

8. ODBIÓR ROBÓT.

8.1. Ogólne zasady odbioru robót podano w OST D-M-00.00.00 „Wymagania ogólne” pkt 8.

Ogólne zasady odbioru robót podano w ST D-M.00.00.00 "Wymagania ogólne", pkt 8.

Roboty uznaje się za wykonane zgodnie z dokumentacją projektową, ST i wymaganiami Inżyniera, jeżeli wszystkie pomiary i badania z zachowaniem tolerancji według pktu 6 dały wyniki pozytywne.

8.2. Odbiór robót zanikających i ulegających zakryciu.

Odbiorowi robót zanikających i ulegających zakryciu podlegają:

- przygotowanie podłoża i wykonanie koryta,
- wykonanie podbudowy,
- wykonanie ław (podsypek) pod krawężniki, obrzeża, ścieki,
- wykonanie podsypki pod nawierzchnię,

Odbiór tych robót powinien być zgodny z wymaganiami pktu 8.2 D-M-00.00.00 „Wymagania ogólne” oraz niniejszej ST.

9. PODSTAWA PŁATNOŚCI

9.1. Ogólne ustalenia dotyczące podstawy płatności

Ogólne ustalenia dotyczące podstawy płatności podano w SST D-M-00.00.00 „Wymagania ogólne” pkt 9.

9.2. Cena jednostki obmiarowej

Cena wykonania 1 m² nawierzchni z betonowej kostki brukowej obejmuje:

- prace pomiarowe i roboty przygotowawcze,
- oznakowanie robót,
- dostarczenie materiałów i sprzętu,
- wykonanie podsypki,
- ustalenie kształtu, koloru i desenia kostek,
- ułożenie i ubicie kostek,
- wypełnienie spoin w nawierzchni,
- pielęgnację nawierzchni,
- przeprowadzenie pomiarów i badań wymaganych w niniejszej specyfikacji technicznej,
- odwiezienie sprzętu.

9.3. Sposób rozliczenia robót tymczasowych i prac towarzyszących.

Cena wykonania robót określonych niniejszą ST obejmuje:

- roboty tymczasowe, które są potrzebne do wykonania robót podstawowych, ale nie są przekazywane Zamawiającemu i są usuwane po wykonaniu robót podstawowych,
- prace towarzyszące, które są niezbędne do wykonania robót podstawowych, niezaliczane do robót tymczasowych, jak geodezyjne wytyczenie robót itd.

10. PRZEPISY ZWIĄZANE

10.1. Normy

- | | | |
|----|------------------|--|
| 1. | PN-EN 197-1:2002 | Cement. Część 1: Skład, wymagania i kryteria zgodności dotyczące cementu powszechnego użytku |
| 2. | PN-EN 1338:2005 | Betonowe kostki brukowe. Wymagania i metody badań |
| 3. | PN-EN 13242:2004 | Kruszywa do niezwiązanych i związanych hydraulicznie materiałów stosowanych w obiektach budowlanych i budownictwie drogowym (W okresie przejściowym można stosować PN-B-11111:1996 |

- Kruszywa mineralne. Kruszywa naturalne do nawierzchni drogowych. Żwir i mieszanka, PN-B-11112:1996 Kruszywa mineralne. Kruszywo łamane do nawierzchni drogowych, PN-B-11113:1996 Kruszywa mineralne. Kruszywa naturalne do nawierzchni drogowych. Piasek)
4. PN-EN 1008:2004 Woda zarobowa do betonu. Specyfikacja pobierania próbek, badanie i ocena przydatności wody zarobowej do betonu, w tym wody odzyskanej z procesów produkcji betonu

1. WSTĘP.

1.1. Przedmiot Specyfikacji Technicznej (ST).

Przedmiotem niniejszej Specyfikacji Technicznej są wymagania dotyczące wykonania i odbioru robót związanych z **przebudową drogi powiatowej nr 1309G na odcinku od m. Łebień do m.. Garczegorze – DP 1309G**.

1.2. Zakres stosowania ST.

Specyfikacja Techniczna jest stosowana jako dokument przetargowy i kontraktowy przy zlecaniu i realizacji robót wymienionych w pkt. 1.1.

1.3. Zakres robót objętych ST.

Roboty, których dotyczy ST obejmują wszystkie czynności umożliwiające i mające na celu wykonanie nawierzchni z kostki kamiennej regularnej grub. 10 cm i 15/17 cm.

W zakres prac wchodzi:

- wyspa centralna ronda,
- wyspy rozdzielające,

1.4. Określenia podstawowe.

1.4.1. Nawierzchnia twarda ulepszona - nawierzchnia bezpylna i dostatecznie równa, przystosowana do szybkiego ruchu samochodowego.

1.4.2. Nawierzchnia kostkowa - nawierzchnia, której warstwa ścieralna jest wykonana z kostek kamiennych.

1.4.3. Pozostałe określenia podstawowe są zgodne z obowiązującymi, odpowiednimi polskimi normami i z definicjami podanymi w ST D-M-00.00.00 „Wymagania ogólne” pkt 1.4.

1.5. Ogólne wymagania dotyczące robót.

Ogólne wymagania dotyczące robót podano w ST D-M-00.00.00 „Wymagania ogólne” pkt 1.5.

2. MATERIAŁY.

2.1. Ogólne wymagania dotyczące materiałów.

Ogólne wymagania dotyczące materiałów, ich pozyskiwania i składowania, podano w ST D-M-00.00.00 „Wymagania ogólne” pkt 2.

2.2. Kamienna kostka drogowa.

2.2.1. Klasyfikacja.

Kamienna kostka drogowa wg PN-B-11100 jest stosowana do budowy nawierzchni z kostki kamiennej wg PN-S-06100.

W zależności od kształtów rozróżnia się trzy typy kostki:

- regularną,
- rzędowną,
- **nieregularną.**

Rozróżnia się dwa rodzaje kostki regularnej: normalną i łącznikową.

W zależności od jakości surowca skalnego użytego do wyrobu kostki rozróżnia się dwie klasy kostki:

I, II.

W zależności od dokładności wykonania rozróżnia się trzy gatunki kostki: 1, 2, 3.

W zależności od wymiaru zasadniczego - wysokości kostki, rozróżnia się następujące wielkości (cm):

- kostka regularna i rzędowna - 12, 14, 16 i 18,
- kostka nieregularna - 5, 6, 8 i 10.

2.2.2. Wymagania.

Surowcem do wyrobu kostki kamiennej są skały magmowe, osadowe i przeobrażone. Wymagane cechy fizyczne i wytrzymałościowe przedstawia tablica 1.

Tablica 1. Wymagane cechy fizyczne i wytrzymałościowe dla kostki kamiennej

Lp.	Cechy fizyczne i wytrzymałościowe	Klasa		Badania według
		I	II	
1	Wytrzymałość na ściskanie w stanie powietrzno-suchym, MPa, nie mniej niż	160	120	PN-B-04110
2	Ścieralność na tarczy Boehmego, w centymetrach, nie więcej niż	0,2	0,4	PN-B-04111
3	Wytrzymałość na uderzenie (zwięzłość), liczba uderzeń, nie mniej niż	12	8	PN-B-04115
4	Nasiąkliwość wodą, w %, nie więcej niż	0,5	1,0	PN-B-04101
5	Odporność na zamrażanie	nie bada się	całkowita	PN-B-04102

2.2.3. Kształt i wymiary kostki regularnej

Kostka regularna normalna powinna mieć kształt sześcianu.

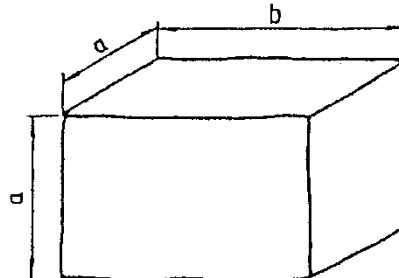
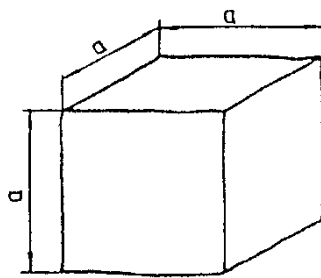
Kostka regularna łącznikowa powinna mieć kształt prostopadłościanu.

Kształt kostki regularnej normalnej i łącznikowej przedstawia rysunek 1.

A - normalna

B – łącznikowa

Rysunek 1. regularnej łącznikowej



Kształt kostki normalnej i

dotyczące regularnej łącznikowej tablica 2.

Wymagania wymiarów kostki normalnej i przedstawia

Tablica 2. Wymiary kostki regularnej normalnej i łącznikowej oraz dopuszczalne odchyłki

Wyszczególnienie	Wielkość (cm)				Dopuszczalne odchyłki dla gatunku (cm)		
	12	14	16	18	1	2	3
Wymiar a	12	14	16	18	± 0,5	± 0,7	± 1,0
Wymiar b	18	21	24	27	± 0,7	± 1,0	± 1,2
Stosunek pola powierzchni dolnej (stopki) do górnej (czoła), nie mniejszy niż	-	-	-	-	1,0	0,8	0,7
Nierówności powierzchni górnej (czoła), nie większe niż	-	-	-	-	± 0,4	± 0,4	± 0,6
Wypukłość powierzchni bocznej, nie większa niż	-	-	-	-	0,4	0,8	0,8
Nierówność powierzchni dolnej (stopki), nie większa niż	-	-	-	-	± 0,4	nie bada się	
Pęknięcia kostki	-	-	-	-	niedopuszczalne		

Krawędzie co najmniej jednej powierzchni kostki gatunku 1 powinny być bez uszkodzeń. Pozostałe krawędzie kostki mogą mieć uszkodzenie długości nie większej niż pół wymiaru wysokości kostki (a), natomiast łączna ich długość nie powinna przekraczać wymiaru wysokości kostki (a).

Kostki gatunku 2 i 3 mogą mieć uszkodzenia krawędzi powierzchni czołowej o długości nie większej niż pół wymiaru wysokości kostki (a), natomiast łączna ich długość nie powinna przekraczać wielkości wymiaru wysokości kostki (a).

Uszkodzenia którekolwiek z naroży kostki gatunku 1 i naroży powierzchni górnej (czoła) kostki gatunku 2 i 3 są niedopuszczalne.

Szerokość lub głębokość uszkodzenia krawędzi lub naroży nie powinna być większa niż 0,6 cm.

2.3. Krawężniki.

Krawężniki kamienne stosowane do obramowania nawierzchni kostkowych, powinny odpowiadać wymaganiom wg BN-66/6775-01.

Wykonanie krawężników kamiennych powinno odpowiadać wymaganiom podanym w SST D-08.01.02 „Krawężniki kamienne”.

2.4. Cement.

Cement stosowany do podsypki i wypełnienia spoin powinien być cementem portlandzkim klasy 32,5, odpowiadający wymaganiom PN-B-19701.

Transport i przechowywanie cementu powinny być zgodne z BN-88/6731-08.

2.5. Kruszywo.

Kruszywo na podsypkę i do wypełniania spoin powinno odpowiadać wymaganiom normy PN-B-06712.

Na podsypkę stosuje się mieszankę kruszywa naturalnego o frakcji od 0 do 8 mm, a do zaprawy cementowo-piaskowej o frakcji od 0 do 4 mm.

Zawartość pyłów w kruszywie na podsypkę cementowo-żwirową i do zaprawy cementowo-piaskowej nie może przekraczać 3%, a na podsypkę żwirową - 8%.

Kruszywo należy przechowywać w warunkach zabezpieczających je przed zanieczyszczeniem oraz zmieszaniem z kruszywami innych klas, gatunków, frakcji (grupy frakcji).

Pozostałe wymagania i badania wg PN-B-06712.

2.6. Woda.

Woda stosowana do podsypki i zaprawy cementowo-piaskowej, powinna odpowiadać wymaganiom PN-B-32250. Powinna to być woda „odmiany 1”.

Badania wody należy wykonywać:

- w przypadku nowego źródła poboru wody,
- w przypadku podejrzeń dotyczących zmiany parametrów wody, np. zmętnienia, zapachu, barwy.

2.6. Masa zalewowa.

Masa zalewowa do wypełniania spoin i szczelin dylatacyjnych w nawierzchniach z kostki kamiennej powinna być stosowana na gorąco i odpowiadać wymaganiom normy BN-74/6771-04 lub aprobaty technicznej.

3. SPRZĘT.

3.1. Ogólne wymagania dotyczące sprzętu.

Ogólne wymagania dotyczące sprzętu podano w ST D-M-00.00.00 „Wymagania ogólne” pkt 3.

3.2. Sprzęt do wykonania nawierzchni z kostki kamiennej.

Wykonawca przystępujący do wykonania nawierzchni z kostek kamiennych powinien wykazać się możliwością korzystania z następującego sprzętu:

- betoniarki, do wytwarzania betonu i zapraw oraz przygotowywania podsypki cementowo-piaskowej,
- ubijaków ręcznych i mechanicznych, do ubijania kostki,
- wibratorów płytowych i lekkich walców wibracyjnych, do ubijania kostki po pierwszym ubiciu ręcznym.

4. TRANSPORT.

4.1. Ogólne wymagania dotyczące transportu.

Ogólne wymagania dotyczące transportu podano w ST D-M-00.00.00 „Wymagania ogólne” pkt 4.

4.2. Transport materiałów.

4.2.1. Transport kostek kamiennych.

Kostki kamienne przewozi się dowolnymi środkami transportowymi.

Kostki kamienne przewozi się dowolnymi środkami transportowymi.

Kostkę regularną i rzędowną należy układać na podłodze obok siebie tak, aby wypełniła całą powierzchnię środka transportowego. Na tak ułożonej warstwie należy bezpośrednio układać następne warstwy. Kostkę regularną i rzędowną należy ustawiać w stosy. Wysokość stosu lub przyzmu nie powinna przekraczać 1 m.

4.2.2. Transport kruszywa.

Kruszywo można przewozić dowolnymi środkami transportowymi w warunkach zabezpieczających je przed rozsypywaniem i zanieczyszczeniem.

5. WYKONANIE ROBÓT

5.1. Ogólne zasady wykonania robót.

Ogólne zasady wykonania robót podano w ST D-M-00.00.00 „Wymagania ogólne” pkt 5.

5.2. Przygotowanie podbudowy.

Podbudowę wykonać z betonu B-20 zgodnie z ST D-04.06.01.

5.3. Obramowanie.

Do obramowania nawierzchni kostkowych zastosować krawężniki kamienne drogowe, odpowiadające wymaganiom norm wymienionych w pkt 2.3.

Rodzaj obramowania nawierzchni - zgodny z dokumentacją projektową, SST lub wskazaniem Inżyniera.

5.4. Podsyпка.

Do wykonania nawierzchni z kostki kamiennej zastosować podsypkę cementowo-piaskową.

Rodzaj zastosowanej podsypki powinien być zgodny z dokumentacją projektową, SST lub wskazaniami Inżyniera.

Wymagania dla materiałów stosowanych na podsypkę powinny być zgodne z pkt 2 niniejszej ST oraz z PN-S-96026.

Grubość podsypki powinna być zgodna z dokumentacją projektową i SST.

Współczynnik wodnocementowy dla podsypki cementowo-piaskowej, powinien wynosić od 0,20 do 0,25, a wytrzymałość na ściskanie $R_7 = 10 \text{ MPa}$, $R_{28} = 14 \text{ MPa}$.

5.4. Układanie nawierzchni z kostki kamiennej.

5.5.1. Układanie kostki regularnej

Kostka regularna może być układana:

- w rzędy poprzeczne, prostopadłe do osi drogi,
- w rzędy ukośne, pod kątem 45° do osi drogi,
- w jodełkę.

Deseń nawierzchni z kostki regularnej powinien być dostosowany do wymiarów kostki. Kostki duże o wysokości kostki od 16 do 18 cm powinny być układane w rzędy poprzeczne. Kostki średnie o wysokości od 12 do 14 cm oraz kostki małe, o wysokości od 8 do 10 cm, mogą być układane w rzędy poprzeczne, w rzędy ukośne lub w jodełkę.

Układanie kostek przy krawężnikach wymaga stosowania kostek regularnych łącznikowych dla użycia mijania się spoin w kierunku podłużnym.

5.5.2. Szczeliny dylatacyjne.

Szczeliny dylatacyjne poprzeczne należy stosować w nawierzchniach z kostki na zaprawie cementowej w odległości od 10 do 15 m oraz w takich miejscach, w których występuje dylatacja podbudowy lub zmiana sztywności podłoża.

Szczeliny podłużne należy stosować przy ściekach na jezdniach wszelkich szerokości oraz pośrodku jezdni, jeżeli szerokość jej przekracza 10 m lub w przypadku układania nawierzchni połową szerokości jezdni.

Przy układaniu nawierzchni z kostki na podbudowie betonowej - na podsypce cementowo-żwirowej z zalaniem spoin zaprawą cementowo-piaskową, szczeliny dylatacyjne warstwy jezdnej należy wykonywać nad szczelinami podbudowy. Szerokość szczelin dylatacyjnych powinna wynosić od 8 do 12 mm.

5.5.3. Warunki przystąpienia do robót.

Kostkę na zaprawie cementowo-piaskowej i cementowo-żwirowej można układać bez środków ochronnych przed mrozem, jeżeli temperatura otoczenia jest $+5^\circ\text{C}$ lub wyższa. Nie należy układać kostki w temperaturze 0°C lub niższej. Jeżeli w ciągu dnia temperatura utrzymuje się w granicach od 0 do $+5^\circ\text{C}$, a w nocy spodziewane są przymrozki, kostkę należy zabezpieczyć przez nakrycie materiałem o złym przewodnictwie cieplnym. Świeżo wykonaną nawierzchnię na podsypce cementowo-żwirowej należy chronić w sposób podany w PN-B-06251.

5.5.4. Ubijanie kostki.

Sposób ubijania kostki powinien być dostosowany do rodzaju podsypki oraz materiału do wypełnienia spoin.

Kostkę na podsypce cementowo-piaskowej przy wypełnianiu spoin zaprawą cementowo-piaskową, należy ubijać dwukrotnie.

Pierwsze mocne ubicie powinno nastąpić przed zalaniem spoin i spowodować obniżenie kostek do wymaganej niwelety.

Drugie - lekkie ubicie, ma na celu doprowadzenie ubijanej powierzchni kostek do wymaganego przekroju poprzecznego jezdni. Drugi ubicie następuje bezpośrednio po zalaniu spoin zaprawą cementowo-piaskową. Zamiast drugiego ubijania można stosować wibratory płytowe lub lekkie walce wibracyjne.

Kostki, które pękają podczas ubijania powinny być wymienione na całe. Ostatni rząd kostek na zakończenie działki roboczej, przy ubijaniu należy zabezpieczyć przed przesunięciem za pomocą np. belki drewnianej umocowanej szpilkami stalowymi w podłożu.

5.5.5. Wypełnienie spoin.

Wypełnienie spoin zaprawą cementowo-piaskową powinno być wykonane z zachowaniem następujących wymagań:

- piasek powinien odpowiadać wymaganiom wg pkt 2.5,
- cement powinien odpowiadać wymaganiom wg pkt 2.4,
- wytrzymałość zaprawy na ściskanie powinna wynosić nie mniej niż 30 MPa,
- przed rozpoczęciem zalewania kostka powinna być oczyszczona i dobrze zwilżona wodą z dodatkiem 1% cementu w stosunku objętościowym,
- głębokość wypełnienia spoin zaprawą cementowo-piaskową powinna wynosić około 5 cm,
- zaprawa cementowo-piaskowa powinna całkowicie wypełnić spoiny i tworzyć monolit z kostką.

5.6. Pielęgnacja nawierzchni.

Sposób pielęgnacji nawierzchni zależy od rodzaju wypełnienia spoin i od rodzaju podsypki.

Pielęgnacja nawierzchni kostkowej, której spoiny są wypełnione zaprawą cementowo-piaskową polega na polaniu nawierzchni wodą w kilka godzin po zalaniu spoin i utrzymaniu jej w stałej wilgotności przez okres jednej doby. Następnie nawierzchnię należy przykryć piaskiem i utrzymywać w stałej wilgotności przez okres 7 dni. Po upływie od 2 do 3 tygodni - w zależności od warunków atmosferycznych, nawierzchnię należy oczyścić dokładnie z piasku i można oddać do ruchu.

6. KONTROLA JAKOŚCI ROBÓT.

6.1. Ogólne zasady kontroli jakości robót.

Ogólne zasady kontroli jakości robót podano w ST D-M-00.00.00 „Wymagania ogólne” pkt 6.

6.2. Badania przed przystąpieniem do robót.

Rodzaj i zakres badań dla kostek kamiennych powinien być zgodny z wymaganiami wg PN-B-11100.

Badanie zwykłe obejmuje sprawdzenie cech zewnętrznych i dopuszczalnych odchyłek, podanych w tablicach 2, 3, 4.

Badanie pełne obejmuje zakres badania zwykłego oraz sprawdzenie cech fizycznych i wytrzymałościowych podanych w tablicy 1.

W skład partii przeznaczonej do badań powinny wchodzić kostki jednakowego typu, rodzaju klasy i wielkości. Wielkość partii nie powinna przekraczać 500 ton kostki.

Z partii przeznaczonej do badań należy pobrać w sposób losowy próbkę składającą się z kostek drogowych w liczbie:

- do badania zwykłego: 40 sztuk,
- do badania cech podanych w tablicy 1: 6 sztuk.

Badania zwykłe należy przeprowadzać przy każdym sprawdzaniu zgodności partii z wymaganiami normy, badanie pełne przeprowadza się na żądanie odbiorcy.

W badaniu zwykłym partię kostki należy uznać za zgodną z wymaganiami normy, jeżeli liczba sztuk niedobrych w zbadanej ilości kostek jest dla poszczególnych sprawdzeń równa lub mniejsza od 4.

W przypadku gdy liczba kostek niedobrych dla jednego sprawdzenia jest większa od 4, całą partię należy uznać za niezgodną z wymaganiami.

W badaniu pełnym, partię kostki poddaną sprawdzeniu cech podanych w tablicy 1, należy uznać za zgodną z wymaganiami normy, jeżeli wszystkie sprawdzenia dadzą wynik dodatni. Jeżeli chociaż jedno ze sprawdzeń da wynik ujemny, całą partię należy uznać za niezgodną z wymaganiami.

Badania pozostałych materiałów stosowanych do wykonania nawierzchni z kostek kamiennych, powinny obejmować wszystkie właściwości, które zostały określone w normach podanych dla odpowiednich materiałów wg pkt od 2.3 do 2.7.

6.3. Badania w czasie robót.

6.3.1. Sprawdzenie podsypki.

Sprawdzenie podsypki polega na stwierdzeniu jej zgodności z dokumentacją projektową oraz z wymaganiami określonymi w p. 5.3.

6.3.2. Badanie prawidłowości układania kostki

Badanie prawidłowości układania kostki polega na:

- zmierzeniu szerokości spoin oraz powiązania spoin i sprawdzeniu zgodności z p. 5.5.5,
- zbadaniu rodzaju i gatunku użytej kostki, zgodnie z wymogami wg p. od 2.2.2 do 2.2.3,
- sprawdzeniu prawidłowości wykonania szczelin dylatacyjnych zgodnie z p. 5.5.2.

Sprawdzenie wiązania kostki wykonuje się wyrywkowo w kilku miejscach przez oględziny nawierzchni i określenie czy wiązanie odpowiada wymaganiom wg p. 5.5.

Ubitie kostki sprawdza się przez swobodne jednokrotne opuszczenie z wysokości 15 cm ubijaka o masie 25 kg na poszczególne kostki. Pod wpływem takiego uderzenia osiadanie kostek nie powinno być dostrzegane.

6.3.3. Sprawdzenie wypełnienia spoin.

Badanie prawidłowości wypełnienia spoin polega na sprawdzeniu zgodności z wymaganiami zawartymi w p. 5.5.5.

Sprawdzenie wypełnienia spoin wykonuje się co najmniej w pięciu dowolnie obranych miejscach na każdym kilometrze przez wykruszenie zaprawy na długości około 10 cm i zmierzenie głębokości wypełnienia spoiny zaprawą, a przy zaprawie cementowo-piaskowej - również przez sprawdzenie przyczepności zaprawy do kostki.

6.4. Sprawdzenie cech geometrycznych nawierzchni.

6.4.1. Równość.

Nierówności podłużne nawierzchni należy mierzyć 4-metrową łąką, zgodnie z normą BN-68/8931-04. Nierówności podłużne nawierzchni nie powinny przekraczać 1,0 cm.

6.4.2. Spadki poprzeczne.

Spadki poprzeczne nawierzchni powinny być zgodne z dokumentacją projektową z tolerancją $\pm 0,5\%$.

6.4.3. Rzędne wysokościowe.

Różnice pomiędzy rzędnymi wykonanej nawierzchni i rzędnymi projektowanymi nie powinny przekraczać ± 1 cm.

6.4.4. Ukształtowanie osi.

Oś nawierzchni w planie nie może być przesunięta w stosunku do osi projektowanej o więcej niż ± 5 cm.

6.4.5. Szerokość nawierzchni.

Szerokość nawierzchni nie może różnić się od szerokości projektowanej o więcej niż ± 5 cm.

6.4.6. Grubość podsypki.

Dopuszczalne odchyłki od projektowanej grubości podsypki nie powinny przekraczać $\pm 1,0$ cm.

6.4.7. Częstotliwość oraz zakres badań i pomiarów.

Częstotliwość oraz zakres badań i pomiarów wykonanej nawierzchni z kostek kamiennych przedstawiono w tablicy 3.

Tablica 3. Częstotliwość i zakres badań cech geometrycznych nawierzchni

Lp.	Wyszczególnienie badań i pomiarów	Minimalna częstotliwość badań i pomiarów
1	Spadki poprzeczne	w charakterystycznych punktach niwelety
2	Rzędne wysokościowe	w charakterystycznych punktach niwelety
3	Ukształtowanie osi w planie	w charakterystycznych punktach niwelety
4	Szerokość nawierzchni	w charakterystycznych punktach niwelety
5	Grubość podsypki	w charakterystycznych punktach niwelety

7. OBMIAR.

7.1. Ogólne zasady obmiaru robót.

Ogólne zasady obmiaru robót podano w OST D-M-00.00.00 „Wymagania ogólne” pkt 7.

7.2. Jednostka obmiarowa.

Jednostką obmiarową jest m² (metr kwadratowy) wykonanej nawierzchni z kostki kamiennej.

8. ODBIÓR ROBÓT.

8.1. Ogólne zasady odbioru robót.

Ogólne zasady odbioru robót podano w ST D-M-00.00.00 „Wymagania ogólne” pkt 8.

Roboty uznaje się za wykonane zgodnie z dokumentacją projektową, SST i wymaganiami Inżyniera, jeżeli wszystkie pomiary i badania z zachowaniem tolerancji według pkt 6 dały wyniki pozytywne.

8.2. Odbiór robót zanikających i ulegających zakryciu.

Roboty związane z wykonaniem podsypki należą do robót ulegających zakryciu. Zasady ich odbioru są określone w ST D-M-00.00.00 „Wymagania ogólne” pkt 8.2.

9. PODSTAWY PŁATNOŚCI.

9.1. Ogólne ustalenia dotyczące podstawy płatności

Ogólne ustalenia dotyczące podstawy płatności podano w ST D-M-00.00.00 „Wymagania ogólne” pkt 9.

9.2. Cena jednostki obmiarowej.

Cena wykonania 1 m² nawierzchni z kostki kamiennej obejmuje:

- prace pomiarowe i roboty przygotowawcze,
- oznakowanie robót,
- dostarczenie materiałów,
- wykonanie podsypki,
- ułożenie i ubicie kostki,
- wypełnienie spoin,
- pielęgnację nawierzchni,
- przeprowadzenie badań i pomiarów wymaganych w specyfikacji technicznej.

10. PRZEPISY ZWIĄZANE

10.1. Normy.

- | | | |
|-----|------------------|--|
| 1. | PN-B-04101 | Materiały kamienne. Oznaczanie nasiąkliwości wodą |
| 2. | PN-B-04102 | Materiały kamienne. Oznaczanie mrozoodporności metodą pośrednią |
| 3. | PN-B-04110 | Materiały kamienne. Oznaczanie wytrzymałości na ściskanie |
| 4. | PN-B-04111 | Materiały kamienne. Oznaczanie ścieralności na tarczy Boehmego |
| 5. | PN-B-04115 | Materiały kamienne. Oznaczanie wytrzymałości kamienia na uderzenie (zwięzłości) |
| 6. | PN-B-06251 | Roboty betonowe i żelbetowe. Wymagania techniczne |
| 7. | PN-B-06712 | Kruszywa mineralne do betonu zwykłego |
| 8. | PN-B-11100 | Materiały kamienne. Kostka drogowa |
| 9. | PN-B-19701 | Cement. Cement powszechnego użytku. Skład, wymagania i ocena zgodności |
| 10. | PN-B-32250 | Materiały budowlane. Woda do betonów i zapraw |
| 11. | PN-S-06100 | Drogi samochodowe. Nawierzchnie z kostki kamiennej. Warunki techniczne |
| 12. | PN-S-96026 | Drogi samochodowe. Nawierzchnie z kostki kamiennej nieregularnej. Wymagania techniczne i badania przy odbiorze |
| 13. | BN-69/6731-08 | Cement. Transport i przechowywanie |
| 14. | BN-74/6771-04 | Drogi samochodowe. Masa zalewowa |
| 15. | BN-66/6775-01 | Elementy kamienne. Krawężniki uliczne, mostowe i drogowe |
| 16. | BN-80/6775-03/01 | Prefabrykaty budowlane z betonu. Elementy nawierzchni dróg, ulic, parkingów i torowisk tramwajowych. Wspólne wymagania i badania |
| 17. | BN-80/6775-03/04 | Prefabrykaty budowlane z betonu. Elementy nawierzchni dróg, ulic, parkingów i torowisk tramwajowych. Krawężniki i obrzeża |
| 18. | BN-68/8931-04 | Drogi samochodowe. Pomiar równości nawierzchni planografem i łątą. |

D.08.01.02 KRAWĘŻNIKI KAMIENNE

1. WSTĘP.

1.1. Przedmiot Specyfikacji Technicznej (ST)

Przedmiotem niniejszej Specyfikacji Technicznej są wymagania dotyczące wykonania i odbioru robót związanych z **przebudową drogi powiatowej nr 1309G na odcinku od m. Łebień do m.. Garczegorze – DP 1309G**.

1.2. Zakres stosowania ST

Specyfikacja Techniczna jest stosowana jako dokument przetargowy i kontraktowy przy zleceniu i realizacji robót wymienionych w punkcie 1.1

1.3. Zakres robót objętych ST

Ustalenia zawarte w niniejszej specyfikacji dotyczą zasad prowadzenia robót związanych z wbudowaniem krawężników kamiennych ulicznych h=25 cm na budowie jw.

1.4. Określenia podstawowe

1.4.1. Krawężniki kamienne - belki kamienne ograniczające chodniki dla pieszych, pasy dzielące, wyspy kierujące oraz nawierzchnie drogowe.

1.4.2. Pozostałe określenia podane w niniejszej ST są zgodne z obowiązującymi odpowiednimi polskimi normami i z definicjami podanymi w ST D-M.00.00.00 „Wymagania ogólne”, pkt 1.

1.5. Ogólne wymagania dotyczące robót

Ogólne wymagania dotyczące robót podano w ST D-M.00.00.00 „Wymagania ogólne” pkt 1.5.

2. MATERIAŁY.

2.1. Ogólne wymagania dotyczące materiałów

Ogólne wymagania dotyczące materiałów podano w ST D-M.00.00.00 „Wymagania ogólne” pkt 2.

2.2. Stosowane materiały.

Materiałami stosowanymi do wykonania krawężników kamiennych są:

- krawężniki odpowiadające wymaganiom BN-66/6775-01,
- piasek na podsypkę,
- cement do podsypki cementowo-piaskowej i zaprawy,
- woda,
- beton B-15 do wykonania ławy betonowej zgodnie z SST D.04.06.01 „Podbudowa betonowa”.

2.3. Krawężniki betonowe - klasyfikacja

Klasyfikacja jest zgodna z BN-80/6775-03/01.

2.3.1. Typy

W zależności od przeznaczenia rozróżnia się następujące typy krawężników betonowych:

U - uliczne, M – mostowe, D - drogowe.

2.3.2. Rodzaje

W zależności od kształtu przekroju poprzecznego rozróżnia się następujące rodzaje krawężników betonowych:

- prostokątne ścięte - rodzaj „a”,
- prostokątne - rodzaj „b”.

2.3.3. Wielkości

W zależności od wymiaru wysokości krawężnika rozróżnia się następujące wielkości:

- krawężnik uliczny o wysokości 35 i 25 cm,
- krawężnik mostowy o wysokości 23 i 18 cm,
- krawężnik drogowy o wysokości 22 cm.

2.3.4 Klasy

W zależności od cech fizycznych i wytrzymałościowych materiału kamiennego, użytego do wyrobu krawężników, rozróżnia się trzy klasy:

- klasa I,
- klasa II,
- klasa III.

Przykład oznaczenia krawężnika kamiennego ulicznego prostego (UP) rodzaju B, wielkości 35, klasy II: krawężnik UPB35II BN-66/6775-01.

2.4. Krawężniki kamienne - wymagania techniczne.

2.4.1. Cechy fizyczne i wytrzymałościowe.

Materiałem do wyrobu krawężników są bloki kamienne ze skał magmowych, osadowych lub metamorficznych, klasy I i II wg BN-62/6716-04 o cechach fizycznych i wytrzymałościowych określonych w tabelicy 1.

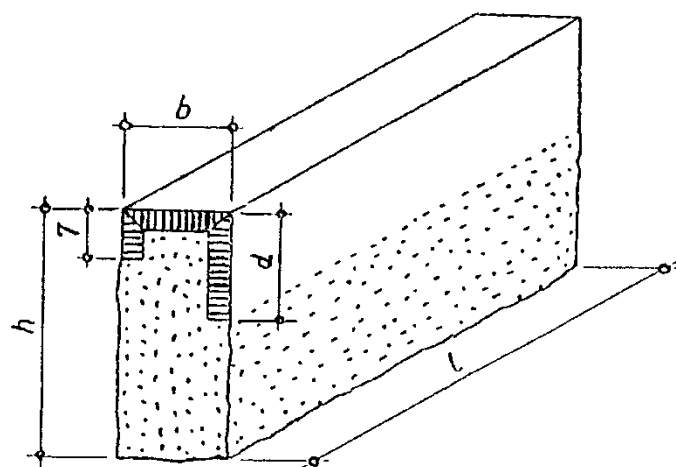
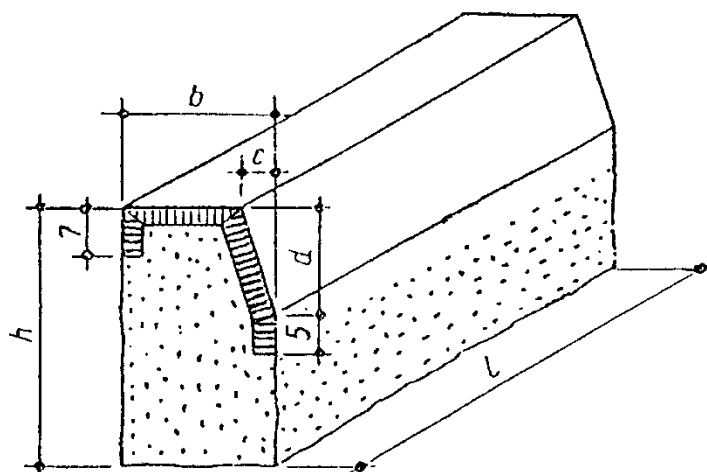
Tablica 1. Cechy fizyczne i wytrzymałościowe krawężników kamiennych

Lp.	Cechy fizyczne i wytrzymałościowe	Klasa		
		I	II	III
1	Wytrzymałość na ściskanie w stanie powietrzno-suchym, w kG/cm ² , co najmniej	1200	1000	600
2	Ścieralność na tarczy Boehmego, w cm, nie więcej niż	0,25	0,5	0,75
3	Wytrzymałość na uderzenia, ilość uderzeń, nie mniej niż	13	9	6
4	Nasiąkliwość wodą, w %, nie więcej niż	0,5	1,5	3,0
5	Odporność na zamrażanie, w cyklach	nie bada się	całkowita wg PN-B-01080	dobra wg PN-B-01080

2.4.2. Kształt i wymiary

Kształt krawężników ulicznych przedstawiono na rysunkach 1 i 2, wymiary podano w tabelicy 2.

Rys. 1. Krawężnik uliczny odmiany UP, rodzaju A



Rys. 2. Krawężnik uliczny odmiany UP, rodzaju B

Tablica 2. Wymiary krawężników ulicznych

Wymiar (w cm)	Rodzaj				Dopuszczalne odchyłki, cm
	A		B		
h	35	25	35	25	± 2
b	20	20	15	15	± 0,3
c	4	4	-	-	± 0,3
d	15	15	15	15	dla A: ± 0,2 dla B: ± 2,0
l	50		od 50 do 200		-

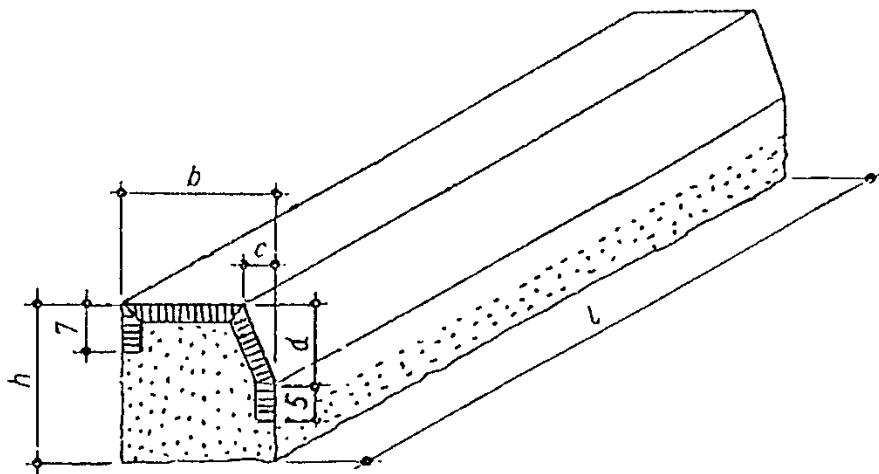
2.4.3.

W

ulicznych,

leży brać
ustalenia
66/6775-

2.5.
wady i



Wygląd
zewnątrzny

ocenie wyglądu
zewnątrznego
krawężników
kamiennych -
mostowych i
drogowych, na-
pod uwagę
normy BN-
01.

Dopuszczalne
uszkodzenia

Dopuszczalne wady i uszkodzenia dla wszystkich typów krawężników kamiennych podaje tablica 3.

Tablica 3. Dopuszczalne wady i uszkodzenia

Rodzaj uszkodzeń		Typy krawężników				
		Uliczne		Mostowe	Drogowe	
		proste	łukowe		rodzaj „A”	rodzaj „B”
skrzywienie (wichrowa- tość po- wierz- chni)	licowych	0,3 cm			0,5 cm	
	bocznych	nie sprawdza się				
	stykowych		0,2 cm		0,3 cm	
	spodu	nie sprawdza się				
wady ob- róbki po- wierzchni (wgłębienia i wypukło- ści)	licowych	dopuszcza się na długości 1 m danej powierzch- ni jedno wgłębienie wielkości do 5 cm ² , nie głę- bsze niż 0,5 cm, nie wynikające z techniki wy- konia faktuury				
	bocznych	wgłębienie do 1,5 cm dopuszcza się bez ograni- czeń. Wypukłość poza lico pasa obrobionego na powierzchni przedniej (od strony jezdni) niedo- puszczalne. Na powierzchni tylnej (od strony chodnika) dopuszcza się wypukłości poza lico pasa obrobionego do 3 cm				
	stykowych	w obrębie pasa dłutowanego wgłębienia niedo- puszczalne, pozostała część powierzchni nie pod- lega sprawdzeniu				
	spodu	nie sprawdza się				
szczyrby i usz- kodze- nia kra- wędzi i na- roży	ilość w prze-licze- niu na 1 m	3		5		
	długość	0,5 cm		1 cm		
	głębokość	0,3 cm		0,5 cm		
odchyłki od kąta pro- stego		0,2 cm na długości powierzchni		0,3 cm na długo- ści pow.		

odchyłki w krzywiznie łuku	-	1,0 cm	-
----------------------------	---	--------	---

2.6. Przechowywanie krawężników

Krawężniki mogą być przechowywane na składowiskach otwartych, posegregowane wg typów, rodzajów, odmian i wielkości.

Krawężniki uliczne, mostowe i drogowe typu „A” należy układać na powierzchniach spodu, w szeregu na podkładkach drewnianych.

Dopuszcza się składowanie krawężników prostych w kilku warstwach, przy zastosowaniu drewnianych podkładek pomiędzy poszczególnymi warstwami, przy czym suma wysokości warstw nie powinna przekraczać 1,2 m.

Krawężnik drogowy rodzaju „B” dozwala się układać w stosy, bez przekładek drewnianych, przy czym wysokość stosów nie powinna przekraczać 1,4 m.

2.7. Materiały na podsypkę i do zapraw

2.7.1. Piasek

Piasek na podsypkę cementowo-piaskową powinien odpowiadać wymaganiom PN-B-06712, a do zaprawy cementowo-piaskowej PN-B-06711.

2.7.2. Cement

Cement stosowany do zaprawy cementowej i do podsypki cementowo-piaskowej powinien być cementem portlandzkim klasy nie niższej niż „32,5” odpowiadający wymaganiom PN-B-19701.

2.7.3. Woda

Woda powinna być odmiany „1” i odpowiadać wymaganiom PN-B-32250.

3. SPRZĘT.

3.1. Ogólne wymagania dotyczące sprzętu

Ogólne wymagania dotyczące sprzętu-podano w ST D-M.00.00.00 „Wymagania ogólne” pkt 3.

3.2. Sprzęt do ustawiania krawężników

Roboty wykonuje się ręcznie z zastosowaniem następującego sprzętu:

- betoniarek, do wytwarzania betonu i zapraw cementowych,
- wibratorów płytowych, ubijaków ręcznych lub mechanicznych.

4. TRANSPORT.

4.1. Ogólne wymagania dotyczące transportu

Ogólne wymagania dotyczące transportu podano w ST D-M.00.00.00 „Wymagania ogólne” pkt 4.

4.2. Transport Krawężników

Krawężniki kamienne mogą być przewożone dowolnymi środkami transportowymi.

Krawężniki należy układać na podkładach drewnianych, rzędami, długością w kierunku jazdy środka transportowego.

Krawężnik uliczny i mostowy oraz krawężnik drogowy rodzaju „A” może być przewożony tylko w jednej warstwie.

W celu zabezpieczenia powierzchni obrobionych przed bezpośrednim stykiem, należy je do transportu zabezpieczyć przekładkami splecionymi ze słomy lub wełny drzewnej, przy czym grubość tych przekładek nie powinna być mniejsza niż 5 cm.

Krawężniki drogowe rodzaju „B” można przewozić bez dodatkowego zabezpieczenia, układać w dwu lub więcej warstwach, nie wyżej jednak jak do wysokości ścian bocznych środka transportowego.

4.3. Transport pozostałych materiałów

Transport cementu i kruszyw do wykonania ław i na podsypkę powinien odpowiadać wymaganiom wg SST D-08.01.01 „Krawężniki betonowe”.

5. WYKONANIE ROBÓT.

5.1. Ogólne zasady wykonania robót

Ogólne zasady wykonania robót podano w ST D-M.00.00.00 „Wymagania ogólne” pkt 5.

5.2. Wykonanie koryta pod ławy.

Koryto pod ławy zostanie wykonane w ramach robót ziemnych zgodnie z SST D.02.01.01 „Wkopy”.
Wskaźnik zagęszczenia dna wykonanego koryta pod ławę powinien wynosić co najmniej 0,97 według normalnej metody Proctora.

5.3. Wykonanie ławy.

Wykonanie ław powinno być zgodne z warunkami podanymi w SST D-08.01.01 „Krawężniki betonowe” pkt 5.

5.4. Ustawienie krawężników kamiennych.

Ustawianie krawężników kamiennych i wypełnianie spoin powinno być zgodne z warunkami podanymi w SST D-08.01.01 „Krawężniki betonowe” pkt 5.

6. KONTROLA JAKOŚCI ROBÓT.

6.1. Ogólne zasady kontroli jakości robót

Ogólne zasady kontroli jakości robót podano w ST D-M.00.00.00 „Wymagania ogólne” pkt 6

6.2. Badania przed przystąpieniem do robót.

6.2.1. Badania krawężników

Przed przystąpieniem do robót Wykonawca powinien wykonać badania materiałów przeznaczonych do ustawienia krawężników kamiennych i przedstawić wyniki tych badań Inżynierowi do akceptacji.

6.2.1. Badania krawężników

Badania krawężników kamiennych obejmują:

- sprawdzenie cech zewnętrznych,
- badania laboratoryjne.

Sprawdzenie cech zewnętrznych obejmuje:

- sprawdzenie kształtu, wymiarów i wyglądu zewnętrznego,
- sprawdzenie wad i uszkodzeń.

Badanie laboratoryjne obejmuje:

- badanie nasiąkliwości wodą,
- badanie odporności na zamrażanie,
- badanie wytrzymałości na ściskanie,
- badanie ścieralności na tarczy Boehmego,
- badanie wytrzymałości na uderzenie.

Sprawdzenie cech zewnętrznych należy przeprowadzać przy każdorazowym odbiorze partii krawężników. Badanie laboratoryjne należy przeprowadzać na polecenie Inżyniera na próbkach materiału kamiennego, z którego wykonano krawężniki, a w przypadkach spornych - na próbkach wyciętych z zakwestionowanych krawężników, zgodnie z wymaganiami tablicy 1.

W skład partii przeznaczonej do badań powinny wchodzić krawężniki jednakowego typu, klasy, rodzaju, odmiany i wielkości. Wielkość partii nie powinna przekraczać 400 sztuk.

W przypadku przedstawienia większej ilości krawężników, należy dostawę podzielić na partie składające się co najwyżej z 400 sztuk.

Pobieranie próbek materiału kamiennego należy przeprowadzać wg PN-B-06720.

Sprawdzenie kształtu i wymiarów należy przeprowadzać poprzez oględziny zewnętrzne zgodnie z wymaganiami tablicy 2, 3 lub 4 oraz pomiar przy pomocy linii z podziałką milimetrową z dokładnością do 0,1 cm.

Sprawdzenie równości powierzchni obrobionych przewodzących należy przy pomocy linii metalowej, ustawionej wzdłuż krawędzi i po przekątnych sprawdzanej powierzchni oraz pomiar odchylen z dokładnością do 0,1 cm, zgodnie z wymaganiami tablicy 2,3 lub 4.

Sprawdzenie krawędzi prostych przewodzących należy przy pomocy linii metalowej.

Sprawdzenie szczyb i uszkodzeń przewodzących należy poprzez oględziny zewnętrzne, policzenie ilości szczyb i uszkodzeń oraz pomiar ich wielkości z dokładnością do 0,1 cm, zgodnie z wymaganiami tablicy 5.

Sprawdzenie faktury powierzchni przewodzących się wizualnie przez porównanie z wzorem.

Ocenę wyników sprawdzenia cech zewnętrznych oraz ocenę wyników badań laboratoryjnych należy przeprowadzić wg BN-66/6775-01.

6.2.2. Badania pozostałych materiałów

Badania pozostałych materiałów stosowanych przy ustawieniu krawężników kamiennych powinny obejmować wszystkie właściwości, które zostały określone w normach podanych dla odpowiednich materiałów wg pkt 2.

6.3. Badanie w czasie robót

W czasie robót należy sprawdzać:

- wykonanie koryta pod ławę,
 - wykonanie ław,
 - ustawienie krawężników i wypełnienie spoin,
- zgodnie z warunkami określonymi w SST D-08.01.01 „Krawężniki betonowe”.

7. OBMIAR ROBÓT.

7.1. Ogólne zasady obmiaru robót

Ogólne zasady obmiaru robót podano w ST D-M.00.00.00 „Wymagania ogólne” pkt 7.

7.2. Jednostka obmiarowa

Jednostką obmiarową jest 1 m (metr) ustawionego krawężnika.

8. ODBIÓR ROBÓT.

8.1. Ogólne zasady odbioru robót

Ogólne zasady odbioru robót podano w ST D-M.00.00.00 „Wymagania ogólne” pkt 8.

Roboty uznaje się za wykonane zgodnie z dokumentacją projektową, SST i wymaganiami Inżyniera, jeżeli wszystkie pomiary i badania z zachowaniem tolerancji wg pkt 6 dały wyniki pozytywne.

8.2. Odbiór robót zanikających i ulegających zakryciu

Odbiorowi robót zanikających i ulegających zakryciu podlegają:

- wykonanie koryta,
- wykonanie ławy,
- wykonanie podsypki.

9. PODSTAWA PŁATNOŚCI.

9.1. Ogólne ustalenia dotyczące podstawy płatności

Ogólne ustalenia dotyczące podstawy płatności podano w ST D-M.00.00.00 „Wymagania ogólne” pkt 9.

9.2. Cena jednostki obmiarowej

Cena 1 m wykonanego krawężnika kamiennego obejmuje:

- prace pomiarowe i roboty przygotowawcze,
- dostarczenie materiałów na miejsce wbudowania,
- wykonanie wykopu pod ławę,
- ew, wykonanie szalunku,
- wykonanie ławy,
- ustawienie krawężników na podsypce,
- wypełnienie spoin,
- zasypanie zewnętrznej ściany krawężnika gruntem i ubicie,
- przeprowadzenie badań i pomiarów wymaganych w specyfikacji technicznej.

10. PRZEPISY ZWIĄZANE.

10.1. Normy

- | | | |
|----|---------------|--|
| 1. | PN-B-01080 | Kamień dla budownictwa i drogownictwa. Klasyfikacja i zastosowanie |
| 2. | PN-B-06050 | Roboty ziemne budowlane |
| 3. | PN-B-06711 | Kruszywa mineralne. Piasek do zapraw budowlanych |
| 4. | PN-B-06712 | Kruszywa mineralne do betonu zwykłego |
| 5. | PN-B-06720 | Pobieranie próbek materiałów kamiennych |
| 6. | PN-B-19701 | Cement. Cement powszechnego użytku. Skład, wymagania i ocena zgodności |
| 7. | PN-B-32250 | Materiały budowlane. Woda do betonów i zapraw |
| 8. | BN-62/6716-04 | Kamień dla budownictwa i drogownictwa. Bloki surowe |
| 9. | BN-66/6775-01 | Elementy kamienne. Krawężniki uliczne, mostowe i drogowe. |

10.2. Inne dokumentu

13. „Katalog powtarzalnych elementów drogowych” (KPED) - Transprojekt-Warszawa, 1979 i 1982 r.

D.08.01.01 KRAWĘŻNIKI BETONOWE

1. WSTĘP.

1.1. Przedmiot Specyfikacji Technicznej (ST)

Przedmiotem niniejszej Specyfikacji Technicznej są wymagania dotyczące wykonania i odbioru robót związanych z **przebudową drogi powiatowej nr 1309G na odcinku od m. Łebień do m.. Garczegorze – DP 1309G**.

1.2. Zakres stosowania ST

Specyfikacja Techniczna jest stosowana jako dokument przetargowy i kontraktowy przy zleceniu i realizacji robót wymienionych w punkcie 1.1

1.3. Zakres robót objętych ST

Ustalenia zawarte w niniejszej specyfikacji dotyczą zasad prowadzenia robót związanych z wbudowaniem krawężników betonowych 15x30 i 14x25 na budowie jw.

1.4. Określenia podstawowe

1.4.1. *Krawężniki betonowe* - prefabrykowane belki betonowe ograniczające chodnik dla pieszych od jezdni.

1.4.2. Pozostałe określenia podane w niniejszej ST są zgodne z obowiązującymi odpowiednimi polskimi normami i z definicjami podanymi w ST D-M.00.00.00 „Wymagania ogólne”, pkt 1.

1.5. Ogólne wymagania dotyczące robót

Ogólne wymagania dotyczące robót podano w ST D-M.00.00.00 „Wymagania ogólne” pkt 1.5.

2. MATERIAŁY.

2.1. Ogólne wymagania dotyczące materiałów

Ogólne wymagania dotyczące materiałów podano w ST D-M.00.00.00 „Wymagania ogólne” pkt 2.

2.2. Materiały stosowane przy ustawianiu krawężników

Materiałami stosowanymi są:

- * krawężniki betonowe,
- * piasek na podsypkę i do zapraw,
- * cement do podsypki i zapraw,
- * woda,
- * beton B-15 do wykonania ławy pod krawężniki.

2.3. Krawężniki betonowe - klasyfikacja

Klasyfikacja jest zgodna z BN-80/6775-03/01.

2.3.1. Typy

W zależności od przeznaczenia rozróżnia się następujące typy krawężników betonowych:

U - uliczne, D - drogowe.

2.3.2. Rodzaje

W zależności od kształtu przekroju poprzecznego rozróżnia się następujące rodzaje krawężników betonowych:

- * prostokątne ścięte - rodzaj „a”,
- * prostokątne - rodzaj „b”.

2.3.3. Odmiany

W zależności od technologii i produkcji krawężników betonowych, rozróżnia się odmiany:

1 - krawężnik betonowy jednowarstwowy,

2 - krawężnik betonowy dwuwarstwowy.

2.3.4. Gatunki

W zależności od dopuszczalnych wad, uszkodzeń krawężniki betonowe dzieli się na:

- * gatunek 1 - G1,
- * gatunek 2 - G2.

Przykład oznaczenia krawężnika betonowego ulicznego (U), prostokątnego (b), jednowarstwowego (1) o wymiarach 12 x 15 x 100 cm, gat. 1: Ub-1/12/15/100 BN-80/6775-03/04.

2.4. Krawężniki betonowe - wymagania techniczne.

2.4.1. Kształt i wymiary

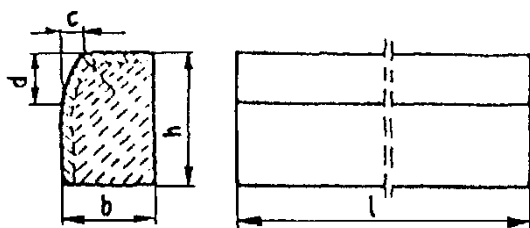
Kształt krawężników betonowych przedstawiono na rysunku 1, a wymiary podano w tablicy 1.

1.

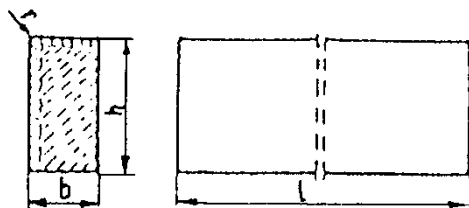
Wymiary krawężników betonowych podano w tablicy 1.

Dopuszczalne odchyłki wymiarów krawężników betonowych podano w tablicy 2.

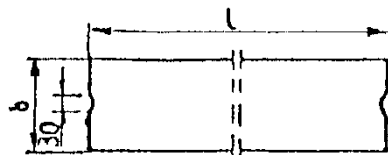
a) krawężnik rodzaju „a”



b) krawężnik rodzaju „b”



c) wpusty na powierzchniach stykowych krawężników



Rys. 1. Wymiarowanie krawężników

Tablica 1. Wymiary krawężników betonowych

Typ krawężnika	Rodzaj krawężnika	Wymiary krawężników, cm					
		l	b	h	c	d	r
U	a	100	20 15	30	min. 3 max. 7	min. 12 max. 15	1,0
D	b	100	15 12 10	20 25 25	-	-	1,0

Tablica 2. Dopuszczalne odchyłki wymiarów krawężników betonowych

Rodzaj wymiaru	Dopuszczalna odchyłka, mm	
	Gatunek 1	Gatunek 2
l	± 8	± 12
b, h	± 3	± 3

2.4.2. Dopuszczalne wady i uszkodzenia

Powierzchnie krawężników betonowych powinny być bez rys, pęknięć i ubytków betonu, o fakturze z formy lub zatartej. Krawędzie elementów powinny być równe i proste.

Dopuszczalne wady oraz uszkodzenia powierzchni i krawędzi elementów, zgodnie z BN-80/6775-03/01, nie powinny przekraczać wartości podanych w tablicy 3.

Tablica 3. Dopuszczalne wady i uszkodzenia krawężników betonowych

Rodzaj wad i uszkodzeń	Dopuszczalna wielkość wad i uszkodzeń		
	Gatunek 1	Gatunek 2	
Wklęsłość lub wypukłość powierzchni krawężników w mm	2	3	
Szczeryby i uszkodzenia krawędzi i naroży	ograniczających powierzchnie górne (ścieralne), mm	niedopuszczalne	
	ograniczających pozostałe powierzchnie:		
	- liczba max	2	2
	- długość, mm, max	20	40
	- głębokość, mm, max	6	10

2.2.2. Beton na ławę

Beton na ławę z oporem pod krawężnik powinien być klasy B-20. Beton powinien być zaprojektowany zgodnie z PN-88/B-06250.

2.2.3. Kruszywo do betonu

Mieszanka kruszywo do betonu powinna odpowiadać wymaganiom PN-88/B-06250 i PN-86/B-06712.

2.2.4. Cement

Cement do betonu i podsypki cementowo-piaskowej powinien spełniać wymaganiom normy PN-B-19701. Cement stosowany do betonu oraz do zapraw cementowych powinien być cementem klasy nie mniejszej niż „32,5”.

Przechowywanie cementu powinno spełniać wymagania BN-88/6731-08.

2.2.5. Piasek

Piasek na podsypkę piaskową powinien odpowiadać wymaganiom normy PN-86/B-06712.

Piasek do zaprawy powinien spełniać wymagania normy PN-79/B-06711.

2.2.6. Woda

Woda powinna odpowiadać wymaganiom normy PN-88/B-32250.

2.2.7. Masa zalewowa

Masa zalewowa do wypełniania szczelin powinna odpowiadać wymaganiom BN-7416771-04 lub posiadać aprobatę techniczną wydaną przez IBDiM.

3. SPRZĘT.

3.1. Ogólne wymagania dotyczące sprzętu

Ogólne wymagania dotyczące sprzętu-podano w ST D-M.00.00.00 „Wymagania ogólne” pkt 3.

3.2. Sprzęt do ustawiania krawężników

Roboty wykonuje się ręcznie z zastosowaniem następującego sprzętu:

- betoniarek, do wytwarzania betonu i zapraw cementowych,
- wibratorów płytowych, ubijaków ręcznych lub mechanicznych.

4. TRANSPORT.

4.1. Ogólne wymagania dotyczące transportu

Ogólne wymagania dotyczące transportu podano w ST D-M.00.00.00 „Wymagania ogólne” pkt 4.

4.2. Transport materiałów

4.2.1. Transport krawężników

Krawężniki betonowe mogą być przewożone dowolnymi środkami transportu. Krawężniki należy układać na środkach transportowych w pozycji pionowej z nachyleniem w kierunku jazdy. Krawężniki powinny być zabezpieczone w czasie transportu, a górna warstwa nie powinna wystawać poza ściany środka transportowego więcej niż 1/3 wysokości tej warstwy.

4.2.2. Transport kruszywa

Transport kruszywa powinien odbywać się w sposób przeciwdziałający jego zanieczyszczeniu i rozsegregowaniu. Podczas transportu, kruszywo powinno być zabezpieczone przed wysypaniem.

4.2.3. Transport cementu

Transport cementu powinien odpowiadać wymaganiom BN-88/B-6731-08.

5. WYKONANIE ROBÓT.

5.1. Ogólne zasady wykonania robót

Ogólne zasady wykonania robót podano w ST D-M.00.00.00 „Wymagania ogólne” pkt 5.

5.2. Zakres wykonania robót

5.2.1. Roboty przygotowawcze

Przed przystąpieniem do wykonania krawężników należy wytyczyć:

- linię krawężnika ustawianego w pozycji pionowej,
- linię krawężnika układanego na płask

zgodnie z zakresem określonym w Dokumentacji Projektowej

5.2.2. Wykop pod ławę

Wykop pod ławę należy wykonać zgodnie z Dokumentacją Projektową i normą PN-68B-06050. Wymiary wykopu powinny odpowiadać wymiarom ławy w planie z uwzględnieniem w szerokości dna wykopu konstrukcji szalunki dla ławy z oporem. Wskaźnik zagęszczenia dna wykopu pod ławę powinien wynosić co najmniej 0,97 według normalnej metody *Proctora*.

5.2.3. Wykonanie ławy pod krawężnik

Ławy betonowe z oporem wykonuje się w szalowaniu. Beton rozścielany w szalowaniu powinien być wyrównywany warstwami. Betonowanie ław należy wykonywać zgodnie z wymaganiami PN-63/B-06251, stosując co 50 m szczeliny dylatacyjne wypełnione bitumiczną masą zalewową odpowiadającą wymaganiom pkt 2.2.7. Ławy zwykłe dla krawężników ustawianych na płask można wykonywać z szalowaniem lub bez szalowania po uzgodnieniu z Inspektorem Nadzoru.

5.2.4. Ustawienie krawężników

Na wykonanej ławie betonowej należy ustawiać krawężnik na warstwie podsypki piaskowej o grubości 5 cm. Szerokość spoin nie powinna przekraczać 1 cm.

Szczeliny między krawężnikami należy wypełnić zaprawą cementową wg PN-90/B-14501. Spoiny po ich wykonaniu należy pielęgnować wodą. Szczeliny krawężników przed zalaniem zaprawą należy oczyścić i zmyć wodą. Co 50 m ustawianego krawężnika należy zalewać szczeliny masą zalewową nad szczelinami dylatacyjnymi w ławach.

6. KONTROLA JAKOŚCI ROBÓT.

6.1. Ogólne zasady kontroli jakości robót

Ogólne zasady kontroli jakości robót podano w ST D-M.00.00.00 „Wymagania ogólne” pkt 6

6.2. Ocena jakości krawężników

Ocenę prefabrykatów do wbudowania zgodnie z pkt 2.2.1. należy wykonać zgodnie z ustaleniami PN-80/B-10021.

6.3. Sprawdzenie koryta pod ławę

Sprawdzenie wykonanych pod ławę wykopów polega na ocenie:

- wskaźnika zagęszczenia gruntu w dnie wykopu min. 0,97
- szerokość dna wykopu, z tolerancją ± 2 cm.

6.4. Sprawdzenie wykonania ław

Sprawdzeniu podlega:

- zgodność profilu podłużnego górnej powierzchni ław z dokumentacją - dopuszczalna tolerancja ± 1 cm na każde 100 m ławy,
- wysokość (grubość) ław z tolerancją $\pm 10\%$ wysokości projektowanej (w 2 punktach na 100 m),
- szerokość górnej powierzchni ław z tolerancją $\pm 20\%$ szerokości projektowanej (w 2 punktach na 100 m),
- równość górnej powierzchni ławy (w 2 punktach na 100 m) - tolerancja prześwitu ≤ 1 cm, przy przyłożeniu łaty 3-metrowej,
- odchylenie linii ław od projektowanego kierunku - z tolerancją ± 2 cm na 100 m wykonanej ławy.

6.5. Sprawdzenie ustawienia krawężników

Sprawdzeniu podlega:

- odchylenie linii krawężników w planie - max. odchylenie może wynieść 1 cm (na każde 100 m ławy),
- odchylenie niwelety - max. \pm 1 cm (na każde 100 m),
- równość górnej powierzchni krawężników - tolerancja prześwietu pod łątą \leq 1 cm przy przyłożeniu łąty 3-metrowej (w 2 punktach na 100 m),
- dokładność wypełnienia spoin - wymagane wypełnienie całkowite (na każde 10 m).

7. OBMIAR ROBÓT.

7.1. Ogólne zasady obmiaru robót

Ogólne zasady obmiaru robót podano w ST D-M.00.00.00 „Wymagania ogólne” pkt 7.

7.2. Jednostka obmiarowa

Jednostką obmiarową jest 1 m (metr) ustawionego krawężnika.

8. ODBIÓR ROBÓT.

8.1. Ogólne zasady odbioru robót

Ogólne zasady odbioru robót podano w ST D-M.00.00.00 „Wymagania ogólne” pkt 8.

8.2. Odbiór robót zanikających i ulegających zakryciu

Odbiorowi robót zanikających i ulegających zakryciu podlegają:

- wykonanie koryta,
- wykonanie ławy,
- wykonanie podsypki.

9. PODSTAWA PŁATNOŚCI.

9.1. Ogólne ustalenia dotyczące podstawy płatności

Ogólne ustalenia dotyczące podstawy płatności podano w ST D-M.00.00.00 „Wymagania ogólne” pkt 9.

9.2. Cena jednostki obmiarowej

Cena 1 m wykonanego krawężnika betonowego obejmuje:

- prace pomiarowe,
- dostarczenie potrzebnych materiałów,
- wykonanie wykopu pod łąwę i ustawienie szalunku,
- rozścielenie i zagęszczenie betonu, pielęgnacja betonu i rozbiórka szalunku,
- ustawienie krawężników na podsypce cementowo-piaskowej na łąwie z oporem,
- zaspoinowanie krawężników zaprawą i pielęgnacja wodą spoin,
- wypełnienie szczelin masą zalewową,
- zasypanie zewnętrznej ściany gruntem i ubicie,

10. PRZEPISY ZWIĄZANE.

10.1. Normy

- | | |
|----------------------|--|
| 1. PN-88-06250 | Beton zwykły. |
| 2. PN-63B-06251 | Roboty betonowe i żelbetowe. Wymagania techniczne. |
| 3. PN-79B-06711 | Kruszywa mineralne. Piaski do zapraw budowlanych. |
| 4. PN-80,B-10021 | Prefabrykaty budowlane z betonu. Metody pomiaru cech geometrycznych. |
| 5. PN-86/B-06712 | Kruszywa mineralne do betonu. |
| 6. PN-90B-14501 | Zaprawy budowlane zwykłe. |
| 7. PN-88B-32250 | Materiały budowlane. Woda do betonów i zapraw. |
| 8. BN-88/6731-08 | Cement. Transport i przechowywanie. |
| 9. BN-74/6771-04 | Drogi samochodowe. Masa zalewowa |
| 10. BN-80/6775-03/01 | Prefabrykaty budowlane z betonu. Elementy nawierzchni dróg, ulic, parkingów i torowisk tramwajowych Wspólne wymagania i badania. |
| 11. BN-80/6775-03/04 | Prefabrykaty budowlane z betonu. Elementy nawierzchni dróg, ulic, parkingów i torowisk tramwajowych. Krawężniki i obrzeża. |

12. PN-68/B-06050 Roboty ziemne budowlane. Wymagania w zakresie wykonywania i badania przy odbiorze.

10.2. Inne dokumentu

13. „Katalog powtarzalnych elementów drogowych” (KPED) - Transprojekt-Warszawa, 1979 i 1982 r.

1. WSTĘP.*1.1. Przedmiot Specyfikacji Technicznej (ST)*

Przedmiotem niniejszej Specyfikacji Technicznej są wymagania dotyczące wykonania i odbioru robót związanych z **przebudową drogi powiatowej nr 1309G na odcinku od m. Łebień do m.. Garczegorze – DP 1309G**.

2.1 Zakres stosowania ST

Specyfikacja Techniczna jest stosowana jako dokument przetargowy i kontraktowy przy zlecaniu i realizacji robót wymienionych w punkcie 1.1.

1.3. Zakres robót objętych ST

Ustalenia dotyczą zasad prowadzenia robót związanych z wykonaniem obrzeży betonowych 8x30

1.4. Określenia podstawowe

1.4.1. *Obrzeża betonowe 8x30* - prefabrykowane belki betonowe, rozgraniczające jednostronnie lub dwustronnie ciągi komunikacyjne od terenów nie przeznaczonych dla komunikacji.

1.4.2. Pozostałe określenia podane w niniejszej ST są zgodne z obowiązującymi odpowiednimi polskimi normami i z definicjami podanymi w ST D M.00.00.00 „Wymagania ogólne”, pkt 1.1.

1.5. Ogólne wymagania dotyczące robót

Ogólne wymagania dotyczące robót podano w ST D-M.00.00.00 „Wymagania ogólne” pkt 1.

2. MATERIAŁY.*2.1. Ogólne wymagania dotyczące materiałów*

Ogólne wymagania dotyczące materiałów podano w ST D-M.00.00.00 „Wymagania ogólne” pkt 2.

2.2. Stosowane materiały

Materiałami stosowanymi są:

- obrzeża odpowiadające wymaganiom BN-80/6775-04/04 [9] i BN-80/6775-03/01,
- żwir lub piasek do wykonania ław,
- cement wg PN-B-19701,
- piasek do zapraw wg PN-B-06711.

2.3. Betonowe obrzeża chodnikowe – klasyfikacja.

W zależności od przekroju poprzecznego rozróżnia się dwa rodzaje obrzeży:

- obrzeże niskie - On,
- obrzeże wysokie - Ow.

W zależności od dopuszczalnych wielkości i liczby uszkodzeń oraz odchyłek wymiarowych obrzeża dzieli się na:

- gatunek 1 - G1,
- gatunek 2 - G2.

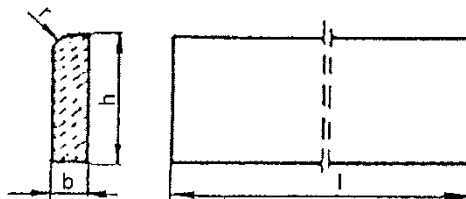
Przykład oznaczenia betonowego obrzeża chodnikowego niskiego (On) o wymiarach 6 x 20 x 75 cm gat. 1:

obrzeże On - I/6/20/75 BN-80/6775-03/04.

2.4. Betonowe obrzeża chodnikowe – wymagania techniczne.

2.4.1. Wymiary betonowych obrzeży chodnikowych

Kształt obrzeży betonowych przedstawiono na rysunku 1, a wymiary podano w tabelicy 1.



Rysunek 1. Kształt betonowego obrzeża chodnikowego

Tablica 1. Wymiary obrzeży

Rodzaj obrzeża	Wymiary obrzeży, cm			
	l	b	h	r
On	75	6	20	3
	100	6	20	3
Ow	75	8	30	3
	90	8	24	3
	100	8	30	3

2.4.2. Dopuszczalne odchyłki wymiarów obrzeży

Dopuszczalne odchyłki wymiarów obrzeży podano w tabelicy 2.

Tablica 2. Dopuszczalne odchyłki wymiarów obrzeży

Rodzaj wymiaru	Dopuszczalna odchyłka, m	
	Gatunek 1	Gatunek 2
l	± 8	± 12
b, h	± 3	± 3

2.4.3. Dopuszczalne wady i uszkodzenia obrzeży

Powierzchnie obrzeży powinny być bez rys, pęknięć i ubytków betonu, o fakturze z formy lub zatartej. Krawędzie elementów powinny być równe i proste.

Dopuszczalne wady oraz uszkodzenia powierzchni i krawędzi elementów nie powinny przekraczać wartości podanych w tabelicy 3.

Tablica 3. Dopuszczalne wady i uszkodzenia obrzeży

Rodzaj wad i uszkodzeń		Dopuszczalna wielkość wad i uszkodzeń	
		Gatunek 1	Gatunek 2
Wklęsłość lub wypukłość powierzchni i krawędzi w mm		2	3
Szczerby i uszkodzenia krawędzi i naroży	ograniczających powierzchnie górne (ścieralne)	niedopuszczalne	
	ograniczających pozostałe powierzchnie:		
	liczba, max	2	2
	długość, mm, max	20	40
	głębokość, mm, max	6	10

2.4.4. Składowanie

Betonowe obrzeża chodnikowe mogą być przechowywane na składowiskach otwartych, posegregowane według rodzajów i gatunków.

Betonowe obrzeża chodnikowe należy układać z zastosowaniem podkładek i przekładek drewnianych o wymiarach co najmniej: grubość 2,5 cm, szerokość 5 cm, długość minimum 5 cm większa niż szerokość obrzeża.

2.4.5. Beton i jego składniki

Do produkcji obrzeży należy stosować beton według PN-B-06250, klasy B 25 i B 30.

2.5. Materiały na ławę i do zaprawy.

Beton na ławę wykonać zgodnie z SST D.08.01.01.

3. SPRZĘT.

3.1. Ogólne wymagania dotyczące sprzętu

Ogólne wymagania dotyczące sprzętu podano w ST D-M.00.00.00 „Wymagania ogólne” pkt 3.

3.2. Sprzęt do ustawienia obrzeży betonowych

Roboty związane z ustawianiem obrzeży betonowych należy wykonywać ręcznie przy użyciu drobnego sprzętu pomocniczego.

4. TRANSPORT.

4.1. Ogólne wymagania dotyczące transportu

Ogólne wymagania dotyczące transportu podano w ST D-M.00.00.00 „Wymagania ogólne” pkt 4.

4.2. Transport materiałów

4.2.1. Transport obrzeży betonowych

Betonowe obrzeża chodnikowe mogą być przewożone dowolnymi środkami transportu po osiągnięciu przez beton wytrzymałości minimum 0,7 wytrzymałości projektowanej.

Obrzeża powinny być zabezpieczone przed przemieszczeniem się i uszkodzeniami w czasie transportu.

4.2.2. Transport pozostałych materiałów

Transport pozostałych materiałów podano w SST D-08.01.01 „Krawężniki betonowe”.

5. WYKONANIE ROBÓT.

5.1. Ogólne zasady wykonania robót

Ogólne zasady wykonania robót podano w ST D-M.00.00.00 „Wymagania ogólne” pkt 5.

5.2. Roboty ziemne.

Roboty ziemne wykopy wykonać zgodnie z SST D.02.01.01. „Roboty ziemne” oraz D.02.03.01 „Nasypy”.

5.3. Podłoże lub podsypka.

Podłoże pod ustawienie obrzeża może stanowić rodzimy grunt piaszczysty lub podsypka (ławą) ze żwiru lub piasku, o grubości warstwy od 3 do 5 cm po zagęszczeniu. Podsypkę (ławę) wykonuje się przez zasypanie koryta żwirem lub piaskiem i zagęszczenie z polewaniem wodą.

5.4. Ustawienie obrzeży betonowych.

Betonowe obrzeża chodnikowe należy ustawiać na wykonanym podłożu w miejscu i ze światłem (odległością górnej powierzchni obrzeża od ciągu komunikacyjnego) zgodnym z ustaleniami dokumentacji projektowej.

Zewnętrzna ściana obrzeża powinna być obsypana piaskiem, żwirem lub miejscowym gruntem przepuszczalnym, starannie ubitym.

Spoiny nie powinny przekraczać szerokości 1 cm. Należy wypełnić je piaskiem lub zaprawą cementowo-piaskową w stosunku 1:2. Spoiny przed zalaniem należy oczyścić i zmyć wodą. Spoiny muszą być wypełnione całkowicie na pełną głębokość.

6. KONTROLA JAKOŚCI ROBÓT.

6.1. Ogólne zasady kontroli jakości robót

Ogólne zasady kontroli jakości robót podano w ST D-M.00.00.00 „Wymagania ogólne” pkt 6.

6.2. Badanie przed przystąpieniem do robót

Przed przystąpieniem do robót Wykonawca powinien wykonać badania materiałów przeznaczonych do ustawienia betonowych obrzeży chodnikowych i przedstawić wyniki tych badań Inżynierowi do akceptacji.

Sprawdzenie wyglądu zewnętrznego należy przeprowadzić na podstawie oględzin elementu przez pomiar i policzenie uszkodzeń występujących na powierzchniach i krawędziach elementu, zgodnie z wymaganiami tablicy 3. Pomiary długości i głębokości uszkodzeń należy wykonać za pomocą przymiaru stalowego lub suwmiarki z dokładnością do 1 mm, zgodnie z ustaleniami PN-B-10021.

Sprawdzenie kształtu i wymiarów elementów należy przeprowadzić z dokładnością do 1 mm przy użyciu suwmiarki oraz przymiaru stalowego lub taśmy, zgodnie z wymaganiami tablicy 1 i 2. Sprawdzenie kątów prostych w narożach elementów wykonuje się przez przyłożenie kątownika do badanego naroża i zmierzenia odchyłek z dokładnością do 1 mm.

Badania pozostałych materiałów powinny obejmować wszystkie właściwości określone w normach podanych dla odpowiednich materiałów wymienionych w pkt 2.

6.3. badanie w czasie robót

W czasie robót należy sprawdzać wykonanie:

- a) koryta pod podsypkę (ławę) - zgodnie z wymaganiami pkt 5.2,
- b) podł
- c) oża z rodzimego gruntu piaszczystego lub podsypki (ławy) ze żwiru lub piasku - zgodnie z wymaganiami pkt 5.3,
- d) ustawienia betonowego obrzeża chodnikowego - zgodnie z wymaganiami pkt 5.4, przy dopuszczalnych odchyleniach:
 - linii obrzeża w planie, które może wynosić ± 2 cm na każde 100 m długości obrzeża,
 - niwelety górnej płaszczyzny obrzeża, które może wynosić ± 1 cm na każde 100 m długości obrzeża,
 - wypełnienia spoin, sprawdzane co 10 metrów, które powinno wykazywać całkowite wypełnienie badanej spoiny na pełną głębokość.

7. OBMIAR ROBÓT.

7.1. Ogólne zasady obmiaru robót

Ogólne zasady obmiaru robót podano w ST D-M.00.00.00 „Wymagania ogólne” pkt 7.

7.2. Jednostka obmiarowa

Jednostką obmiarową jest 1 m (metr) wykonanego obrzeża betonowego.

8. ODBIÓR ROBÓT.

8.1. Ogólne zasady odbioru robót

Ogólne zasady odbioru robót podano w ST D-M.00.00.00 „Wymagania ogólne” pkt 8.

8.2. Odbiór robót zanikających i ulegających zakryciu

Odbiorowi robót zanikających i ulegających zakryciu podlegają:

- wykonanie robót ziemnych /koryta/,
- wykonanie podsypki (ławy).

9. PODSTAWA PŁATNOŚCI.

9.1. Ogólne ustalenia dotyczące podstawy płatności

Ogólne ustalenia dotyczące podstawy płatności podano w ST D-M.00.00.00 „Wymagania ogólne” pkt 9.

9.2. Cena jednostki obmiarowej

Cena 1 m wykonania obrzeża betonowego obejmuje:

- prace pomiarowe i roboty przygotowawcze,
- dostarczenie materiałów,
- wykonanie robót ziemnych /koryta/,
- rozścielenie i ubicie podsypki,
- ustawienie obrzeża,
- wypełnienie spoin,

- obsypanie zewnętrznej ściany obrzeża,
- wykonanie badań i pomiarów wymaganych w specyfikacji technicznej.

10. PRZEPISY ZWIĄZANE.

10.1. Normy

- | | | |
|----|------------------|--|
| 1. | PN-B-06050 | Roboty ziemne budowlane |
| 2. | PN-B-06250 | Beton zwykły |
| 3. | PN-B-06711 | Kruszywo mineralne. Piasek do betonów i zapraw |
| 4. | PN-B-10021 | Prefabrykaty budowlane z betonu. Metody pomiaru cech geometrycznych |
| 5. | PN-B-11111 | Kruszywo mineralne. Kruszywa naturalne do nawierzchni drogowych. Żwir i mieszanka |
| 6. | PN-B-11113 | Kruszywo mineralne. Kruszywa naturalne do nawierzchni drogowych. Piasek |
| 7. | PN-B-19701 | Cement. Cement powszechnego użytku. Skład, wymagania i ocena zgodności |
| 8. | BN-80/6775-03/01 | Prefabrykaty budowlane z betonu. Elementy nawierzchni dróg, ulic, parkingów i torowisk tramwajowych. Wspólne wymagania i badania |
| 9. | BN-80/6775-03/04 | Prefabrykaty budowlane z betonu. Elementy nawierzchni dróg, ulic, parkingów i torowisk tramwajowych. Krawężniki i obrzeża. |

10.2. Inne dokumenty

10. „Katalog powtarzalnych elementów drogowych” (KPED) - Transprojekt-Warszawa, 1979 i 1982 r.

D.03.02.01.72. REGULACJA WYSOKOŚCIOWA STUDZIENEK

1. WSTĘP

1.1. Przedmiot SST

Przedmiotem niniejszej szczegółowej specyfikacji technicznej (SST) są wymagania dotyczące wykonania i odbioru robót związanych z regulacją i naprawą urządzeń obcych w związku z **przebudową drogi powiatowej nr 1309G na odcinku od m. Łebień do m.. Garczegorze – DP 1309G .**

1.2. Zakres stosowania SST

Specyfikacja Techniczna jest stosowana jako dokument przetargowy i kontraktowy przy zleceniu i realizacji robót wymienionych w punkcie 1.1

1.3. Zakres robót objętych SST

Ustalenia zawarte w niniejszej specyfikacji stanowią wymagania dotyczące regulacji pionowej urządzeń obcych :

- studzienek kanalizacji deszczowej
- studzienek kanalizacji ściekowej
- studzienek teletechnicznych
- pokryw zaworów wodociągowych

1.4. Określenia podstawowe

Stosowane określenia podstawowe są zgodne z obowiązującymi, odpowiednimi polskimi normami oraz definicjami podanymi w SST D.00.00.00. „Wymagania ogólne”.

1.5. Ogólne wymagania dotyczące robót

Wykonawca robót jest odpowiedzialny za jakość wykonanych robót oraz za ich zgodność z dokumentacją projektową, SST oraz poleceniami Inżyniera. Ogólne wymagania dotyczące robót podano w SST D.00.00.00. „Wymagania ogólne”

2. MATERIAŁY

2.1. Wymagania ogólne dotyczące materiałów

Wykonawca jest zobowiązany dostarczyć materiały zgodne z wymaganiami dokumentacji projektowej lub SST. Wykonawca powinien powiadomić Inżyniera o proponowanych źródłach otrzymania materiałów przed rozpoczęciem ich dostawy. W przypadku nie zaakceptowania materiału ze wskazanego źródła, Wykonawca powinien przedstawić do akceptacji Inżyniera materiał z innego źródła. Wszystkie materiały, dla których przewidziano powinien SST przeprowadzenie badań kontrolnych, powinny być sprawdzone, zbadane i przedstawione do akceptacji Inżyniera przed ich użyciem w czasie robót. Wybrany i zaakceptowany rodzaj materiału nie może być później zmieniany bez zgody Inżyniera. Każdy rodzaj robót, w którym znajdują się niezbadane i niezaakceptowane materiały. Wykonawca na własne ryzyko, licząc się z jego nie przyjęciem i niezapłaceniem.

2.2. Materiałami stosowanymi przy regulacji urządzeń obcych są :

Mieszanka betonowa. Mieszanka betonowa powinna być z betonu klasy B-20. Beton powinien odpowiadać wymaganiom PN-B-06250 . Składnikami betonu są : cement, kruszywo i woda. Cement stosowany do betonu powinien być cementem portlandzkim klasy 32,5, odpowiadający wymaganiom PN-B-19701 . Cement powinien być dostarczony w workach. Cement należy przechowywać w suchych i zadaszonych miejscach. W normalnych warunkach czas przechowywania cementu nie powinien przekraczać trzech miesięcy .

Kruszywo do betonu (piasek, żwir, grys, mieszanka z kruszywa naturalnego sortowanego), powinno odpowiadać wymaganiom PN-B-06712.

Woda powinna być „odmiany I” zgodnie z wymaganiami PN-B-32250 . Barwa wody powinna odpowiadać barwie wody wodociągowej , woda nie powinna wydzielać zapachu glinianego. Bez badań laboratoryjnych można stosować wodę wodociągową pitną.

Cement. Do zaprawy cementowej przy regulacji studzienek stosować cement portlandzki marki klasy 32,5. Cement powinien spełniać wymagania podane w normie PN-B-19701. Cement używany do zaprawy cementowej powinien być sypki, bez zawartości grudek. W normalnych warunkach czas przechowywania cementu nie powinien przekraczać trzech miesięcy. Cement powinien być przechowywany w suchych zadaszonych miejscach powinien chroniony przed zawilgoceniem.

Piasek. Do zaprawy cementowej przy regulacji studzienek należy stosować piaski mineralne, naturalne i łamane, o uziarnieniu do 2 mm, przeznaczone do zapraw budowlanych i spełniające wymagania PN-B-06711. Piaski powinny być przebadane w laboratorium i posiadać deklarację zgodności z PN. Piasek należy przewozić luzem dowolnymi środkami transportowymi, w warunkach zabezpieczających go przed zanieczyszczeniem, zmieszaniem z innymi klasami, odmianami lub gatunkami piasku oraz z innymi kruszywami, a także przed rozpyleniem.

Deski. Deski użyte do deskowania powinny być z drzew iglastych. Deski powinny być klasy III, grubości 18-25 mm, powinny być proste i nie powykrzywiane.

3. SPRZĘT

Mieszankę betonową należy wytworzyć w betoniarce wolnospadowej elektrycznej 250 dcm³. Betoniarka powinna być stale utrzymywana w dobrym stanie technicznym i odpowiadać wymogom PN-79/M-47335.00.

4. TRANSPORT

Do transportu materiałów i sprzętu na plac budowy wymagań nie określa się.

5. WYKONANIE ROBÓT

5.1. Wykonanie robót obejmuje roboty rozbiórkowe

Zdjęcie przykryć urządzeń obcych. Mechaniczne i ręczne odkucie nawierzchni wokół urządzeń. Zebranie i odrzucenie gruzu na chodnik.

5.2. Wykonanie deskowania

Deskowanie powinno zapewniać sztywność i niezmienność układu oraz bezpieczeństwo konstrukcji. Deskowanie powinno być skonstruowane w sposób umożliwiający łatwy jego montaż i demontaż. Przed wypełnieniem masą betonową deskowanie powinno być sprawdzone, aby wykluczało wyciek zaprawy betonowej, możliwość zniekształcenia lub odchylenia w betonowej konstrukcji. Skończone deskowanie powinno być zgłoszone do odbioru Inżynierowi. Przed odbiorem deskowania przez Inżyniera nie wolno rozpoczynać betonowania.

5.3. Wytworzenie betonu klasy B-20 wg PN-B-06250 lub wg recepty laboratoryjnej

zatwierdzonej przez laboratorium w betoniarce wolnospadowej elektrycznej 250 dcm³.

Ułożenie i zagęszczenie betonu do wymaganej w projekcie wysokości.

Rozebranie deskowań z oczyszczeniem i ułożeniem desek na pobocze

Osadzenie wyżej wymienionych przykryć na odpowiedniej wysokości na uprzednio przygotowanej zaprawie cementowej.

Wywóz gruzu na najbliższe wysypisko oraz oczyszczenie miejsca robót.

6. KONTROLA JAKOŚCI ROBÓT

Celem kontroli robót jest stwierdzenie jakości wyregulowanych przykryć urządzeń obcych. Wykonawca robót ma obowiązek wykonania pełnego zakresu badań na budowie w celu wykazania nadzorowi Zamawiającego zgodności dostarczonych materiałów i zrealizowanych robót z dokumentacją projektową oraz wymaganiami SST .

6.1. Badania przed przystąpieniem do robót

Przed przystąpieniem do robót Wykonawca powinien wykonać badanie materiałów przeznaczonych do wykonania robót i przedstawić wyniki tych badań Inżynierowi według zasad określonych w punkcie 2 niniejszej SST.

6.2. Badania i pomiary wyregulowanych studzienek

Badania i pomiary wyregulowanych przykryć urządzeń obcych przeprowadza się dla wykonania deskowania i sprawdzenia osadzenia pokrywy. Sprawdzenie wykonania deskowania należy przeprowadzić dla każdego regulowanego urządzenia, polega ono na sprawdzeniu szczelności, wymiarów oraz zgodności z wymogami wysokościowymi regulowanej przykrywy. Sprawdzenie osadzenia pokrywy polega na sprawdzeniu wysokościowym, oraz na sprawdzeniu stabilności (pokrywa nie może ulegać drganiom podczas najeżdżania kół samochodu).

Rzędne kratki ściekowych powinny być wykonane z dokładnością do ± 5 mm.

7. OBMIAR ROBÓT

Jednostką obmiarową regulacji urządzeń obcych jest jedna sztuka (1 szt.). Obmiar robót polega na określeniu rzeczywistej ilości podniesionych i wyregulowanych przykryć urządzeń obcych, zgłoszonych po wykonaniu na budowie i dokonanego w terenie w obecności Inżyniera.

8. ODBIÓR ROBÓT

Odbiorowi podlega regulacja pionowa wykonana z betonu oraz osadzenie przykrycia urządzeń podziemnych. Zasady odbioru określono w SST D.00.00.00. „Wymagania ogólne” punkt 8. Regulację i naprawę urządzeń obcych uważa się za wykonaną zgodnie z dokumentacją projektową jeżeli wszystkie wyniki badań i pomiary okazały się zgodne z wymaganiami określonymi w punkcie 2, 5, 6 niniejszej SST.

W przypadku stwierdzenia wad Inżynier ustali zakres robót poprawkowych lub poleci rozbiórkę wykonanej regulacji i ponowne jej wykonanie według zasad określonych w niniejszej SST.

Inżynier może uznać wadę za nie mającą zasadniczego wpływu na cechy eksploatacyjne wykonanych robót i ustalić zakres i wielkość potrąceń za obniżoną jakość Roboty poprawkowe lub rozbiórkowe i ponowne ich wykonanie Wykonawca wykona na własny koszt w terminie uzgodnionym z Inżynierem.

9. PODSTAWA PŁATNOŚCI

Płatność za 1 szt. będzie przyjęta na podstawie obmiaru,

Cena jednostkowa wykonanej regulacji obejmuje ustalenia zawarte w SST D.00.00.00. punkt 9 oraz :

- a) zdjęcie przykrycia,
- b) rozebranie uszkodzonej górnej części urządzenia obcego,
- c) odkucie uszkodzonej nawierzchni i obudowy wokół urządzenia,
- d) zebranie i odrzucenie gruzu na chodnik,
- e) wykonanie deskowania,
- f) wytworzenie mieszanki betonowej B-20,
- g) ułożenie i zagęszczenie betonu oraz pielęgnacja,
- h) rozebranie deskowania,
- i) przygotowanie zaprawy cementowej,
- j) osadzenie przykrycia na zaprawie cementowej,
- k) wywóz gruzu,
- l) oczyszczenie miejsca robót.

10. PRZEPISY ZWIĄZANE

10.1. Wykaz norm PN-B-06250 Beton zwykły.

PN-B-06711 Kruszywa mineralne. Piaski do zapraw budowlanych.

PN-B-06712 Kruszywa mineralne do betonu.

PN-B-19701 Cement. Cement powszechnego użytku.

PN-D-96000 Tarcica iglasta powszechnego przeznaczenia.

BN-87/5028-12 Gwoździe budowlane.

D-05.01.03 POBOCZA Z KRUSZYW NIEZWIĄZANYCH -mieszanka optymalna

1. WSTĘP

1.1. Przedmiot SST

Przedmiotem niniejszej szczegółowej specyfikacji technicznej (SST) są wymagania dotyczące wykonania i odbioru robót związanych z **przebudową drogi powiatowej nr 1309G na odcinku od m. Łebień do m. Garczegorze – DP 1309G** .

1.2. Zakres stosowania SST

Szczegółowa Specyfikacja Techniczna (SST) stosowań a jest jako dokument przetargowy i kontraktowy przy zleceniu i realizacji robót wymienionych w pkt.1.1.

1.3. Zakres robót objętych SST

Ustalenia zawarte w niniejszej specyfikacji dotyczą zasad prowadzenia robót związanych z wykonywaniem nawierzchni: nawierzchnia nieutwardzona gr. 8 cm.

1.4. Określenia podstawowe

1.4.1. Nawierzchnia z kruszywa niezwiązanego – nawierzchnia drogowa, której wierzchnia warstwa, poddawana bezpośredniemu oddziaływaniu ruchu i czynników atmosferycznych, wykonana jest z mieszanki kruszyw niezwiązaných o ciągłym uziarnieniu.

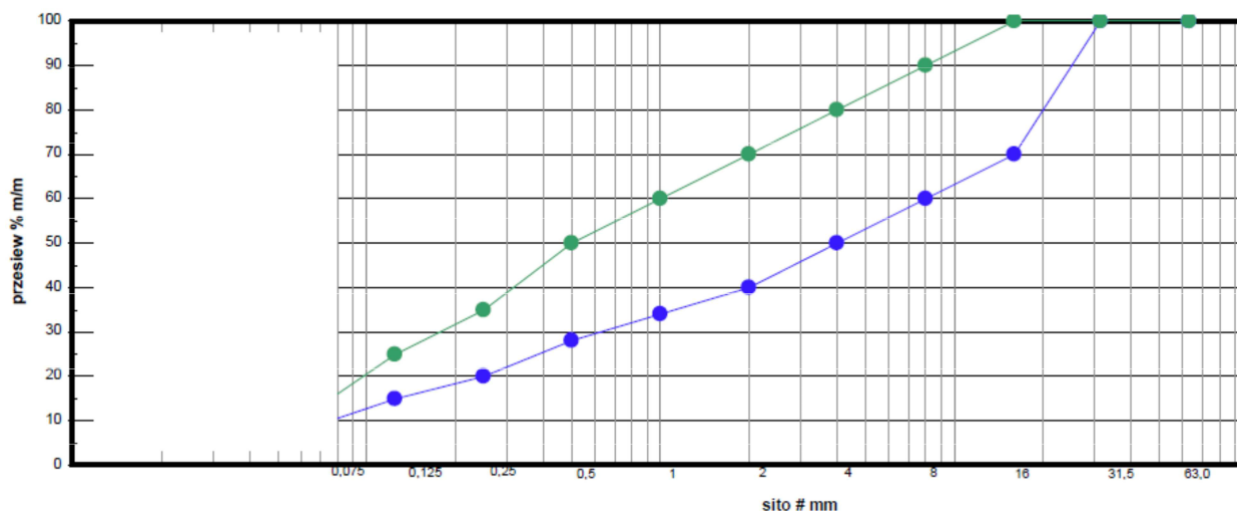
2. MATERIAŁY

2.1. Materiał do nawierzchni z kruszyw niezwiązaných

2.2.1. Uziarnienie mieszanki kruszyw

Mieszanka kruszyw do wykonania nawierzchni musi zawierać co najmniej 50% kruszywa łamanego o uziarnieniu 0/31,5. Skład ramowy uziarnienia podano w tablicy 1 i na rys.1. Pozostałą część kruszyw wchodzących w skład nawierzchni powinny stanowić zarówno grunty wysadzinowe (piaski gliniaste, glina piaszczysta, pyły) jak i grunty niewysadzinowe (piaski, żwiry czy pospółki). Dopuszcza się do 10,0% nadziarna.

Rysunek 1. Krzywa uziarnienia dla mieszanki kruszywa na nawierzchnię z kruszyw niezwiązaných



Tablica 1. Skład ramowy uziarnienia mieszanki kruszywa na nawierzchnię z kruszyw niezwiązanych

Wymiar oczka sita kontrolnego # [mm]	Przechodzi przez sito [%]	
	min	max
31,5	100	100
16	70	100
8	60	90
4	50	80
2	40	70
1	34	60
0,5	28	50
0,25	20	35
0,125	15	25
0,075	10	15
0,063	-	-
0,0	-	-

2.2.2. Wymagania wobec mieszanki kruszywa na nawierzchnię z kruszyw niezwiązanych
Wymagania wobec mieszanki kruszywa na nawierzchnię określa tablica nr 2

Tablica 2. Wymagania wobec mieszanki kruszywa na nawierzchnię

Właściwość	Wymagania wobec mieszanki kruszyw na nawierzchnię	Odniesienie do tablicy w PN-EN 13285
Uziarnienie mieszanki	0/31,5	Tabl. 4
Maksymalna zawartość pyłów: kategoria UF	UF ₁₅	Tabl. 2
Minimalna zawartość pyłów: kategoria LF	LF ₈	Tabl. 3
Zawartość nadziarna: kategoria OC	OC ₉₀	Tabl. 4 i 6
Wymagania wobec uziarnienia	Krzywa uziarnienia jak w tabl. 1 powyżej	Tabl. 5 i 6
Zawartość ziaren łamanych, co najmniej	50%	-
Wrażliwość na mróz: wskaźnik piaskowy SE*, co najmniej	35	-
Odporność na rozdrabnianie (dotyczy frakcji 10/14 odsianej z mieszanki) wg PN-EN 1097-1, kategoria nie wyższa niż	LA ₄₀	-
Odporność na ścieranie	deklarowana	-

(dotyczy frakcji 10/14 odsianej z mieszanki) wg PN-EN 1097-1, kategoria M _{DE}		
Mrozoodporność (dotyczy frakcji kruszywa 8/16 odsianej z mieszanki) wg PN-EN 1367-1	F4	-
Zawartość wody w mieszance zagęszczonej, %(m/m) wilgotności optymalnej wg metody Proctora	80-100	-

*) badanie wskaźnika piaskowego SE należy wykonać na mieszance po pięciokrotnym zagęszczeniu metodą Proctora wg PN-EN 13286-2

3. SPRZĘT

3.1. Sprzęt do wykonania nawierzchni

Wykonawca przystępujący do wykonania nawierzchni powinien wykazać się możliwością korzystania z następującego sprzętu:

- równiarek lub sprzętu rolniczego (plugi, brony, kultywatory) lub rozkładarki do kruszywa,
- przewoźnych zbiorników na wodę do zwilżania mieszanki optymalnej, wyposażonych w urządzenia do równomiernego i kontrolowanego dozowania wody,
- walców statycznych, ogumionych i wibracyjnych.

4. TRANSPORT

4.1. Transport kruszywa

Kruszywo można przewozić dowolnymi środkami transportu w warunkach zabezpieczających je przed zanieczyszczeniem i rozsegregowaniem, nadmiernym wysuszeniem i zawilgoceniem.

5. WYKONANIE ROBÓT

5.1. Przygotowanie podłoża

Mieszanka z kruszywa stabilizowanego mechanicznie - MKŁ 0/31,5 pod nawierzchnię powinno być wyprofilowane i dogęszczone zgodnie z SST D-04.04.02 „Podbudowa z kruszywa łamanego stabilizowanego mechanicznie”.

5.2. Wykonanie nawierzchni

5.2.1. Wbudowanie i zagęszczanie mieszanki na nawierzchnię

Mieszanka kruszywa powinna być rozkładana w warstwie o jednakowej grubości, przy użyciu równiarki lub rozkładarki. Grubość rozłożonej warstwy mieszanki powinna być taka, aby po jej zagęszczeniu osiągnięto grubość projektowaną.

Mieszanka po rozłożeniu powinna być zagęszczona przejściami walca. Zagęszczenie nawierzchni o jednostronnym spadku należy rozpocząć od dolnej krawędzi i przesuwając pasami podłużnymi częściowo nakładającymi się, w kierunku jej górnej krawędzi. Zagęszczenie należy kontynuować do osiągnięcia wskaźnika zagęszczenia nie mniejszego niż 1,00 zagęszczenia maksymalnego, określonego według normalnej próby Proctora, zgodnie z PN-B-04481 [1] i BN-77/8931-12 [7].

Wilgotność mieszanki kruszywa w czasie zagęszczania powinna być równa wilgotności optymalnej. W przypadku gdy wilgotność mieszanki jest wyższa o więcej niż 10% wartości wilgotności optymalnej, mieszankę należy osuszyć w sposób zaakceptowany przez Inżyniera, a w

przypadku gdy jest niższa o więcej niż 20% wartości wilgotności optymalnej - zwilżyć określoną ilością wody.

5.3. Utrzymanie nawierzchni

Nawierzchnia po oddaniu do eksploatacji powinna być pielęgnowana. W pierwszych dniach po wykonaniu nawierzchni należy dbać, aby była ona stale wilgotna, zraszając ją wodą ze zbiorników przewoźnych.

Pojawiające się wklęsnięcia w i po okresie pielęgnacji wyrównuje się kruszywem po uprzednim wzruszeniu nawierzchni za pomocą oskardów. Wczesne wyrównanie wklęsnięć zapobiega powstawaniu wybojów. Je żeli mimo tych zabiegów tworzą się wyboje, uszkodzone miejsca należy wyciąć pionowo i usunąć, dosypać świeżej mieszanki kruszywa, wyprofilować i zagęścić wibratorem płytowym lub ręcznym ubijakiem.

6. KONTROLA JAKOŚCI ROBÓT

6.2. Badania przed przystąpieniem do robót

Przed przystąpieniem do robót Wykonawca powinien wykonać badania kruszywa przeznaczonego do wbudowania.

6.3. Badania dotyczące cech geometrycznych i właściwości nawierzchni

6.3.1. Częstotliwość oraz zakres badań i pomiarów

Częstotliwość oraz zakres badań i pomiarów wykonanej nawierzchni podaje tablica 3.

Tablica 3. Częstotliwość oraz zakres badań i pomiarów

Lp.	Wyszczególnienie badań	Minimalna częstotliwość badań i pomiarów
1	Równość podłużna	Co 100m
2	Równość poprzeczna	Co 100m
3	Spadki poprzeczne	Co 50m
4	Szerokość	Co 100m
5	Grubość	Co 100m
6	Zagęszczenie	1 badanie na 600m ² nawierzchni lub moduł odkształcenia VSS co 300m

6.3.2. Równość nawierzchni

Nierówności podłużne nawierzchni należy mierzyć łatą 4-metrową, zgodnie z normą BN-68/8931-04 [5]. Nierówności poprzeczne należy mierzyć łatą. Nierówności nawierzchni nie powinny przekraczać 10mm.

6.3.3. Spadki poprzeczne nawierzchni

Spadki poprzeczne nawierzchni powinny wynosić 4%, z tolerancją spadku wynoszącą $\pm 1\%$.

6.3.4. Szerokość nawierzchni

Szerokość nawierzchni nie może różnić się od szerokości projektowanej o więcej niż -5 cm i +15 cm.

6.3.5. Grubość warstw

Grubość warstw należy sprawdzać przez wykopanie dołków kontrolnych. Dopuszczalne odchyłki od projektowanej grubości nie powinny przekraczać ± 1 cm.

6.3.6. Zagęszczenie nawierzchni

Zagęszczenie nawierzchni należy badać co najmniej raz dziennie, z tym, że maksymalna powierzchnia nawierzchni przypadająca na jedno badanie powinna wynosić 600m². Wskaźnik zagęszczenia powinien być **nie mniejszy niż 1,00** zagęszczenia maksymalnego.

Dopuszczalne jest badanie modułu odkształcenia wg BN-64/8931-02 [6], który powinien być zgodny z wartościami podanym w tabelicy 4.

Tablica 4. Cechy podbudowy

Wymagane cechy podbudowy				
Wskaźnik zagęszczenia I _s nie mniejszy niż	Maksymalne ugięcie sprężyste pod kołem, mm		Minimalny moduł odkształcenia mierzony płytą o średnicy 30 cm, MPa	
	40 kN	50 kN	od pierwszego obciążenia E ₁	od drugiego obciążenia E ₂
1,0	1,40	1,60	60	120

7. OBMIAR ROBÓT

7.1. Jednostka obmiarowa

Jednostką obmiarową jest m² (metr kwadratowy) wykonanej nawierzchni.

8. ODBIÓR ROBÓT

Roboty uznaje się za zgodne z dokumentacją projektową, SST i wymaganiami Inżyniera, jeżeli wszystkie pomiary i badania z zachowaniem tolerancji wg pkt 6 dały wyniki pozytywne.

9. PODSTAWA PŁATNO ŚCI

9.1. Cena jednostki obmiarowej

Cena wykonania 1 m² nawierzchni obejmuje:

- prace pomiarowe i roboty przygotowawcze,
- oznakowanie robót,
- spulchnienie, wyprofilowanie i zagęszczenie ze skropieniem wodą podłoża gruntowego,
- dostarczenie i wbudowanie mieszanki kruszywa,
- wyrównanie do wymaganego profilu,
- zagęszczenie,
- przeprowadzenie pomiarów i badań laboratoryjnych.

10. PRZEPISY ZWIĄ-

ZANE Normy

1. PN-B-04481 Grunty budowlane. Badanie próbek gruntu
2. PN-B-11111 Kruszywa mineralne. Kruszywa naturalne do nawierzchni drogowych. Żwir i mieszanka
3. PN-B-11113 Kruszywa mineralne. Kruszywa naturalne do nawierzchni drogowych. Piasek
4. BN-64/8931-01 Drogi samochodowe. Oznaczanie wskaźnika piaskowego
5. BN-68/8931-04 Drogi samochodowe. Pomiar równości nawierzchni planografem i łąką
6. BN-64/8931-02 Drogi samochodowe. Oznaczanie modułu odkształcenia nawierzchni podatnych i podłoża przez obciążenie płytą
7. BN-77/8931-12 Oznaczanie wskaźnika zagęszczenia gruntu.

10.1. Inne dokumenty

WT-4 2010 Wymagania techniczne. Mieszanki niezwiązane do dróg krajowych.

D.07.01.01 OZNAKOWANIE POZIOME

1. WSTĘP.

1.1. Przedmiot Specyfikacji Technicznej (ST)

Przedmiotem niniejszej Specyfikacji Technicznej są wymagania dotyczące wykonania i odbioru robót związanych z **przebudową drogi powiatowej nr 1309G na odcinku od m. Łebień do m. Garczegorze – DP 1309G**.

1.2. Zakres stosowania ST

Specyfikacja Techniczna jest stosowana jako dokument przetargowy i kontraktowy przy zlecaniu i realizacji robót wymienionych w punkcie 1.1

1.3. Zakres robót objętych ST

Ustalenia zawarte w niniejszej specyfikacji dotyczą zasad prowadzenia robót związanych z wykonaniem oznakowania poziomego wg zatwierdzonego projektu oznakowania i obejmują:

- malowanie linii segregacyjnych i krawędziowych, ciągłych i przerywanych,
- znaków zatrzymania;
- przejść dla pieszych;

1.4. Określenia podstawowe

1.4.1. Oznakowanie poziome - znaki drogowe poziome, umieszczone na nawierzchni w postaci linii ciągłych lub przerywanych, pojedynczych lub podwójnych, strzałek, napisów, symboli oraz innych linii związanych z oznaczeniem określonych miejsc na tej nawierzchni. W zależności od rodzaju i sposobu zastosowania znaki poziome mogą mieć znaczenie prowadzące, segregujące, informujące, ostrzegawcze, zakazujące lub nakazujące.

1.4.2. Znaki podłużne - linie równoległe do osi jezdni lub odchyłone od niej pod niewielkim kątem, występujące jako linie: – pojedyncze: przerywane lub ciągłe, segregacyjne lub krawędziowe, – podwójne: ciągłe z przerywanymi, ciągłe lub przerywane.

1.4.3. Strzałki - znaki poziome na nawierzchni, występujące jako strzałki kierunkowe służące do wskazania dozwolonego kierunku zjazdu z pasa oraz strzałki naprowadzające, które uprzedzają o konieczności opuszczenia pasa, na którym się znajdują.

1.4.4. Znaki poprzeczne - znaki służące do oznaczenia miejsc przeznaczonych do ruchu pieszych i rowerzystów w poprzek drogi, miejsc wymagających zatrzymania pojazdów oraz miejsc lokalizacji progów zwalniających.

1.4.5. Znaki uzupełniające - znaki o różnych kształtach, wymiarach i przeznaczeniu, występujące w postaci symboli, napisów, linii przystankowych, stanowisk i pasów postojowych, powierzchni wyłączonych z ruchu oraz symboli znaków pionowych w oznakowaniu poziomym.

1.4.6. Materiały do poziomego znakowania dróg - materiały zawierające rozpuszczalniki, wolne od rozpuszczalników lub punktowe elementy odblaskowe, które mogą zostać naniesione albo wbudowane przez malowanie, natryskiwanie, odlewanie, wytłaczanie, rolowanie, klejenie itp. na nawierzchnie drogowe, stosowane w temperaturze otoczenia lub w temperaturze podwyższonej. Materiały te powinny posiadać właściwości odblaskowe.

1.4.7. Materiały do znakowania grubowarstwowego - materiały nakładane warstwą grubości od 0,9 mm do 3,5 mm. Należą do nich masy termoplastyczne i masy chemoutwardzalne stosowane na zimno. Dla linii strukturalnych i profilowanych grubość linii może wynosić 5 mm.

1.4.8. Punktowe elementy odblaskowe - urządzenia prowadzenia poziomego, o różnym kształcie, wielkości i wysokości oraz rodzaju i liczbie zastosowanych odbłyśników, które odbijają padające z boku oświetlenie w celu ostrzegania, prowadzenia i informowania użytkowników drogi. Punktowy element odblaskowy może składać się z jednej lub kilku integralnie związanych ze sobą części, może być przyklejony, zakotwiczony lub wbudowany w nawierzchnię drogi. Część odblaskowa może być

jedno lub dwukierunkowa, może się zginać lub nie. Element ten może być typu stałego (P) lub tymczasowego (T).

1.4.9. Oznakowanie nowe – oznakowanie, w którym zakończył się czas schnięcia i nie upłynęło 30 dni od wykonania oznakowania. Pomiary właściwości oznakowania należy wykonywać od 14 do 30 dnia po wykonaniu oznakowania.

1.4.10. Powyższe i pozostałe określenia są zgodne z odpowiednimi polskimi normami i z definicjami podanymi w SST D-M-00.00.00 „Wymagania ogólne” pkt 1.4.

1.5. Ogólne wymagania dotyczące robót

Ogólne wymagania dotyczące robót podano w ST D-M-00.00.00 „Wymagania ogólne” pkt 2

2. MATERIAŁY.

2.1. Ogólne wymagania dotyczące materiałów

Ogólne wymagania dotyczące materiałów podano w ST D-M-00.00.00 „Wymagania ogólne” pkt 2.

2.2. Dokument dopuszczający do stosowania materiałów

Materiały stosowane przez Wykonawcę do poziomego oznakowania dróg powinny spełniać warunki postawione w rozporządzeniu Ministra Infrastruktury.

Producenci powinni oznakować wyroby znakiem budowlanym B, zgodnie z rozporządzeniem Ministra Infrastruktury, co oznacza wystawienie deklaracji zgodności z aprobatą techniczną (np. dla farb oraz mas chemoutwardzalnych i termoplastycznych) lub znakiem CE, zgodnie z rozporządzeniem Ministra Infrastruktury, co oznacza wystawienie deklaracji zgodności z normą zharmonizowaną (np. dla kulek szklanych [3, 3a] i punktowych elementów odbłaskowych [5, 5a]).

Aprobaty techniczne wystawione przed czasem wejścia w życie rozporządzenia nie mogą być zmieniane lecz zachowują ważność przez okres, na jaki zostały wydane. W tym przypadku do oznakowania wyrobu znakiem budowlanym B wystarcza deklaracja zgodności z aprobatą techniczną.

2.3. Badanie materiałów, których jakość budzi wątpliwość

Wykonawca powinien przeprowadzić dodatkowe badania tych materiałów, które budzą wątpliwości jego lub Inżyniera, co do jakości, w celu stwierdzenia czy odpowiadają one wymaganiom określonym w aprobacie technicznej. Badania te Wykonawca zleci IBDiM lub akredytowanemu laboratorium drogowemu. Badania powinny być wykonane zgodnie z PN-EN 1871:2003 lub Warunkami technicznymi POD-97 lub POD-2006 po ich wydaniu.

2.4. Oznakowanie opakowań

Wykonawca powinien żądać od producenta, aby oznakowanie opakowań materiałów do poziomego znakowania dróg było wykonane zgodnie z PN-O-79252, a ponadto aby na każdym opakowaniu był umieszczony trwały napis zawierający:

- nazwę i adres producenta,
- datę produkcji i termin przydatności do użycia,
- masę netto,
- numer partii i datę produkcji,
- informację, że wyrób posiada aprobatę techniczną IBDiM i jej numer,
- nazwę jednostki certyfikującej i numer certyfikatu, jeśli dotyczy,
- znak budowlany „B” wg rozporządzenia Ministra Infrastruktury i/lub znak „CE” wg rozporządzenia Ministra Infrastruktury,
- informację o szkodliwości i klasie zagrożenia pożarowego,
- ewentualne wskazówki dla użytkowników.

W przypadku farb rozpuszczalnikowych i wyrobów chemoutwardzalnych oznakowanie opakowania powinno być zgodne z rozporządzeniem Ministra Zdrowia.

2.5. Przepisy określające wymagania dla materiałów

Podstawowe wymagania dotyczące materiałów podano w punkcie 2.6, a szczegółowe wymagania określone są w Warunkach technicznych POD-97 lub POD-2006 po ich wydaniu.

2.6. Wymagania wobec materiałów do poziomego znakowania dróg

2.6.1. Materiały do oznakowań grubowarstwowych.

Materiałami do wykonywania oznakowania grubowarstwowego powinny być materiały umożliwiające nakładanie ich warstwą grubości od 0,9 mm do 5 mm - masy chemoutwardzalne stosowane na zimno.

Masy chemoutwardzalne powinny być substancjami jedno-, dwu- lub trójskładnikowymi, mieszanymi ze sobą w proporcjach ustalonych przez producenta i nakładanymi na nawierzchnię z użyciem odpowiedniego sprzętu. Masy te powinny tworzyć powłokę, której spójność zapewnia jedynie reakcja chemiczna.

Właściwości fizyczne materiałów do oznakowania grubowarstwowego i wykonanych z nich elementów prefabrykowanych określają aprobaty techniczne.

2.6.2. Punktowe elementy odblaskowe.

Punktowym elementem odblaskowym powinna być naklejana, kotwiczona lub wbudowana w nawierzchnię płytką z materiału wytrzymującego przejazdy pojazdów samochodowych, zawierająca element odblaskowy umieszczony w ten sposób, aby zapewniał widzialność w nocy, a także w czasie opadów deszczu wg PN-EN 1463-1:2000 [5, 5a].

Odblysznik, będący częścią punktowego elementu odblaskowego może być:

- szklany lub plastikowy w całości lub z dodatkową warstwą odbijającą znajdującą się na powierzchni nie wystawionej na zewnątrz i nie narażoną na przejeżdżanie pojazdów,
- plastikowy z warstwą zabezpieczającą przed ścieraniem, który może mieć warstwę odbijającą tylko w miejscu nie wystawionym na ruch i w którym powierzchnie wystawione na ruch są zabezpieczone warstwami odpornymi na ścieranie.

Profil punktowego elementu odblaskowego nie powinien mieć żadnych ostrych krawędzi od strony najeżdżanej przez pojazdy. Jeśli punktowy element odblaskowy jest wykonany z dwu lub więcej części, każda z nich powinna być usuwalna tylko za pomocą narzędzi polecanych przez producenta. Wysokość punktowego elementu nie może być większa od 25 mm. Barwa, w przypadku oznakowania trwałego, powinna być biała lub czerwona, a dla oznakowania czasowego – żółta zgodnie z załącznikiem nr 2 do rozporządzenia Ministra Infrastruktury.

Spośród punktowych elementów odblaskowych (PEO) stosowanych do oznakowań poziomych wyróżniają się PEO ze szklanym korpusem pełnym (odbłyśnik wielokierunkowy) lub zawierającym świecące diody LED i ewentualnie ogniwo słoneczne z baterią, tzw. aktywne PEO. Nie mieszczą się one w klasyfikacji PN-EN 1463-1:2001, choć spełniają tę samą funkcję co typowe punktowe elementy odblaskowe, tj. kierunkują pojazdy w nocy w czasie suchej i mokrej pogody.

PEO szklane z pełnym korpusem mogą być stosowane do oznakowania rond kompaktowych ze względu na ich geometrię 360°.

Właściwości i wymagania dotyczące punktowych elementów odblaskowych określone są w normie zharmonizowanej [5a] i odpowiednich aprobatach technicznych.

2.6.7. Wymagania wobec materiałów ze względu na ochronę warunków pracy i środowiska

Materiały stosowane do znakowania nawierzchni nie powinny zawierać substancji zagrażających zdrowiu ludzi i powodujących skażenie środowiska.

2.6. Przechowywanie i składowanie materiałów

Materiały do oznakowania grubowarstwowego nawierzchni powinny zachować stałość swoich właściwości chemicznych i fizykochemicznych przez okres co najmniej 6 miesięcy składowania w warunkach określonych przez producenta.

Materiały do poziomego oznakowania dróg należy przechowywać w magazynach odpowiadających zaleceniom producenta, zwłaszcza zabezpieczających je od napromieniowania słonecznego, opadów i w temperaturze, dla:

- a) farb wodorozcieńczalnych od 5°C do 40°C,
- b) farb rozpuszczalnikowych od -5°C do 25°C,
- c) pozostałych materiałów - poniżej 40°C.

3. SPRZĘT.

3.1. Ogólne wymagania dotyczące sprzętu

Ogólne wymagania dotyczące sprzętu podano w ST D-M-00.00.00 „Wymagania ogólne” pkt 3.

3.2. Sprzęt do wykonania oznakowania poziomego

Wykonawca przystępujący do wykonania oznakowania poziomego, w zależności od zakresu robót, powinien wykazać się możliwością korzystania z następującego sprzętu, zaakceptowanego przez Inżyniera:

- szczotek mechanicznych (zaleca się stosowanie szczotek wyposażonych w urządzenia odpylające) oraz szczotek ręcznych,
- frezarek,
- sprężarek,
- małowarek,
- układarek mas chemoutwardzalnych,
- wyklejarek do taśm,
- sprzętu do badań.

4. TRANSPORT.

4.1. Ogólne wymagania dotyczące transportu

Ogólne wymagania dotyczące transportu podano w ST D-M-00.00.00 „Wymagania ogólne” pkt 4.

4.2. Przewóz materiałów do poziomego znakowania dróg

Materiały do poziomego znakowania dróg należy przewozić w opakowaniach zapewniających szczelność, bezpieczny transport i zachowanie wymaganych właściwości materiałów. Pojemniki powinny być oznakowane zgodnie z normą PN-O-79252. W przypadku materiałów niebezpiecznych opakowania powinny być oznakowane zgodnie z rozporządzeniem Ministra Zdrowia.

Farby rozpuszczalnikowe, rozpuszczalniki palne oraz farby i masy chemoutwardzalne należy transportować zgodnie z postanowieniami umowy międzynarodowej dla transportu drogowego materiałów palnych, klasy 3, oraz szczegółowymi zaleceniami zawartymi w karcie charakterystyki wyrobu sporządzonej przez producenta. Wyroby, wyżej wymienione, nie posiadające karty charakterystyki nie powinny być dopuszczone do transportu.

Pozostałe materiały do znakowania poziomego należy przewozić krytymi środkami transportowymi, chroniąc opakowania przed uszkodzeniem mechanicznym, zgodnie z PN-C-81400 oraz zgodnie z prawem przewozowym.

5. WYKONANIE ROBÓT.

5.1. Ogólne zasady wykonania robót

Ogólne zasady wykonania robót podano w ST D-M-00.00.00 „Wymagania ogólne” pkt 5.

5.2. Warunki atmosferyczne

W czasie wykonywania oznakowania temperatura nawierzchni i powietrza powinna wynosić co najmniej 5°C, a wilgotność względna powietrza powinna być zgodna z zaleceniami producenta lub wynosić co najwyżej 85%.

5.3. Przygotowanie podłoża do wykonania znakowania

Przed wykonaniem znakowania poziomego należy oczyścić powierzchnię nawierzchni malowanej z pyłu, kurzu, smarów i innych zanieczyszczeń przy użyciu sprzętu wymienionego w ST i zaakceptowanego przez Inżyniera.

Powierzchnia nawierzchni przygotowana do wykonania oznakowania poziomego musi być czysta i sucha.

5.4. Przedznakowanie

W celu dokładnego wykonania poziomego oznakowania drogi, można wykonać przedznakowanie, stosując się do ustaleń zawartych w dokumentacji projektowej, w załączniku nr 2 do rozporządzenia Ministra Infrastruktury, SST i wskazaniach Inżyniera.

Do wykonania przedznakowania można stosować nietrwałą farbę, np. farbę silnie rozcieńczoną rozpuszczalnikiem. Zaleca się wykonywanie przedznakowania w postaci cienkich linii lub kropek. Początek i koniec znakowania należy zaznaczyć małą kreską poprzeczną.

5.5. Wykonanie oznakowania drogi materiałami grubowarstwowymi

Wykonanie oznakowania powinno być zgodne z zaleceniami producenta materiałów, a w przypadku ich braku lub niepełnych danych - zgodne z poniższymi wskazaniem.

Materiał znakujący należy nakładać równomierną warstwą o grubości (lub w ilości) ustalonej w SST, zachowując wymiary i ostrość krawędzi. Grubość nanoszonej warstwy zaleca się kontrolować przy pomocy grzebienia pomiarowego na płycie metalowej, podkładanej na drodze malowarki. Ilość materiału zużyta w czasie prac, określona przez średnie zużycie na metr kwadratowy, nie może się różnić od ilości ustalonej, więcej niż o 20%.

W przypadku mas chemoutwardzalnych wszystkie większe prace (linie krawędziowe, segregacyjne na długich odcinkach dróg) powinny być wykonywane przy użyciu urządzeń samojezdnych z automatycznym podziałem linii i posypywaniem kulkami szklanymi z ew. materiałem uszorstniającym. W przypadku mniejszych prac, wielkość, wydajność i jakość sprzętu należy dostosować do ich zakresu i rozmiaru. Decyzję dotyczącą rodzaju sprzętu i sposobu wykonania znakowania podejmuje Inżynier na wniosek Wykonawcy. W przypadku znakowania nawierzchni betonowej należy przed aplikacją usunąć warstwę powierzchniową betonu metodą frezowania, śrutowania lub waterblasting, aby zlikwidować pozostałości mleczka cementowego i uszorstnić powierzchnię. Po usunięciu warstwy powierzchniowej betonu, należy powierzchnię znakowaną umyć wodą pod ciśnieniem oraz zagruntować środkiem wskazanym przez producenta masy (podkład, grunt, primer) w ilości przez niego podanej.

5.6. Wykonanie oznakowania drogi punktowymi elementami odblaskowymi

Wykonanie oznakowania powinno być zgodne z zaleceniami producenta materiałów, a w przypadku ich braku lub niepełnych danych - zgodne z poniższymi wskazaniem.

Przy wykonywaniu oznakowania punktowymi elementami odblaskowymi należy zwracać szczególną uwagę na staranne mocowanie elementów do podłoża, od czego zależy trwałość wykonanego oznakowania.

Nie wolno zmieniać ustalonego przez producenta rodzaju kleju z uwagi na możliwość uzyskania różnej jego przyczepności do nawierzchni i do materiałów, z których wykonano punktowe elementy odblaskowe.

W przypadku znakowania nawierzchni betonowych należy zastosować podkład (primer) poprawiający przyczepność przyklejanych punktowych elementów odblaskowych do nawierzchni.

6. KONTROLA JAKOŚCI ROBÓT.

6.1. Ogólne zasady kontroli jakości robót

Ogólne zasady kontroli jakości robót podano w ST D-M-00.00.00 „Wymagania ogólne” pkt 6.

6.2. Badanie przygotowania podłoża i przedznakowania

Powierzchnia jezdni przed wykonaniem znakowania poziomego musi być całkowicie czysta i sucha. Przedznakowanie powinno być wykonane zgodnie z wymaganiami pkt 5.4.

6.3. Badania wykonania oznakowania poziomego

6.3.1. Wymagania wobec oznakowania poziomego

6.3.1.1. Zasady

Wymagania sprecyzowano przede wszystkim w celu określenia właściwości oznakowania dróg w czasie ich użytkowania. Wymagania określa się kilkoma parametrami reprezentującymi różne aspekty właściwości oznakowania dróg według PN-EN 1436:2000 i PN-EN 1436:2000/A1:2005.

Badania wstępne, dla których określono pierwsze wymaganie, są wykonywane w celu kontroli przed odbiorem. Powinny być wykonane w terminie od 14 do 30 dnia po wykonaniu. Kolejne badania kontrolne należy wykonywać po okresie, od 3 do 6 miesięcy po wykonaniu i przed upływem 1 roku, oraz po 2, 3 i 4 latach dla materiałów o trwałości dłuższej niż 1 rok.

6.3.1.2. Widzialność w dzień

Widzialność oznakowania w dzień jest określona współczynnikiem luminancji β i barwą oznakowania wyrażoną współrzędnymi chromatycznymi.

Wartość współczynnika β powinna wynosić dla oznakowania nowego w terminie od 14 do 30 dnia po wykonaniu, barwy:

- białej, na nawierzchni asfaltowej, co najmniej 0,40, klasa B3,
- białej, na nawierzchni betonowej, co najmniej 0,50, klasa B4,
- żółtej, co najmniej 0,30, klasa B2.

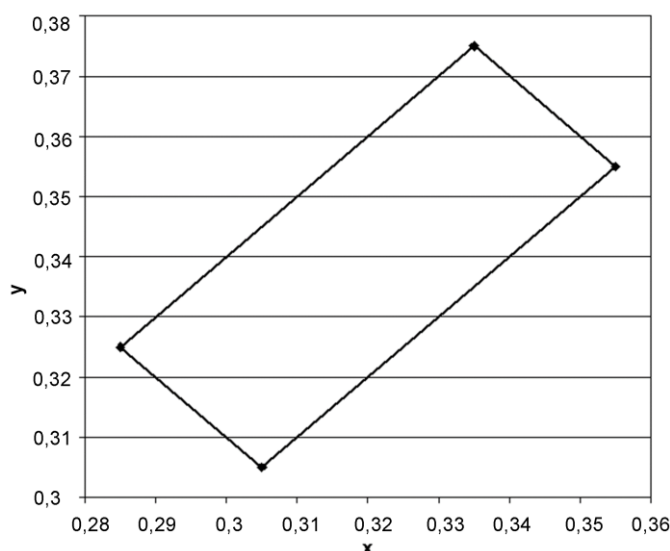
Wartość współczynnika β powinna wynosić po 30 dniu od wykonania dla całego okresu użytkowania oznakowania, barwy:

- białej, na nawierzchni asfaltowej, co najmniej 0,30, klasa B2,
- białej, na nawierzchni betonowej, co najmniej 0,40, klasa B3,
- żółtej, co najmniej 0,20, klasa B1.

Barwa oznakowania powinna być określona wg PN-EN 1436:2000 przez współrzędne chromatyczne x i y , które dla suchego oznakowania powinny leżeć w obszarze zdefiniowanym przez cztery punkty narożne podane w tablicy 1 i na wykresach (rys. 1, 2 i 3).

Tablica 1. Punkty narożne obszarów chromatyczności oznakowań dróg

Punkt narożny nr		1	2	3	4
Oznakowanie białe	x	0,355	0,305	0,285	0,335
	y	0,355	0,305	0,325	0,375
Oznakowanie żółte klasa Y1	x	0,443	0,545	0,465	0,389
	y	0,399	0,455	0,535	0,431
Oznakowanie żółte klasa Y2	x	0,494	0,545	0,465	0,427
	y	0,427	0,455	0,535	0,483
Oznakowanie czerwone	x	0,690	0,530	0,495	0,655
	y	0,310	0,300	0,335	0,345
Oznakowanie niebieskie	x	0,078	0,200	0,240	0,137
	y	0,171	0,255	0,210	0,038



Rys. 1. Współrzędne chromatyczności x,y dla barwy białej oznakowania

Pomiar współczynnika luminancji β może być zastąpiony pomiarem współczynnika luminancji w świetle rozproszonym Q_d , wg PN-EN 1436:2000 lub wg POD-97 i POD-2006 (po wydaniu).

Do określenia odbicia światła dziennego lub odbicia oświetlenia drogi od oznakowania stosuje się współczynnik luminancji w świetle rozproszonym Q_d .

Wartość współczynnika Q_d dla oznakowania nowego w ciągu 14 - 30 dni po wykonaniu powinna wynosić dla oznakowania świeżego, barwy:

- białej, co najmniej $130 \text{ mcd m}^{-2} \text{ lx}^{-1}$ (nawierzchnie asfaltowe), klasa Q3,
- białej, co najmniej $160 \text{ mcd m}^{-2} \text{ lx}^{-1}$ (nawierzchnie betonowe), klasa Q4,

Wartość współczynnika Q_d powinna wynosić dla oznakowania eksploatowanego po 30 dni od wykonania, w ciągu całego okresu użytkowania, barwy:

- białej, co najmniej $100 \text{ mcd m}^{-2} \text{ lx}^{-1}$ (nawierzchnie asfaltowe), klasa Q2,
- białej, co najmniej $130 \text{ mcd m}^{-2} \text{ lx}^{-1}$ (nawierzchnie betonowe), klasa Q3,

6.3.1.3. Widzialność w nocy

Za miarę widzialności w nocy przyjęto powierzchniowy współczynnik odbłasku R_L , określany według PN-EN 1436:2000 z uwzględnieniem podziału na klasy PN-EN 1436:2000/A1:2005.

Wartość współczynnika R_L powinna wynosić dla oznakowania nowego (w stanie suchym) w ciągu 14 - 30 dni po wykonaniu, barwy:

- białej, na autostradach, drogach ekspresowych oraz na drogach o prędkości $\geq 100 \text{ km/h}$ lub o natężeniu ruchu $> 2\,500$ pojazdów rzeczywistych na dobę na pas, co najmniej $250 \text{ mcd m}^{-2} \text{ lx}^{-1}$, klasa R4/5,
- białej, na pozostałych drogach, co najmniej $200 \text{ mcd m}^{-2} \text{ lx}^{-1}$, klasa R4,

Wartość współczynnika R_L powinna wynosić dla oznakowania eksploatowanego w ciągu od 2 do 6 miesięcy po wykonaniu, barwy:

- białej, na autostradach, drogach ekspresowych oraz na drogach o prędkości $\geq 100 \text{ km/h}$ lub o natężeniu ruchu $> 2\,500$ pojazdów rzeczywistych na dobę na pas, co najmniej $200 \text{ mcd m}^{-2} \text{ lx}^{-1}$, klasa R4,
- białej, na pozostałych drogach, co najmniej $150 \text{ mcd m}^{-2} \text{ lx}^{-1}$, klasa R3

Wartość współczynnika R_L powinna wynosić dla oznakowania eksploatowanego od 7 miesięcy po wykonaniu, barwy:

- białej, na autostradach, drogach ekspresowych oraz na drogach o prędkości $\geq 100 \text{ km/h}$ lub o natężeniu ruchu $> 2\,500$ pojazdów rzeczywistych na dobę na pas, co najmniej $150 \text{ mcd m}^{-2} \text{ lx}^{-1}$, klasa R3,
- białej, na pozostałych drogach, co najmniej $100 \text{ mcd m}^{-2} \text{ lx}^{-1}$, klasa R2,

Na nawierzchniach nowych lub odnowionych z warstwą ścierną z SMA zaleca się stosować materiały grubowarstwowe.

W szczególnie uzasadnionych przypadkach możliwe jest ustalenie w SST wyższych klas wymagań wg PN-EN 1436:2000/A1:2005.

Wartość współczynnika R_L powinna wynosić dla oznakowania profilowanego, nowego (w stanie wilgotnym) i eksploatowanego w okresie gwarancji wg PN-EN 1436:2000 zmierzona od 14 do 30 dni po wykonaniu, barwy:

- białej, co najmniej $50 \text{ mcd m}^{-2} \text{ lx}^{-1}$, klasa RW3,
- w okresie eksploatacji co najmniej $35 \text{ mcd m}^{-2} \text{ lx}^{-1}$, klasa RW2.

Powyższe wymaganie dotyczy jedynie oznakowań profilowanych, takich jak oznakowanie strukturalne wykonywane masami chemoutwardzalnymi.

Wykonywanie pomiarów na oznakowaniu ciągłym z naniesionymi wygarbieniami może być wykonywane tylko metoda dynamiczną. Pomiar aparatami ręcznymi jest albo niemożliwy albo obciążony dużym błędem.

Wykonywanie pomiarów odbłaskowości na pozostałych typach oznakowania strukturalnego, z uwagi na jego niecałkowite i niejednorodne pokrycie powierzchni oznakowania, jest obciążone większym błędem niż na oznakowaniach pełnych. Dlatego podczas odbioru czy kontroli, należy przyjąć jako dopuszczalne wartości współczynnika odbłasku o 20 % niższe od przyjętych w SST.

6.3.1.4. Szorstkość oznakowania

Miarą szorstkości oznakowania jest wartość wskaźnika szorstkości SRT (Skid Resistance Tester) mierzona wahadłem angielskim, wg PN-EN 1436:2000 lub POD-97 i POD-2006 (po wydaniu). Wartość SRT symuluje warunki, w których pojazd wyposażony w typowe opony hamuje z blokadą kół przy prędkości 50 km/h na mokrej nawierzchni.

Wymaga się, aby wartość wskaźnika szorstkości SRT wynosiła na oznakowaniu:

- w ciągu całego okresu użytkowania, co najmniej 45 jednostek SRT (klasa S1).

Dopuszcza się podwyższenie w SST wymagania szorstkości do 50 – 60 jednostek SRT (klasy S2 – S3), w uzasadnionych przypadkach. Uzyskanie większej szorstkości oznakowania, wiąże się z zastosowaniem kruszywa przeciwoślizgowego samego lub w mieszaninie z kulkami szklanymi wg PN-EN 1423:2001. Należy przy tym wziąć pod uwagę jednoczesne obniżenie wartości współczynnika luminancji i współczynnika odbłasku.

Szorstkość oznakowania, na którym nie zastosowano kruszywa przeciwoślizgowego, zazwyczaj wzrasta w okresie eksploatacji oznakowania, dlatego nie należy wymagać wyższej jego wartości na starcie, a niższej w okresie gwarancji.

Wykonywanie pomiarów wskaźnika szorstkości SRT dotyczy oznakowań jednolitych, płaskich, wykonanych farbami, masami termoplastycznymi, masami chemoutwardzalnymi i taśmami. Pomiar na oznakowaniu strukturalnym jest, jeśli możliwy, to nie miarodajny. W przypadku oznakowania z wygarbieniami i punktowymi elementami odbłaskowymi pomiar nie jest możliwy.

UWAGA: Wskaźnik szorstkości SRT w normach powierzchniowych został nazwany PTV (Polishing Test Value) za PN-EN 13 036-4:2004(U. Metoda pomiaru i sprzęt do jego wykonania są identyczne z przyjętymi w PN-EN 1436:2000 dla oznakowań poziomych.

6.3.1.5. Trwałość oznakowania

Trwałość oznakowania cienkowarstwowego oceniana jako stopień zużycia w 10-stopniowej skali LCPC określonej w POD-97 lub POD-2006 (po wydaniu) powinna wynosić po 12-miesięcznym okresie eksploatacji oznakowania: co najmniej 6.

Taka metoda oceny znajduje szczególnie zastosowanie do oceny przydatności materiałów do poziomego oznakowania dróg.

W stosunku do materiałów grubowarstwowch i taśm ocena ta jest stosowana dopiero po 2, 3, 4, 5 i 6 latach, gdy w oznakowaniu pojawiają się przetarcia do nawierzchni. Do oceny materiałów strukturalnych, o nieciągłym pokryciu nawierzchni metody tej nie stosuje się.

W celach kontrolnych trwałość jest oceniana pośrednio przez sprawdzenie spełniania wymagań widoczności w dzień, w nocy i szorstkości.

6.3.1.6. Czas schnięcia oznakowania (względnie czas do przejezdności oznakowania)

Za czas schnięcia oznakowania przyjmuje się czas upływający między wykonaniem oznakowania a jego oddaniem do ruchu.

Czas schnięcia oznakowania nie powinien przekraczać czasu gwarantowanego przez producenta, z tym że nie może przekraczać 2 godzin w przypadku wymalowań nocnych i 1 godziny w

przypadku wymalowań dziennych. Metoda oznaczenia czasu schnięcia znajduje się w POD-97 lub POD-2006 (po wydaniu).

6.3.1.7. Grubość oznakowania

Grubość oznakowania, tj. podwyższenie ponad górną powierzchnię nawierzchni, powinna wynosić dla:

- a) oznakowania cienkowarstwowego (grubość na mokro bez kulek szklanych), co najwyżej 0,89 mm,
- b) oznakowania grubowarstwowego, co najmniej 0,90 mm i co najwyżej 5 mm,
- c) punktowych elementów odblaskowych umieszczanych na części jezdnej drogi, co najwyżej 15 mm,
 - a w uzasadnionych przypadkach ustalonych w dokumentacji projektowej, co najwyżej 25 mm.

Wymagania te nie obowiązują, jeśli nawierzchnia pod znakowaniem jest wyfrezowana.

Kontrola grubości oznakowania jest istotna w przypadku, gdy Wykonawca nie udziela gwarancji lub gdy nie są wykonywane pomiary kontrolne za pomocą aparatury lub poprzez ocenę wizualną.

6.3.2. Badania wykonania znakowania poziomego z materiału cienkowarstwowego lub grubowarstwowego

Wykonawca wykonując znakowanie poziome z materiału cienko- lub grubowarstwowego przeprowadza przed rozpoczęciem każdej pracy oraz w czasie jej wykonywania, co najmniej raz dziennie, lub zgodnie z ustaleniem SST, następujące badania:

a) przed rozpoczęciem pracy:

- * sprawdzenie oznakowania opakowań,
- * wizualną ocenę stanu materiału, w zakresie jego jednorodności i widocznych wad,
- * pomiar wilgotności względnej powietrza,
- * pomiar temperatury powietrza i nawierzchni,
- * badanie lepkości farby, wg POD-97 lub POD-2006 (po wydaniu),

b) w czasie wykonywania pracy:

- * pomiar grubości warstwy oznakowania,
- * pomiar czasu schnięcia, wg POD-97 lub POD-2006 (po wydaniu),
- * wizualną ocenę równomierności rozłożenia kulek szklanych podczas objazdu w nocy,
- * pomiar poziomych wymiarów oznakowania, na zgodność z dokumentacją projektową i załącznikiem nr 2 do rozporządzenia Ministra Infrastruktury,
- * wizualną ocenę równomierności skropienia (rozłożenia materiału) na całej szerokości linii,
- * oznaczenia czasu przejeźdźności, wg POD-97 lub POD-2006 (po wydaniu).

Protokół z przeprowadzonych badań wraz z jedną próbką, jednoznacznie oznakowaną, na blaszce (300 x 250 x 1,5 mm) Wykonawca powinien przechować do czasu upływu okresu gwarancji.

Do odbioru i w przypadku wątpliwości dotyczących wykonania oznakowania poziomego, Inżynier może zlecić wykonanie badań:

- * widzialności w nocy,
- * widzialności w dzień,
- * szorstkości,

odpowiadających wymaganiom podanym w punkcie 6.3.1 i wykonanych według metod określonych w Warunkach technicznych POD-97 lub POD-2006 (po wydaniu). Jeżeli wyniki tych badań wykażą wadliwość wykonanego oznakowania to koszt badań ponosi Wykonawca, w przypadku przeciwnym - Zamawiający. Badania powinien zlecać Zamawiający do niezależnego laboratorium badawczego, co gwarantuje większą wiarygodność wyników.

W przypadku konieczności wykonywania pomiarów na otwartych do ruchu odcinkach dróg o dopuszczalnej prędkości ≥ 100 km/h należy ograniczyć je do linii krawędziowych zewnętrznych w przypadku wykonywania pomiarów aparatami ręcznymi, ze względu na bezpieczeństwo wykonujących pomiary.

W przypadku wykonywania pomiarów współczynnika odblaskowości i współczynników luminancji aparatami ręcznymi częstotliwość pomiarów należy dostosować do długości badanego odcinka, zgodnie z tablicą 2. W każdym z mierzonych punktów należy wykonać po 5 odczytów współczynnika odblasku i po 3 odczyty współczynników luminancji w odległości jeden od drugiego minimum 1 m.

Tablica 2. Częstotliwość pomiarów współczynników odblaskowości i luminancji aparatami ręcznymi

Lp.	Długość odcinka, km	Częstotliwość pomiarów, co najmniej	Minimalna ilość pomiarów
1	od 0 do 3	od 0,1 do 0,5 km	3-6
2	od 3 do 10	co 1 km	11
3	od 10 do 20	co 2 km	11
4	od 20 do 30	co 3 km	11
5	powyżej 30	co 4 km	> 11

Wartość wskaźnika szorstkości zaleca się oznaczyć w 2 – 4 punktach oznakowania odcinka.

6.3.3. Badania wykonania oznakowania poziomego z zastosowaniem punktowych elementów odblaskowych

Wykonawca wykonując oznakowanie z prefabrykowanych elementów odblaskowych przeprowadza, co najmniej raz dziennie lub zgodnie z ustaleniem SST, następujące badania:

- sprawdzenie oznakowania opakowań,
- sprawdzenie rodzaju stosowanego kleju lub innych elementów mocujących, zgodnie z zaleceniami SST,
- wizualną ocenę stanu elementów, w zakresie ich kompletności i braku wad,
- temperatury powietrza i nawierzchni,
- pomiaru czasu oddania do ruchu,
- wizualną ocenę liniowości i kierunkowości przyklejenia elementów,
- równomierności przyklejenia elementów na całej długości linii,
- zgodności wykonania oznakowania z dokumentacją projektową i załącznikiem nr 2 do rozporządzenia Ministra Infrastruktury z 3 lipca 2003 r.

Protokół z przeprowadzonych badań wraz z próbkami przyklejonych elementów, w liczbie określonej w SST, Wykonawca przechowuje do czasu upływu okresu gwarancji.

W przypadku wątpliwości dotyczących wykonania oznakowania poziomego Inżynier może zlecić wykonanie badań widzialności w nocy, na próbkach zdjętych z nawierzchni i dostarczonych do laboratorium, na zgodność z wymaganiami podanymi w SST lub aprobatie technicznej, wykonanych według metod określonych w PN-EN 1463-1 lub w Warunkach technicznych POD-97 lub POD-2006 (po wydaniu). Jeśli wyniki tych badań wykażą wadliwość wykonanego oznakowania to koszt badań ponosi Wykonawca, w przypadku przeciwnym - Zamawiający.

6.3.4. Zbiornicze zestawienie wymagań dla materiałów i oznakowani

W tabelicy 3 podano zbiornicze zestawienie dla materiałów. W tabelicy 4 podano zbiornicze zestawienie dla oznakowań na autostradach, drogach ekspresowych oraz na drogach o prędkości ≥ 100 km/h lub o natężeniu ruchu $> 2\,500$ pojazdów rzeczywistych na dobę na pas. W tabelicy 5 podano zbiornicze zestawienie dla oznakowań na pozostałych drogach.

Tabela 3. Zbiornicze zestawienie wymagań dla materiałów

Lp.	Właściwość	Jednostka	Wymagania
1	Zawartość składników lotnych w materiałach do znakowania		
	– rozpuszczalników organicznych	% (m/m)	≤ 25
	– rozpuszczalników aromatycznych	% (m/m)	≤ 8
	– benzenu i rozpuszczalników chlorowanych	% (m/m)	0
2	Właściwości kulek szklanych		
	– współczynnik załamania światła	-	$\geq 1,5$
	– zawartość kulek z defektami	%	20
3	Okres stałości właściwości materiałów do znakowania przy składowaniu	miesiące	≥ 6

Tabela 4 Zbiornicze zestawienie wymagań dla oznakowań na pozostałych drogach

Lp.	Właściwość	Jednostka	Wymagania	Klasa
1	Współczynnik odbłasku R_L dla oznakowania nowego (w ciągu 14 - 30 dni po wykonaniu) w stanie suchym barwy: - białej, - żółtej tymczasowej	$\text{mcd m}^{-2} \text{lx}^{-1}$ $\text{mcd m}^{-2} \text{lx}^{-1}$	≥ 200 ≥ 150	R4 R3
2	Współczynnik odbłasku R_L dla oznakowania eksploatowanego od 2 do 6 miesięcy po wykonaniu, barwy: - białej, - żółtej	$\text{mcd m}^{-2} \text{lx}^{-1}$ $\text{mcd m}^{-2} \text{lx}^{-1}$	≥ 150 ≥ 100	R3 R2
3	Współczynnik odbłasku R_L dla oznakowania suchego od 7 miesiąca po wykonaniu barwy białej	$\text{mcd m}^{-2} \text{lx}^{-1}$	≥ 100	R2
4	Współczynnik odbłasku R_L dla grubowarstwowego strukturalnego oznakowania wilgotnego od 14 do 30 dnia po wykonaniu, barwy białej	$\text{mcd m}^{-2} \text{lx}^{-1}$	≥ 50	RW3
5	Współczynnik odbłasku R_L dla grubowarstwowego strukturalnego oznakowania wilgotnego po 30 dniu od wykonania, barwy białej	$\text{mcd m}^{-2} \text{lx}^{-1}$	≥ 35	RW2
6	Współczynnik luminancji β dla oznakowania nowego (od 14 do 30 dnia po wykonaniu) barwy: - białej na nawierzchni asfaltowej, - białej na nawierzchni betonowej, - żółtej	- - -	$\geq 0,40$ $\geq 0,50$ $\geq 0,30$	B3 B4 B2
7	Współczynnik luminancji β dla oznakowania eksploatowanego (po 30 dniu od wykonania) barwy: - białej - żółtej	- -	$\geq 0,30$ $\geq 0,20$	B2 B1
8	Współczynnik luminancji w świetle rozproszonym Q_d (alternatywnie do β) dla oznakowania nowego w ciągu od 14 do 30 dnia po wykonaniu, barwy: - białej na nawierzchni asfaltowej - białej na nawierzchni betonowej - żółtej	$\text{mcd m}^{-2} \text{lx}^{-1}$ $\text{mcd m}^{-2} \text{lx}^{-1}$ $\text{mcd m}^{-2} \text{lx}^{-1}$	≥ 130 ≥ 160 ≥ 100	Q3 Q4 Q2
9	Współczynnik luminancji w świetle rozproszonym Q_d (alternatywnie do β) dla oznakowania eksploatowanego w ciągu całego okresu eksploatacji po 30 dniu od wykonania, barwy: - białej na nawierzchni asfaltowej - białej na nawierzchni betonowej - żółtej	$\text{mcd m}^{-2} \text{lx}^{-1}$ $\text{mcd m}^{-2} \text{lx}^{-1}$ $\text{mcd m}^{-2} \text{lx}^{-1}$	≥ 100 ≥ 130 ≥ 80	Q2 Q3 Q1
10	Szorstkość oznakowania eksploatowanego	wskaźnik SRT	≥ 45	S1
11	Trwałość oznakowania cienkowarstwowego po 12 miesiącach:	skala LCPC	≥ 6	-

Lp.	Właściwość	Jednostka	Wymagania	Klasa
12	Czas schnięcia materiału na nawierzchni			
	– w dzień	h	≤ 1	-
	– w nocy	h	≤ 2	-

6.4. Tolerancje wymiarów oznakowania

6.4.1. Tolerancje nowo wykonanego oznakowania

Tolerancje nowo wykonanego oznakowania poziomego, zgodnego z dokumentacją projektową i załącznikiem nr 2 do rozporządzenia Ministra Infrastruktury z 3.07.2003 r., powinny odpowiadać następującym warunkom:

- szerokość linii może różnić się od wymaganej o ± 5 mm,
- długość linii może być mniejsza od wymaganej co najwyżej o 50 mm lub większa co najwyżej o 150 mm,
- dla linii przerywanych, długość cyklu składającego się z linii i przerwy nie może odbiegać od średniej liczonej z 10 kolejnych cykli o więcej niż ± 50 mm długości wymaganej,
- dla strzałek, liter i cyfr rozstaw punktów narożnikowych nie może mieć większej odchyłki od wymaganego wzoru niż ± 50 mm dla wymiaru długości i ± 20 mm dla wymiaru szerokości.

Przy wykonywaniu nowego oznakowania poziomego, spowodowanego zmianami organizacji ruchu, należy dokładnie usunąć zbędne stare oznakowanie.

7. OBMIAR ROBÓT.

7.1. Ogólne zasady obmiaru robót

Ogólne zasady obmiaru robót podano w ST D-M-00.00.00 „Wymagania ogólne” pkt 7.

7.2. Jednostka obmiarowa

Jednostką obmiarową oznakowania poziomego jest m^2 (metr kwadratowy) powierzchni naniesionych znaków poziomych.

8. ODBIÓR ROBÓT.

8.1. Ogólne zasady odbioru robót

Ogólne zasady odbioru robót podano w ST D-M-00.00.00 „Wymagania ogólne” pkt 8.

Roboty uznaje się za wykonane zgodnie z dokumentacją projektową ST i wymaganiami Inżyniera, jeżeli wszystkie pomiary i badania, z zachowaniem tolerancji wg pkt 6, dały wyniki pozytywne.

8.2. Odbiór robót zanikających i ulegających zakryciu

Odbiór robót zanikających i ulegających zakryciu, w zależności od przyjętego sposobu wykonania robót, może być dokonany po:

- oczyszczeniu powierzchni nawierzchni,
- przedznakowaniu,
- frezowaniu nawierzchni przed wykonaniem znakowania materiałem grubowarstwowym,
- usunięciu istniejącego oznakowania poziomego.

8.3. Odbiór ostateczny

Odbioru ostatecznego należy dokonać po całkowitym zakończeniu robót, na podstawie wyników pomiarów i badań jakościowych określonych w punktach od 2 do 6.

8.4. Odbiór pogwarancyjny.

Odbioru pogwarancyjnego należy dokonać po upływie okresu gwarancyjnego, ustalonego w SST. Sprawdzeniu podlegają cechy oznakowania określone niniejszym ST na podstawie badań wykonanych przed upływem okresu gwarancyjnego.

Zaleca się stosowanie następujących minimalnych okresów gwarancyjnych:

- a) dla oznakowania grubowarstwowego i punktowymi elementami odblaskowymi: co najmniej 24 miesiące.

9. PODSTAWA PŁATNOŚCI.

9.1. Ogólne ustalenia dotyczące podstawy płatności

Ogólne ustalenia dotyczące podstawy płatności podano w ST D-M-00.00.00 „Wymagania ogólne”, pkt 9.

9.2. Cena jednostki obmiarowej

Cena 1 m² wykonania robót obejmuje:

- prace pomiarowe, roboty przygotowawcze i oznakowanie robót,
- przygotowanie i dostarczenie materiałów,
- oczyszczenie podłoża (nawierzchni),
- przedznakowanie,
- naniesienie powłoki znaków na nawierzchnię drogi o kształtach i wymiarach zgodnych z dokumentacją projektową i załącznikiem nr 2 do rozporządzenia Ministra Infrastruktury,
- ochrona znaków przed zniszczeniem przez pojazdy w czasie prowadzenia robót,
- przeprowadzenie pomiarów i badań laboratoryjnych wymaganych w specyfikacji technicznej.

10. PRZEPISY ZWIĄZANE.

10.1. Normy

- | | | |
|-----|---------------------------|--|
| 1. | PN-89/C-81400 | Wyroby lakierowe. Pakowanie, przechowywanie i transport |
| 2. | PN-85/O-79252 | Opakowania transportowe z zawartością. Znaki i znakowanie. Wymagania podstawowe |
| 3. | PN-EN 1423:2000 | Materiały do poziomego oznakowania dróg Materiały do posypywania. Kulki szklane, kruszywo przeciwpoślizgowe i ich mieszaniny) |
| 3a. | PN-EN 1423:2001/A1:2005 | Materiały do poziomego oznakowania dróg Materiały do posypywania. Kulki szklane, kruszywo przeciwpoślizgowe i ich mieszaniny (Zmiana A1) |
| 4. | PN-EN 1436:2000 | Materiały do poziomego oznakowania dróg. Wymagania dotyczące poziomego oznakowania dróg |
| 4a. | PN-EN 1436:2000/A1:2005 | Materiały do poziomego oznakowania dróg. Wymagania dotyczące poziomego oznakowania dróg (Zmiana A1) |
| 5. | PN-EN 1463-1:2000 | Materiały do poziomego oznakowania dróg. Punktowe elementy odblaskowe Część 1: Wymagania dotyczące charakterystyki nowego elementu |
| 5a. | PN-EN 1463-1:2000/A1:2005 | Materiały do poziomego oznakowania dróg. Punktowe elementy odblaskowe Część 1: Wymagania dotyczące charakterystyki nowego elementu (Zmiana A1) |
| 5b. | PN-EN 1463-2:2000 | Materiały do poziomego oznakowania dróg. Punktowe elementy odblaskowe Część 2: Badania terenowe |
| 6. | PN-EN 1871:2003 | Materiały do poziomego oznakowania dróg. Właściwości fizyczne |
| 6a. | PN-EN 13036-4:2004(U) | Drogi samochodowe i lotniskowe – Metody badań – Część 4: Metoda pomiaru oporów poślizgu/poślizgnięcia na powierzchni: próba wahadła |

10.2. Przepisy związane i inne dokumenty

7. Załącznik nr 2 do rozporządzenia Ministra Infrastruktury z dnia 3 lipca 2003 r. Szczegółowe warunki techniczne dla znaków drogowych poziomych i warunki ich umieszczenia na drogach (Dz. U. nr 220, poz. 2181)
8. Rozporządzenie Ministra Infrastruktury z dnia 11 sierpnia 2004 r. w sprawie sposobów deklarowania zgodności wyrobów budowlanych oraz sposobu znakowania ich znakiem budowlanym (Dz. U. nr 198, poz. 2041)
9. Warunki Techniczne. Poziome znakowanie dróg. POD-97. Seria „I” - Informacje, Instrukcje. Zeszyt nr 55. IBDiM, Warszawa, 1997
10. Warunki Techniczne. Poziome znakowanie dróg. POD-2006. Seria „I” - Informacje, Instrukcje. IBDiM, Warszawa, w opracowaniu
11. Prawo przewozowe (Dz. U. nr 53 z 1984 r., poz. 272 z późniejszymi zmianami)
12. Rozporządzenie Ministra Infrastruktury z dnia 11 sierpnia 2004 r. w sprawie systemów oceny zgodności, wymagań jakie powinny spełniać notyfikowane jednostki uczestniczące w ocenie zgodności oraz sposobu oznaczania wyrobów budowlanych oznakowaniem CE (Dz. U. nr 195, poz. 2011)
13. Rozporządzenie Ministra Zdrowia z dnia 2 września 2003 r. w sprawie oznakowania opakowań substancji niebezpiecznych i preparatów niebezpiecznych (Dz. U. nr 73, poz. 1679)
14. Umowa europejska dotycząca międzynarodowego przewozu towarów niebezpiecznych (RID/ADR)
15. Rozporządzenie Ministra Infrastruktury z dnia 8 listopada 2004 r. w sprawie aprobat technicznych oraz jednostek organizacyjnych uprawnionych do ich wydania (Dz.U. nr 249, poz. 2497)

D.07.02.01. OZNAKOWANIE PIONOWE

1. WSTĘP.

1.1. Przedmiot Specyfikacji Technicznej (ST)

Przedmiotem niniejszej Specyfikacji Technicznej są wymagania dotyczące wykonania i odbioru robót związanych z **przebudową drogi powiatowej nr 1309G na odcinku od m. Łebień do m.. Garczegorze – DP 1309G** .

1.2. Zakres stosowania ST

Specyfikacja Techniczna jest stosowana jako dokument przetargowy i kontraktowy przy zlecaniu i realizacji robót wymienionych w punkcie 1.1.

1.3. Zakres robót objętych ST

Ustalenia zawarte w niniejszej specyfikacji mają zastosowanie przy wykonywaniu oznakowania pionowego na budowie drogi zbiorczej i obejmują:

- ustawienie słupków do znaków z rur stalowych \varnothing 70 mm,
- przymocowanie znaków drogowych (ostrzegawczych, zakazu, informacyjnych),

Wszystkie znaki pionowe powinny być odblaskowe, o wymiarach grupy wielkości średniej i wykonane z folii typu 2.

1.4. Określenia podstawowe

- 1.4.1. Stały znak drogowy pionowy - składa się z lica, tarczy z uchwytem montażowym oraz z konstrukcji wsporczej.
- 1.4.2. Tarcza znaku - płaska powierzchnia z usztywnioną krawędzią, na której w sposób trwały umieszczone jest lico znaku. Tarcza może być wykonana z blachy stalowej ocynkowanej ogniowo i zabezpieczona przed procesami korozji powłokami ochronnymi zapewniającymi jakość i trwałość wykonanego znaku.
- 1.4.3. Lico znaku - przednia część znaku, wykonana z samoprzylepnej folii odblaskowej wraz z naniesioną treścią, wykonaną techniką druku sitowego, wyklejaną z transparentnych folii ploterowych lub z folii odblaskowych.
- 1.4.4. Uchwyt montażowy - element stalowy lub aluminiowy zabezpieczony przed korozją, służący do zamocowania w sposób rozłączny tarczy znaku do konstrukcji wsporczej.
- 1.4.5. Znak drogowy odblaskowy - znak, którego lico wykazuje właściwości odblaskowe (wykonane jest z materiału o odbiciu powrotnym - współdrożnym).
- 1.4.6. Konstrukcja wsporcza znaku - każdy rodzaj konstrukcji (słupek, słup, słupy, kratownice, wyścięgniki, bramy, wsporniki itp.) gwarantujący przenoszenie obciążeń zmiennych i stałych działających na konstrukcję i zamontowane na niej znaki lub tablice.
- 1.4.7. Znak nowy - znak użytkowany (ustawiony na drodze) lub magazynowany w okresie do 3 miesięcy od daty produkcji.
- 1.4.8. Pozostałe określenia podane w niniejszej ST są zgodne z obowiązującymi odpowiednimi polskimi normami i z definicjami podanymi w ST D-M-00.00.00 "Wymagania ogólne", pkt 1.4.

1.5. Ogólne wymagania dotyczące robót

Ogólne wymagania dotyczące robót podano w ST D-M-00.00.00 "Wymagania ogólne", pkt 1.5.

2. MATERIAŁY.

2.1. Warunki ogólne stosowania materiałów

Warunki ogólne stosowania materiałów, ich pozyskania i składowania podano w ST D-M-00.00.00 "Wymagania ogólne", pkt 2.

2.2. Dopuszczenie do stosowania

Producent znaków drogowych powinien posiadać dla swojego wyrobu aprobatę techniczną, certyfikat zgodności nadany mu przez uprawnioną jednostkę certyfikującą, znak budowlany „B” i wystawioną przez siebie deklarację zgodności, zgodnie z rozporządzeniem Ministra Infrastruktury. Folie odbłaskowe stosowane na lica znaków drogowych powinny posiadać aprobatę techniczną wydaną przez uprawnioną jednostkę oraz deklaracje zgodności wystawioną przez producenta. Słupki, blachy i inne elementy konstrukcyjne powinny mieć deklaracje zgodności z odpowiednimi normami.

W załączniku nr 1 do rozporządzenia Ministra Infrastruktury z dnia 3 lipca 2003 w sprawie szczegółowych warunków technicznych dla znaków i sygnałów drogowych oraz urządzeń bezpieczeństwa ruchu drogowego i warunków ich umieszczania na drogach, podano szczegółowe informacje odnośnie wymagań dla znaków pionowych.

2.3. Materiały stosowane do fundamentów znaków

Fundamenty dla zamocowania konstrukcji wsporczych znaków mogą być wykonywane jako:

- * prefabrykaty betonowe,
- * z betonu wykonywanego „na mokro”,
- * z betonu zbrojonego,
- * inne rozwiązania zaakceptowane przez Inżyniera.

Dla fundamentów należy opracować dokumentację techniczną zgodną z obowiązującymi przepisami.

Fundamenty pod konstrukcje wsporcze oznakowania kierunkowego należy wykonać z betonu lub betonu zbrojonego klasy, co najmniej C16/20 wg PN-EN 206-1:2000. Zbrojenia stalowe należy wykonać zgodnie z normą PN-B-03264:1984. Wykonanie i osadzenie kotew fundamentowych należy wykonać zgodnie z normą PN-B-03215:1998. Posadowienie fundamentów należy wykonać na głębokość poniżej przemarzania gruntu.

2.4. Konstrukcje wsporcze

2.4.1. Ogólne charakterystyki konstrukcji

Konstrukcje wsporcze znaków pionowych należy wykonać zgodnie z dokumentacją projektową uwzględniającą wymagania postawione w PN-EN 12899-1:2005 i ST, a w przypadku braku wystarczających ustaleń, zgodnie z propozycją Wykonawcy zaakceptowaną przez Inżyniera.

Konstrukcje wsporcze do znaków i tablic należy zaprojektować i wykonać w sposób gwarantujący stabilne i prawidłowe ustawienie w pasie drogowym.

Zakres dokumentacji powinien obejmować opis techniczny, obliczenia statyczne uwzględniające strefy obciążenia wiatrem dla określonej kategorii terenu oraz rysunki techniczne wykonawcze konstrukcji wsporczych. Parametry techniczne konstrukcji uzależnione są od powierzchni montowanych znaków i tablic oraz od ilości i sposobu ich usytuowania w terenie. W miejscach wskazanych przez projektanta inżynierii ruchu, gdzie występuje szczególne niebezpieczeństwo bezpośredniej kolizji z konstrukcją wsporczą, usytuowanie i jej dobór wymagają oddzielnych rozwiązań projektowych spełniających warunek bezpieczeństwa dla użytkowników dróg. W takich przypadkach należy stosować konstrukcje zabezpieczające bierne bezpieczeństwo kategorii HE, zgodne z PN-EN 12 767:2003.

Wyróżnia się trzy kategorie biernego bezpieczeństwa dla konstrukcji wsporczych:

- pochłaniająca energię w wysokim stopniu (HE),
- pochłaniająca energię w niskim stopniu (LE),
- nie pochłaniająca energii (NE).

2.4.2. Rury

Rury powinny odpowiadać wymaganiom PN-H-74200:1998, PN-84/H-74220 lub innej normy zaakceptowanej przez Inżyniera.

Powierzchnia zewnętrzna i wewnętrzna rur nie powinna wykazywać wad w postaci łusek, pęknięć, zwalcowań i naderwań. Dopuszczalne są nieznaczne nierówności, pojedyncze rysy wynikające z procesu wytwarzania, mieszczące się w granicach dopuszczalnych odchyłek wymiarowych.

Końce rur powinny być obcięte równo i prostopadle do osi rury.

Pożądane jest, aby rury były dostarczane o długościach:

- dokładnych, zgodnych z zamówieniem; z dopuszczalną odchyłką ± 10 mm,
- wielokrotnych w stosunku do zamówionych długości dokładnych poniżej 3 m z nadatkiem 5 mm na każde cięcie i z dopuszczalną odchyłką dla całej długości wielokrotnej, jak dla długości dokładnych.

Rury powinny być proste. Dopuszczalna miejscowa krzywizna nie powinna przekraczać 1,5 mm na 1 m długości rury.

Rury powinny być wykonane ze stali w gatunkach dopuszczonych przez PN-H-84023.07 [5], lub inne normy.

Rury powinny być dostarczone bez opakowania w wiązkach lub luzem względnie w opakowaniu uzgodnionym z Zamawiającym. Rury powinny być cechowane indywidualnie lub na przywieszkach metalowych.

2.4.3. Kształtowniki

Kształtowniki powinny odpowiadać wymaganiom PN-91/H-93010. Powierzchnia kształtownika powinna być charakterystyczna dla procesu walcowania i wolna od wad jak widoczne łuski, pęknięcia, zwalcowania i naderwania. Dopuszczalne są usunięte wady przez szlifowanie lub dłutowanie z tym, że obrobiona powierzchnia powinna mieć łagodne wycięcia i zaokrąglone brzegi, a grubość kształtownika nie może zmniejszyć się poza dopuszczalną dolną odchyłkę wymiarową dla kształtownika.

Kształtowniki powinny być obcięte prostopadle do osi wzdłużnej kształtownika. Powierzchnia końców kształtownika nie powinna wykazywać rzadzisz, rozwarstwień, pęknięć i śladów jamy skurczowej widocznych nie uzbrojonym okiem.

Kształtowniki powinny być ze stali St3W lub St4W oraz mieć własności mechaniczne według aktualnej normy uzgodnionej pomiędzy Zamawiającym i wytwórcą.

2.4.4. Powłoki metalizacyjne cynkowe

W przypadku zastosowania powłoki metalizacyjnej cynkowej na konstrukcjach stalowych, powinna ona spełniać wymagania PN EN ISO 1461:2000 i PN-EN 10240:2001. Minimalna grubość powłoki cynkowej powinna wynosić 60 μm .

Powierzchnia powłoki powinna być ciągła i jednorodna pod względem ziarnistości. Nie może ona wykazywać widocznych wad jak rysy, pęknięcia, pęcherze lub odstawanie powłoki od podłoża.

2.4.5. Rękojmia producenta lub dostawcy na konstrukcję wsporczą

Producent lub dostawca każdej konstrukcji wsporczej, a w przypadku znaków umieszczanych na innych obiektach lub konstrukcjach (wiadukty nad drogą, kładki dla pieszych, słupy latarni itp.), także elementów służących do zamocowania znaków na tym obiekcie lub konstrukcji, obowiązany jest do wydania rękojmi na okres trwałości znaku uzgodniony z odbiorcą. Przedmiotem rękojmi są właściwości techniczne konstrukcji wsporczej lub elementów mocujących oraz trwałość zabezpieczenia przeciwkorozyjnego.

W przypadku słupków znaków pionowych ostrzegawczych, zakazu, nakazu i informacyjnych o standardowych wymiarach oraz w przypadku elementów, służących do zamocowania znaków do innych obiektów lub konstrukcji - rękojmia może być wydana dla partii dostawy. W przypadku konstrukcji wsporczej dla znaków drogowych bramowych i wysięgnikowych rękojmia jest wystawiana indywidualnie dla każdej konstrukcji wsporczej. Minimalny okres trwałości konstrukcji wsporczej powinien wynosić 10 lat.

2.5 Tarcza znaku

2.5.1. Trwałość materiałów na wpływy zewnętrzne

Materiały użyte na lico i tarczę znaku oraz połączenie lica znaku z tarczą znaku, a także sposób wykończenia znaku, muszą wykazywać pełną odporność na oddziaływanie światła, zmian temperatury, wpływy atmosferyczne i występujące w normalnych warunkach oddziaływania chemiczne (w tym korozję elektrochemiczną) - przez cały czas trwałości znaku, określony przez wytwórcę lub dostawcę.

2.5.2. Warunki gwarancyjne producenta lub dostawcy znaku

Producent lub dostawca znaku obowiązany jest przy dostawie określić, uzgodnioną z odbiorcą, trwałość znaku oraz warunki gwarancyjne dla znaku, a także udostępnić na życzenie odbiorcy:

- a) instrukcję montażu znaku,
- b) dane szczegółowe o ewentualnych ograniczeniach w stosowaniu znaku,
- c) instrukcję utrzymania znaku.

Trwałość znaku powinna być co najmniej równa trwałości zastosowanej folii. Minimalne okresy gwarancyjne powinny wynosić dla znaków z folią typu 2 – 10 lat, z folią przymatyczną – 12 lat.

2.5.3. Materiały do wykonania tarczy znaku

Tarcza znaku powinna być wykonana z blachy ocynkowanej ogniowo o grubości min. 1,25 mm wg PN-EN 10327:2005(U) lub PN-EN 10292:2003/A1:2004/A1:2005(U).

Tarcza tablicy o powierzchni > 1 m² powinna być wykonana z blachy ocynkowanej ogniowo o grubości min. 1,5 mm wg PN-EN 10327:2005 (U) lub PN-EN 10292:2003/ A1:2004/A1:2005(U).

Grubość warstwy powłoki cynkowej na blasze stalowej ocynkowanej ogniowo nie może być mniejsza niż 28 μm (200 g Zn/m²).

Znaki i tablice powinny spełniać następujące wymagania podane w tablicy 1.

Tablica 1. Wymagania dla znaków i tarcz znaków drogowych

Parametr	Jednostka	Wymaganie	Klasa wg PN-EN 12899-1: 2005
Wytrzymałość na obciążenie siłą naporu wiatru	kN m ⁻²	≥ 0,60	WL2
Wytrzymałość na obciążenie skupione	kN	≥ 0,50	PL2
Chwilowe odkształcenie zginające	mm/m	≤ 25	TDB4
Chwilowe odkształcenie skrętne	stopień · m	≤ 0,02 ≤ 0,11 ≤ 0,57 ≤ 1,15	TDT1 TDT3 TDT5 TDT6*
Odkształcenie trwałe	mm/m lub stopień · m	20 % odkształcenia chwilowego	-
Rodzaj krawędzi znaku	-	Zabezpieczona, krawędź tłoczona, zagi-nana, prasowana lub za-bezpieczona profilem krawędziowym	E2
Przewiercanie lica znaku	-	Lico znaku nie może być przewiercone z żadnego powodu	P3
* klasę TDT3 stosuje się dla tablic na 2 lub więcej podporach, klasę TDT 5 dla tablic na jednej podporze, klasę TDT1 dla tablic na konstrukcjach bramowych, klasę TDT6 dla tablic na konstrukcjach wysięgnikowych			

Przyjęto zgodnie z tablicą 1, że przy sile naporu wiatru równej 0,6 kN (klasa WL2), chwilowe odkształcenie zginające, zarówno znak, jak i samą tarczę znaku nie może być większe niż 25 mm/m (klasa TDB4).

2.5.4. Warunki wykonania tarczy znaku

Tarcze znaków powinny spełniać także następujące wymagania:

- krawędzie tarczy znaku powinny być usztywnione na całym obwodzie poprzez ich podwójne gięcie o promieniu gięcia nie większym niż 10 mm włącznie z narożnikami lub przez zamocowanie odpowiedniego profilu na całym obwodzie znaku,
- powierzchnia czołowa tarczy znaku powinna być równa – bez wgłęć, pofałdowań i otworów montażowych. Dopuszczalna nierówność wynosi 1 mm/m,
- podwójna gięta krawędź lub przymocowane do tylnej powierzchni profile montażowe powinny usztywnić tarczę znaku w taki sposób, aby wymagania podane w tablicy 1 były spełnione a zarazem stanowiły element konstrukcyjny do montażu do konstrukcji wsporczej. Dopuszcza się maksymalne odkształcenie trwałe do 20 % odkształcenia odpowiedniej klasy na zginanie i skręcanie,
- tylna powierzchnia tarczy powinna być zabezpieczona przed procesami korozji ochronnymi powłokami chemicznymi oraz powłoką lakierniczą o grubości min. 60 μm z proszkowych farb poliesterowych ciemnoszarych matowych lub półmatowych w kolorze RAL 7037; badania należy wykonywać zgodnie z PN-88/C-81523 oraz PN-76/C-81521 w zakresie odporności na działanie mgły solnej oraz wody.

Tarcze znaków i tablic o powierzchni $> 1 \text{ m}^2$ powinny spełniać dodatkowo następujące wymagania:

- narożniki znaku i tablicy powinny być zaokrąglone, o promieniu zgodnym z wymaganiami określonymi w załączniku nr 1 do rozporządzenia Ministra Infrastruktury z dnia 3 lipca 2003 r. nie mniejszym jednak niż 30 mm, gdy wielkości tego promienia nie wskazano,
- łączenie poszczególnych segmentów tarczy (dla znaków wielkogabarytowych) wzdłuż poziomej lub pionowej krawędzi powinno być wykonane w taki sposób, aby nie występowały przesunięcia i przeswity w miejscach ich łączenia.

2.6 Znaki odblaskowe

2.6.1. Wymagania dotyczące powierzchni odblaskowej

Znaki drogowe odblaskowe wykonuje się przez naklejenie na tarczę znaku lica wykonanego z samoprzylepnej, aktywowanej przez docisk, folii odblaskowej. Znaki drogowe klasy A, B, C, D, E, F, G, T i urzędnia bezpieczeństwa ruchu drogowego klasy U nie odblaskowe, nie są dopuszczone do stosowania na drogach publicznych.

Folia odblaskowa (odbijająca powrotnie) powinna spełniać wymagania określone w aprobacie technicznej .

Lico znaku powinno być wykonane z:

- samoprzylepnej folii odblaskowej o właściwościach fotometrycznych i kolorymetrycznych typu 2 (folia z kulkami szklanymi lub pryzmatyczna) lub typu 3 (folia pryzmatyczna) potwierdzonych uzyskanymi aprobatami technicznymi dla poszczególnych typów folii,
- do nanoszenia barw innych niż biała można stosować: farby transparentne do sitodruku, zalecane przez producenta danej folii, transparentne folie ploterowe posiadające aprobaty techniczne,
- dopuszcza się wycinanie kształtów z folii 2 typu i typu 3 pod warunkiem zabezpieczenia ich krawędzi lakierem zalecanym przez producenta folii,
- nie dopuszcza się stosowania folii o okresie trwałości poniżej 7 lat do znaków stałych,
- folie o 2-letnim i 3-letnim okresie trwałości mogą być wykorzystywane do znaków tymczasowych stosowanych do oznakowania robót drogowych, pod warunkiem posiadania aprobaty technicznej i zachowania zgodności z załącznikiem nr 1 do rozporządzenia Ministra Infrastruktury z dnia 3 lipca 2003 w sprawie szczegółowych warunków technicznych dla znaków i sygnałów drogowych oraz urządzeń bezpieczeństwa ruchu drogowego i warunków ich umieszczania na drogach.

Minimalna początkowa wartość współczynnika odblasku $R'(cd \cdot lx^{-1} m^{-2})$ znaków odblaskowych, zmierzona zgodnie z procedurą zawartą w CIE No.54, używając standardowego iluminanta A, powinna spełniać odpowiednio wymagania podane w tablicy 2.

Współczynnik odblasku R' dla wszystkich kolorów drukowanych, z wyjątkiem białego, nie powinien być mniejszy niż 70 % wartości podanych w tablicy 2 dla znaków z folią typu 2, zgodnie z publikacją CIE No 39.2. Folie odblaskowe pryzmatyczne (typ 3) powinny spełniać minimalne wymagania dla folii typu 2 lub zwiększone wymagania postawione w aprobacie technicznej dla danej folii.

W przypadku oświetlenia standardowym iluminantem D 65 i pomiaru w geometrii 45/0 współrzędne chromatyczności i współczynnik luminancji β powinny być zgodne z wymaganiami podanymi w tablicach 2 i 3.

Tablica 2. Wymagania dla współczynnika luminancji β i współrzędnych chromatyczności x, y oraz współczynnika odbłasku R'

Lp.	Właściwości	Jednostki	Wymagania
1	Współczynnik odbłasku R' (kąt oświetlenia 5 α , kąt obserwacji 0,33 α) dla folii: - białej - żółtej - czerwonej - zielonej - niebieskiej - brązowej - pomarańczowej - szarej	cd/m ² lx	typ 2 ≥ 180 ≥ 120 ≥ 45 ≥ 21 ≥ 14 ≥ 8 ≥ 65 ≥ 90
2	Współczynnik luminancji β i współrzędne chromatyczności x, y *) dla folii: - białej - żółtej - czerwonej - zielonej - niebieskiej - brązowej - pomarańczowej - szarej	-	typ 2 $\beta \geq 0,27$ $\beta \geq 0,16$ $\beta \geq 0,03$ $\beta \geq 0,03$ $\beta \geq 0,01$ $0,09 \geq \beta \geq 0,03$ $\beta \geq 0,14$ $0,18 \geq \beta \geq 0,12$
*) współrzędne chromatyczności x, y w polu barw według tablicy 3			

Tablica 3. Współrzędne punktów narożnych wyznaczających pola barw

Barwa folii		Współrzędne chromatyczności punktów narożnych wyznaczających pole barwy (źródło światła D65, geometria pomiaru 45/0 o)			
		1	2	3	4
Biała	x	0,355	0,305	0,285	0,335
	y	0,355	0,305	0,325	0,375
	y	0,477	0,440	0,483	0,534
Żółta typ 2 folii	x	0,545	0,487	0,427	0,465
	y	0,454	0,423	0,483	0,534
Czerwona	x	0,735	0,674	0,569	0,655
	y	0,265	0,236	0,341	0,345
Niebieska	x	0,078	0,150	0,210	0,137
	y	0,171	0,220	0,160	0,038
Zielona	x	0,007	0,248	0,177	0,026
	y	0,703	0,409	0,362	0,399
Brązowa	x	0,455	0,523	0,479	0,558
	y	0,397	0,429	0,373	0,394
Pomarańczowa	x	0,610	0,535	0,506	0,570
	y	0,390	0,375	0,404	0,429
Szara	x	0,350	0,300	0,285	0,335
	y	0,360	0,310	0,325	0,375

2.6.2. Wymagania jakościowe

Powierzchnia licowa znaku powinna być równa, gładka, bez rozwarstwień, pęcherzy i odklejeń na krawędziach. Na powierzchni mogą występować w obrębie jednego pola średnio nie więcej niż 0,7 błędów na powierzchni (kurz, pęcherze) o wielkości najwyżej 1 mm. Rysy nie mają prawa wystąpić.

Sposób połączenia folii z powierzchnią tarczy znaku powinien uniemożliwiać jej odłączenie od tarczy bez jej zniszczenia.

Dokładność rysunku znaku powinna być taka, aby wady konturów znaku, które mogą powstać przy nanoszeniu farby na odblaskową powierzchnię znaku, nie były większe niż podane w p. 2.6.3.

Lica znaków wykonane drukiem sitowym powinny być wolne od smug i cieni.

Krawędzie lica znaku z folii typu 2 i folii pryzmatycznej powinny być odpowiednio zabezpieczone np. przez lakierowanie lub ramą z profilu ceowego.

Powłoka lakiernicza w kolorze RAL 7037 na tylnej stronie znaku powinna być równa, gładka bez smug i zacieków.

Sprawdzenie polega na ocenie wizualnej.

2.6.3 Tolerancje wymiarowe znaków drogowych

2.6.3.1 Tolerancje wymiarowe dla grubości blach

Sprawdzenie śrubą mikrometryczną dla blachy stalowej ocynkowanej ogniowo o gr. 1,25 - 1,5 mm wynosi 0,14 mm.

2.6.3.2 Tolerancje wymiarowe dla grubości powłok malarskich

Dla powłoki lakierniczej na tylnej powierzchni tarczy znaku o grubości 60 μm wynosi ± 15 nm. Sprawdzenie wg PN-EN ISO 2808:2000.

2.6.3.3 Tolerancje wymiarowe dla płaskości powierzchni

Odchylenia od poziomu nie mogą wynieść więcej niż 0,2 %, wyjątkowo do 0,5 %. Sprawdzenie szczerlinomierzem.

2.6.3.4 Tolerancje wymiarowe dla tarcz znaków

Sprawdzenie przymiarem liniowym:

- wymiary dla tarcz znaków o powierzchni $< 1\text{m}^2$ podane w opisach szczegółowych załącznika nr 1 należy powiększyć o 10 mm i wykonać w tolerancji wymiarowej ± 5 mm,
- wymiary dla tarcz znaków i tablic o powierzchni $> 1\text{m}^2$ podane w opisach szczegółowych załącznika nr 1 oraz wymiary wynikowe dla tablic grupy E należy powiększyć o 15 mm i wykonać w tolerancji wymiarowej ± 10 mm.

2.6.3.5 Tolerancje wymiarowe dla lica znaku

Sprawdzone przymiarem liniowym:

- tolerancje wymiarowe rysunku lica wykonanego drukiem sitowym wynoszą $\pm 1,5$ mm,
- tolerancje wymiarowe rysunku lica wykonanego metodą wyklejania wynoszą ± 2 mm,
- kontury rysunku znaku (obwódka i symbol) muszą być równe z dokładnością w każdym kierunku do 1,0 mm.

W znakach nowych na każdym z fragmentów powierzchni znaku o wymiarach 4 x 4 cm nie może występować więcej niż 0,7 lokalnych usterek (załamania, pęcherzyki) o wymiarach nie większych niż 1 mm w każdym kierunku. Niedopuszczalne jest występowanie jakichkolwiek zarysowań powierzchni znaku.

Na znakach w okresie rękojmi, na każdym z fragmentów powierzchni znaku o wymiarach 4 x 4 cm dopuszcza się do 2 usterek jak wyżej, o wymiarach nie większych niż 1 mm w każdym kierunku. Na powierzchni tej dopuszcza się do 3 zarysowań o szerokości nie większej niż 0,8 mm i całkowitej długości nie większej niż 10 cm. Na całkowitej długości znaku dopuszcza się nie więcej niż 5 rys szerokości nie większej niż 0,8 mm i długości przekraczającej 10 cm - pod warunkiem, że zarysowania te nie zniekształcają treści znaku.

Na znakach w okresie rękojmi dopuszcza się również lokalne uszkodzenie folii o powierzchni nie przekraczającej 6 mm² każde - w liczbie nie większej niż pięć na powierzchni znaku małego lub średniego, oraz o powierzchni nie przekraczającej 8 mm² każde - w liczbie nie większej niż 8 na każdym

z fragmentów powierzchni znaku dużego lub wielkiego (włączając znaki informacyjne) o wymiarach 1200×1200 mm.

Uszkodzenia folii nie mogą zniekształcać treści znaku - w przypadku występowania takiego zniekształcenia znak musi być bezzwłocznie wymieniony.

W znakach nowych niedopuszczalne jest występowanie jakichkolwiek rys, sięgających przez warstwę folii do powierzchni tarczy znaku. W znakach eksploatowanych istnienie takich rys jest dopuszczalne pod warunkiem, że występujące w ich otoczeniu ogniska korozyjne nie przekroczą wielkości określonych poniżej.

W znakach eksploatowanych dopuszczalne jest występowanie co najwyżej dwóch lokalnych ognisk korozji o wymiarach nie przekraczających 2,0 mm w każdym kierunku na powierzchni każdego z fragmentów znaku o wymiarach 4×4 cm. W znakach nowych oraz w znakach znajdujących się w okresie wymaganej rękojmi żadna korozja tarczy znaku nie może występować.

Wymagana jest taka wytrzymałość połączenia folii odblaskowej z tarczą znaku, by po zgięciu tarczy o 90° przy promieniu łuku zgięcia do 10 mm w żadnym miejscu nie uległo ono zniszczeniu.

2.6.4 Obowiązujący system oceny zgodności

Zgodnie z art. 4, art. 5 ust. 1 oraz art. 8, ust. 1 ustawy z dnia 16 kwietnia 2004 r. o wyrobach budowlanych [0] wyrób, który posiada aprobatę techniczną może być wprowadzony do obrotu i stosowania przy wykonywaniu robót budowlanych w zakresie odpowiadającym jego właściwościom użytkowym i przeznaczeniu, jeżeli producent dokonał oceny zgodności, wydał krajową deklarację zgodności z aprobatą techniczną i oznakował wyrób budowlany zgodnie z obowiązującymi przepisami.

Zgodnie z rozporządzeniem Ministra Infrastruktury z dnia 11 sierpnia 2004 r. [0] oceny zgodności wyrobu z aprobatą techniczną dokonuje producent, stosując system 1.

2.7. Materiały do montażu znaków

Wszystkie łączniki metalowe przewidywane do mocowania między sobą elementów konstrukcji wsporczych znaków jak śruby, listwy, wkręty, nakrętki itp. powinny być czyste, gładkie, bez pęknięć, naderwań, rozwarstwień i wypukłych karbów.

Łączniki mogą być dostarczane w pudełkach tekturowych, pojemnikach blaszanych lub paletach, w zależności od ich wielkości. Łączniki powinny być ocynkowane ogniowo lub wykonane z materiałów odpornych na korozję w czasie nie krótszym niż tarcza znaku i konstrukcja wsporcza.

2.8. Przechowywanie i składowanie materiałów

Prefabrykaty betonowe powinny być składowane na wyrównanym, utwardzonym i odwodnionym podłożu. Prefabrykaty należy układać na podkładach z zachowaniem prześwitu minimum 10 cm między podłożem a prefabrykatem.

Znaki powinny być przechowywane w pomieszczeniach suchych, z dala od materiałów działających korodująco i w warunkach zabezpieczających przed uszkodzeniami.

3. SPRZĘT.

3.1. Ogólne wymagania dotyczące sprzętu

Ogólne wymagania dotyczące sprzętu podano w ST D-M-00.00.00 "Wymagania ogólne", pkt 3.

3.2 Sprzęt do wykonania oznakowania pionowego

Wykonawca przystępujący do wykonania oznakowania pionowego powinien wykazać się możliwością korzystania z następującego sprzętu:

- koparek kołowych, np. $0,15 \text{ m}^3$ lub koparek gąsienicowych, np. $0,25 \text{ m}^3$,
- żurawi samochodowych o udźwigu do 4 t,
- wiertnic do wykonywania dołów pod słupki w gruncie spoistym,
- betoniarek przewoźnych do wykonywania fundamentów betonowych „na mokro”,
- środków transportowych do przewozu materiałów,
- przewoźnych zbiorników na wodę,
- sprzętu spawalniczego, itp.

Pierwsze dwie pozycje dotyczą wykonawcy znaków bramowych.

4. TRANSPORT.

4.1. Ogólne wymagania dotyczące transportu

Ogólne wymagania dotyczące transportu podano w ST D-M-00.00.00 "Wymagania ogólne", pkt 4.

4.2. Transport znaków

Transport znaków, konstrukcji wsporczych i osprzętu (uchwyty, śruby, nakrętki, itp.) powinien się odbywać środkami transportowymi w sposób uniemożliwiający ich przesuwanie się w czasie transportu i uszkodzenie

5. WYKONANIE ROBÓT.

5.1. Ogólne zasady wykonywania robót

Ogólne zasady wykonywania robót podano w ST D-M-00.00.00 "Wymagania ogólne", pkt 5.

5.2. Roboty przygotowawcze

Przed przystąpieniem do robót należy wyznaczyć:

- lokalizację znaku, tj. jego pikietaż oraz odległość od krawędzi jezdni, krawędzi pobocza umocnionego lub pasa awaryjnego postoju,
- wysokość zamocowania znaku na konstrukcji wsporczej.

Punkty stabilizujące miejsca ustawienia znaków należy zabezpieczyć w taki sposób, aby w czasie trwania i odbioru robót istniała możliwość sprawdzenia lokalizacji znaków.

Lokalizacja i wysokość zamocowania znaku powinny być zgodne z dokumentacją projektową.

Miejsce wykonywania prac należy oznakować, w celu zabezpieczenia pracowników i kierujących pojazdami na drodze.

5.3 Wykonanie wykopów i fundamentów dla konstrukcji wsporczych znaków

Sposób wykonania wykopu pod fundament znaku pionowego powinien być dostosowany do głębokości wykopu, rodzaju gruntu i posiadanego sprzętu. Wymiary wykopu powinny być zgodne z dokumentacją projektową lub wskazaniem Inżyniera.

Wykopy fundamentowe powinny być wykonane w takim okresie, aby po ich zakończeniu można było przystąpić natychmiast do wykonania w nich robót fundamentowych.

5.3.1. Prefabrykaty betonowe

Dno wykopu przed ułożeniem prefabrykatu należy wyrównać i zagęścić. Wolne przestrzenie między ścianami gruntu i prefabrykatem należy wypełnić materiałem kamiennym, np. kliniec i dokładnie zagęścić ubijakami ręcznymi.

Jeżeli znak jest zlokalizowany na poboczu drogi, to górna powierzchnia prefabrykatu powinna być równa z powierzchnią pobocza lub być wyniesiona nad tę powierzchnię nie więcej niż 0,03 m.

5.3.2. Fundamenty z betonu i betonu zbrojonego

Wykopy pod fundamenty konstrukcji wsporczych dla zamocowania znaków wielkowymiarowych (znak kierunku i miejscowości), wykonywane z betonu „na mokro” lub z betonu zbrojonego należy wykonać zgodnie z PN-S-02205:1998.

Posadowienie fundamentów w wykopach otwartych bądź rozpartych należy wykonywać zgodnie z dokumentacją projektową, ST lub wskazaniem Inżyniera. Wykopy należy zabezpieczyć przed napływem wód opadowych przez wyprofilowanie terenu ze spadkiem umożliwiającym łatwy odpływ wody poza teren przylegający do wykopu. Dno wykopu powinno być wyrównane z dokładnością ± 2 cm.

Przy naruszonej strukturze gruntu rodzimego, grunt należy usunąć i miejsce wypełnić do spodu fundamentu betonem. Płaszczyzny boczne fundamentów stykające się z gruntem należy zabezpieczyć

izolacją, np. emulsją asfaltową. Po wykonaniu fundamentu wykop należy zasypać warstwami grubości 20 cm z dokładnym zagęszczeniem gruntu.

5.4 Tolerancje ustawienia znaku pionowego

Konstrukcje wsporcze znaków - słupki, słupy, wysięgniki, konstrukcje dla tablic wielkowieściowych, powinny być wykonane zgodnie z dokumentacją i ST.

Dopuszczalne tolerancje ustawienia znaku:

- odchyłka od pionu, nie więcej niż $\pm 1\%$,
- odchyłka w wysokości umieszczenia znaku, nie więcej niż ± 2 cm,
- odchyłka w odległości ustawienia znaku od krawędzi jezdni utwardzonego pobocza lub pasa awaryjnego postoju, nie więcej niż ± 5 cm, przy zachowaniu minimalnej odległości umieszczenia znaku zgodnie z załącznikiem nr 1 do rozporządzenia Ministra Infrastruktury z dnia 3 lipca 2003 r. w sprawie szczegółowych warunków technicznych dla znaków i sygnałów drogowych oraz urządzeń bezpieczeństwa ruchu drogowego i warunków ich umieszczania na drogach.

5.5. Konstrukcje wsporcze znaków

5.5.1. Zabezpieczenie konstrukcji wsporczej przed najechaniem

Konstrukcje wsporcze znaków drogowych bramowych lub wysięgnikowych jedno lub dwustronnych, jak również konstrukcje wsporcze znaków tablicowych bocznych o powierzchni większej od 4,5 m², gdy występuje możliwość bezpośredniego najechania na nie przez pojazd - muszą być zabezpieczone odpowiednio umieszczonymi barierami ochronnymi lub innego rodzaju urządzeniami ochronnymi lub przeciwdestrukcyjnymi, zgodnie z dokumentacją projektową, ST lub wskazaniem Inżyniera. Podobne zabezpieczenie należy stosować w przypadku innych konstrukcji wsporczych, gdy najechanie na nie w większym stopniu zagraża bezpieczeństwu użytkowników pojazdów, niż najechanie pojazdu na barierę, jeśli przewiduje to dokumentacja projektowa, ST lub Inżynier.

5.5.2. Łatwo zrywalne złącza konstrukcji wsporczej

W przypadku konstrukcji wsporczych, nie osłoniętych barierami ochronnymi - zaleca się stosowanie łatwo zrywalnych lub łatwo rozłączalnych przekrojów, złączy lub przegubów o odpowiednio bezpiecznej konstrukcji, umieszczonych na wysokości od 0,15 do 0,20 m nad powierzchnią terenu.

W szczególności - zaleca się stosowanie takich przekrojów, złączy lub przegubów w konstrukcjach wsporczych nie osłoniętych barierami ochronnymi, które znajdują się na obszarach zwiększonego zagrożenia kolizyjnego (ostrza rozgałęzień dróg łącznikowych, zewnętrzna strona łuków drogi itp.).

Łatwo zrywalne lub łatwo rozłączalne złącza, przekroje lub przeguby powinny być tak skonstruowane i umieszczone, by znak wraz z konstrukcją wsporczą po zerwaniu nie przewracał się na jezdnię. Wysokość części konstrukcji wsporczej, pozostałej po odłączeniu górnej jej części od fundamentu, nie może być większa od 0,25 m.

5.5.3. Zapobieganie zagrożeniu użytkowników drogi i terenu przyległego - przez konstrukcję wsporczą

Konstrukcja wsporcza znaku musi być wykonana w sposób ograniczający zagrożenie użytkowników pojazdów samochodowych oraz innych użytkowników drogi i terenu do niej przyległego przy najechaniu przez pojazd na znak. Konstrukcja wsporcza znaku musi zapewnić możliwość łatwej naprawy po najechaniu przez pojazdy lub innego rodzaju uszkodzenia znaku.

5.5.4. Tablicowe znaki drogowy na dwóch słupach lub podporach

Przy stosowaniu tablicowych znaków drogowych (drogowskazów tablicowych, tablic przeddrogowskazowych, tablic szlaku drogowego, tablic objazdów itp.) umieszczanych na dwóch słupach lub podporach - odległość między tymi słupami lub podporami, mierzona prostopadle do przewidywanego kierunku najechania przez pojazd, nie może być mniejsza od 1,75 m. Przy stosowaniu większej liczby słupów niż dwa - odległość między nimi może być mniejsza.

5.5.5. Poziom górnej powierzchni fundamentu

Przy zamocowaniu konstrukcji wsporczej znaku w fundamencie betonowym lub innym podobnym - pożądane jest, by górna część fundamentu pokrywała się z powierzchnią pobocza, pasa dzielącego itp. lub była nad tę powierzchnię wyniesiona nie więcej niż 0,03 m. W przypadku konstrukcji wsporczych, znajdujących się poza koroną drogi, górna część fundamentu powinna być wyniesiona nad powierzchnię terenu nie więcej niż 0,15 m.

5.5.6. Barwa konstrukcji wsporczej

Konstrukcje wsporcze znaków drogowych pionowych muszą mieć barwę szarą neutralną z tym, że dopuszcza się barwę naturalną pokryć cynkowanych. Zabrania się stosowania pokryć konstrukcji wsporczych o jaskrawej barwie - z wyjątkiem przypadków, gdy jest to wymagane odrębnymi przepisami, wytycznymi lub warunkami technicznymi.

5.6. Połączenie tarczy znaku z konstrukcją wsporczą

Tarcza znaku musi być zamocowana do konstrukcji wsporczej w sposób uniemożliwiający jej przesunięcie lub obrót.

Materiał i sposób wykonania połączenia tarczy znaku z konstrukcją wsporczą musi umożliwiać, przy użyciu odpowiednich narzędzi, odłączenie tarczy znaku od tej konstrukcji przez cały okres użytkowania znaku.

Na drogach i obszarach, na których występują częste przypadki dewastacji znaków, zaleca się stosowanie elementów łącznych o konstrukcji uniemożliwiającej lub znacznie utrudniającej ich rozłączenie przez osoby niepowołane.

Nie dopuszcza się zamocowania znaku do konstrukcji wsporczej w sposób wymagający bezpośredniego przeprowadzenia śrub mocujących przez lico znaku.

5.7. Oznakowanie znaku

Każdy wykonany znak drogowy musi mieć naklejoną na rewersie naklejkę zawierającą następujące informacje:

- a) numer i datę normy tj. PN-EN 12899-1:2005,
- b) klasy istotnych właściwości wyrobu,
- c) miesiąc i dwie ostatnie cyfry roku produkcji
- d) nazwę, znak handlowy i inne oznaczenia identyfikujące producenta lub dostawcę jeśli nie jest producentem,
- e) znak budowlany „B”,
- f) numer aprobaty technicznej IBDiM,
- g) numer certyfikatu zgodności i numer jednostki certyfikującej.

Oznakowania powinny być wykonane w sposób trwały i wyraźny, czytelny z normalnej odległości widzenia, a całkowita powierzchnia naklejki nie była większa niż 30 cm². Czytelność i trwałość cechy na tylnej stronie tarczy znaku nie powinna być niższa od wymaganej trwałości znaku. Naklejkę należy wykonać z folii nieodblaskowej.

6. KONTROLA JAKOŚCI ROBÓT.

6.1. Ogólne zasady kontroli jakości robót

Ogólne zasady kontroli jakości robót podano w ST D-M-00.00.00 "Wymagania ogólne", pkt 6.

6.2. Badania materiałów do wykonania fundamentów

Wykonawca powinien przeprowadzić badania materiałów do wykonania fundamentów betonowych „na mokro”. Uwzględniając nieskomplikowany charakter robót fundamentowych, na wniosek Wykonawcy, Inżynier może zwolnić go z potrzeby wykonania badań materiałów dla tych robót.

6.3. Kontrola w czasie wykonywania robót

6.3.1. Badania materiałów w czasie wykonywania robót

Wszystkie materiały dostarczone na budowę powinny być sprawdzone w zakresie powierzchni wyrobu i jego wymiarów.

Częstotliwość badań i ocena ich wyników powinna być zgodna z ustaleniami zawartymi w tabelicy 4.

Tablica 4. Częstotliwość badań przy sprawdzeniu powierzchni i wymiarów wyrobów dostarczonych przez producentów

Lp.	Rodzaj badania	Liczba badań	Opis badań	Ocena wyników badań
1	Sprawdzenie powierzchni	od 5 do 10 badań z wybranych losowo elementów w każdej dostarczonej partii wyrobów liczącej do 1000 elementów	Powierzchnię zbadać nieuzbrojonym okiem. Do ew. sprawdzenia głębokości wad użyć dostępnych narzędzi (np. liniałów z czujnikiem, suwmiarek, mikrometrów itp.	Wyniki badań powinny być zgodne z wymaganiami punktu 2
2	Sprawdzenie wymiarów		Przeprowadzić uniwersalnymi przyrządami pomiarowymi lub sprawdzianami (np. liniałami, przymiarami itp.)	

W przypadkach budzących wątpliwości można zlecić uprawnionej jednostce zbadanie właściwości dostarczonych wyrobów i materiałów w zakresie wymagań podanych w punkcie 2.

6.3.2. Kontrola w czasie wykonywania robót

W czasie wykonywania robót należy sprawdzać:

- zgodność wykonania znaków pionowych z dokumentacją projektową (lokalizacja, wymiary znaków, wysokość zamocowania znaków),
- zachowanie dopuszczalnych odchyłek wymiarów, zgodnie z punktem 2 i 5,
- prawidłowość wykonania wykopów pod konstrukcje wsporcze, zgodnie z punktem 5.3,
- poprawność wykonania fundamentów pod słupki zgodnie z punktem 5.3,
- poprawność ustawienia słupków i konstrukcji wsporczych, zgodnie z punktem 5.4 i 5.5,
- poprawność wykonania znaku aktywnego, zgodnie z punktem 5.7,
- zgodność rodzaju i grubości blachy ze specyfikacją.

7. OBMIAR ROBÓT.

7.1. Ogólne zasady obmiaru robót

Ogólne zasady obmiaru robót podano w ST D-M-00.00.00 "Wymagania ogólne", pkt 7.

7.2. Jednostka obmiarowa

Jednostką obmiarową jest:

- 1 szt. wykonanego znaku konwencjonalnego i konstrukcji wsporczej,
- 1 kpl wykonanego znaku aktywnego wraz z jednostką zasilającą,

8. ODBIÓR ROBÓT.

8.1. Ogólne zasady odbioru robót

Ogólne zasady odbioru robót podano w ST D-M-00.00.00 "Wymagania ogólne", pkt 8.

Roboty uznaje się za wykonane zgodnie z Dokumentacją Projektową, ST i wymaganiami Inżyniera, jeżeli wszystkie pomiary i badania, z zachowanymi tolerancjami wg pkt 6, dały wyniki pozytywne.

8.2. Odbiór ostateczny

Odbiór robót oznakowania pionowego dokonywany jest na zasadzie odbioru ostatecznego.

Odbiór ostateczny powinien być dokonany po całkowitym zakończeniu robót, na podstawie wyników pomiarów i badań jakościowych określonych w punktach 2 i 5.

8.3. Odbiór po okresie rękojmi

Przed upływem okresu gwarancyjnego należy wykonać przegląd znaków i wybraną grupę poddać badaniom fotometrycznym lica. Pozytywne wyniki przeglądu i badań mogą być podstawą odbioru po okresie rękojmi.

Odbiór po okresie rękojmi należy przeprowadzić w ciągu 1 miesiąca po upływie okresu gwarancyjnego, ustalonego w SST.

9. PODSTAWA PŁATNOŚCI.

9.1. Ogólne ustalenia dotyczące podstawy płatności

Ogólne ustalenia dotyczące podstawy płatności podano w ST D-M-00.00.00 "Wymagania ogólne", pkt 9.

9.2. Cena jednostki obmiarowej

Cena wykonania jednostki obmiarowej oznakowania pionowego obejmuje:

- prace pomiarowe i roboty przygotowawcze,
- wykonanie fundamentów,
- dostarczenie i ustawienie konstrukcji wsporczych,
- zamocowanie tarcz znaków drogowych,
- przeprowadzenie pomiarów i badań wymaganych w ST.

10. PRZEPISY ZWIĄZANE.

10.1. Normy

1. PN-76/C-81521 Wyroby lakierowane - badanie odporności powłoki lakierowanej na działanie wody oraz oznaczanie nasiąkliwości
2. PN-83/B-03010 Ściany oporowe - Obliczenia statyczne i projektowanie
3. PN-84/H-74220 Rury stalowe bez szwu ciągnięte i walcowane na zimno ogólnego zastosowania
4. PN-88/C-81523 Wyroby lakierowane - Oznaczenie odporności powłoki na działanie mgły solnej
5. PN-89/H-84023.07 Stal określonego zastosowania. Stal na rury. Gatunki
6. PN-B-03215:1998 Konstrukcje stalowe - Połączenia z fundamentami - Projektowanie i wykonanie
7. PN-B-03264:2002 Konstrukcje betonowe, żelbetowe i sprężone - Obliczenia statyczne i projektowanie
8. PN-EN 40-5:2004 Słupy oświetleniowe. Część 5. Słupy oświetleniowe stalowe. Wymagania.
9. PN-EN 206-1:2003 Beton Część 1: Wymagania, właściwości, produkcja i zgodność
10. PN-EN 485-4:1997 Aluminium i stopy aluminium - Blachy, taśmy i płyty - Tolerancje kształtu i wymiarów wyrobów walcowanych na zimno
11. PN-EN ISO 1461:2000 Powłoki cynkowe nanoszone na stal metodą zanurzeniową (cynkowanie jednostkowe) – Wymaganie i badanie
12. PN-EN 10240:2001 Wewnętrzne i/lub zewnętrzne powłoki ochronne rur stalowych. Wymagania dotyczące powłok wykonanych przez cynkowanie ogniowe w ocynkowniach zautomatyzowanych
13. PN-EN 10292:2003/ A1:2004/A1:2005(U) Taśmy i blachy ze stali o podwyższonej granicy plastyczności powlekane ogniowo w sposób ciągły do obróbki plastycznej na zimno. Warunki techniczne dostawy
14. PN-EN 10327:2005(U) Taśmy i blachy ze stali niskowęglowych powlekane ogniowo w sposób ciągły do obróbki plastycznej na zimno. Warunki techniczne dostawy
15. PN-EN 12767:2003 Bierne bezpieczeństwo konstrukcji wsporczych dla urządzeń drogowych. Wymagania i metody badań

- | | |
|-------------------------|---|
| 16. PN-EN 12899-1:2005 | Stałe, pionowe znaki drogowe - Część 1: Znaki stałe |
| 17. PN-EN 12899-5 | Stałe, pionowe znaki drogowe - Część 5 Badanie wstępne typu |
| 18. PN-EN 60529:2003 | Stopnie ochrony zapewnianej przez obudowy (Kod IP) |
| 19. PN-H-74200:1998 | Rury stalowe ze szwem, gwintowane |
| 20. PN-EN ISO 2808:2000 | Farby i lakiery - oznaczanie grubości powłoki |
| 21. PN-91/H-93010 | Stal. Kształowniki walcowane na gorąco |
| 22. PN-S-02205:1998 | Drogi samochodowe. Roboty ziemne. Wymagania i badania |

10.2. Inne dokumenty

1. Rozporządzenie Ministrów Infrastruktury oraz Spraw Wewnętrznych i Administracji w sprawie znaków i sygnałów drogowych – Dz. U. nr 170/2002 poz. 1393.
2. Rozporządzenie Ministra Infrastruktury w sprawie szczegółowych warunków technicznych dla znaków i sygnałów drogowych oraz urządzeń bezpieczeństwa ruchu drogowego i warunków umieszczania ich na drogach – Dz. U. nr 220 poz. 2181 załączniki 1, 2, 3, 4.
3. Rozporządzenie Ministra Infrastruktury z dn. 11 sierpnia 2004 r. w sprawie sposobów deklarowania zgodności wyrobów budowlanych oraz sposobu znakowania ich znakiem budowlanym (Dz. U. nr 198, poz. 2041)
4. Rozporządzenie Ministra Infrastruktury z dn. 08 listopada 2004 r. w sprawie aprobat technicznych oraz jednostek organizacyjnych upoważnionych do ich wydawania (Dz. U. nr 249, poz. 2497)
5. CIE No. 39.2 1983 Recommendations for surface colours for visual signalling (Zalecenia dla barw powierzchniowych sygnalizacji wizualnej)
6. CIE No. 54 Retroreflection definition and measurement (Powierzchniowy współczynnik odbłasku definicja i pomiary)
7. Ustawa z dnia 16 kwietnia 2004 r. o wyrobach budowlanych (Dz. U. nr 92, poz. 881)
8. Stałe odblaskowe znaki drogowe i urządzenia bezpieczeństwa ruchu drogowego. Zalecenia IBDiM do udzielania aprobat technicznych nr Z/2005-03-009