

C-C

zielen

20 cm	humus		
5 cm	podsyпка piaskowo-żwirowa/pospółka		
		plytki betonowe 30x30	5 cm
		podsyпка cementowo-piaskowa 1:4	4 cm
		Kliniec 0/31,5	15 cm
		podsyпка piaskowo-żwirowa	5 cm

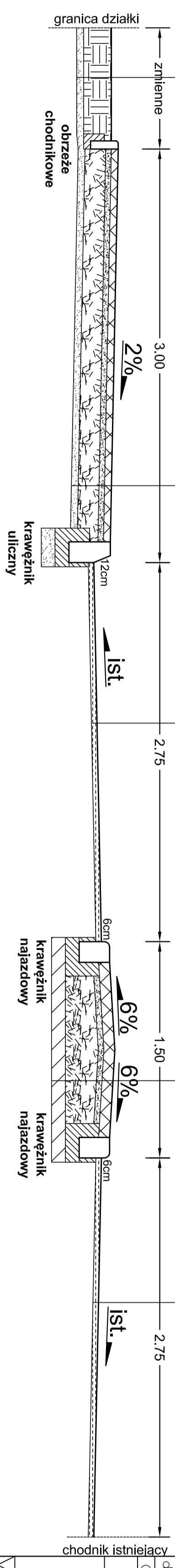
chodnik

jezdnia asfaltowa - warstwa ścieralna

4 cm	beton asfaltowy AC 11S, KR 3-4
	skropienie - emulsja asfaltowa 1,5l/m ²
	istniejąca nawierzchnia drogi

wyspa

8 cm	kostka betonowa czerwona
4 cm	podsyпка cementowo-piaskowa
20-24 cm	kliniec - kruszywo lamane 0/31,5
10 cm	grunt stabiliz. cementem Rm=1,5MPa
	istniejące podłoże gruntowe



D-D

chodnik

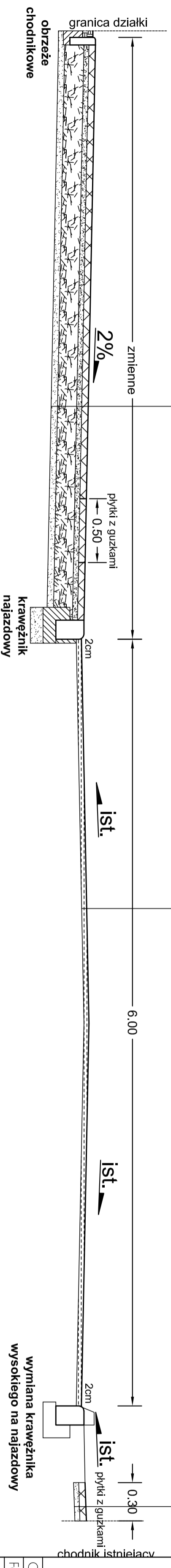
	plytki betonowe 30x30	5 cm
	podsyпка cementowo-piaskowa 1:4	4 cm
	kliniec 0/31,5	15 cm
	podsyпка piaskowo-żwirowa	5 cm

jezdnia asfaltowa - warstwa ścieralna

4 cm	beton asfaltowy AC 11S, KR 3-4
	skropienie - emulsja asfaltowa 1,5l/m ²
	istniejąca nawierzchnia drogi

chodnik

	plytki betonowe 30x30	5 cm
	podsyпка cementowo-piaskowa 1:4	4 cm



JEDNOSTKA PROJEKTOWA:



Al. Wolności 44/2
84-300 Lebork
tel. 59 723 55 50
NIP: 588-279-16-62
dawi@stepanik@gmail.com

INWESTOR:

Zarząd Dróg Powiatowych w Leborku
ul. Czajkistów 5a, 84-300 Lebork

NAZWA INWESTYCJI:

Przebudowa drogi powiatowej DP1322 w Kępkowie

LOKALIZACJA INWESTYCJI:

jedn. ewid. 220804_2 Kępkowo,
dz. 53, obr. Kępkowo

OPRACOWANIE:

David Stepanik

Projektant:

Sprawdzający:



Opracowanie rysunku: mgr inż. Łukasz Ruciński
Faza projektu: **PROJEKT WYKONAWCZY**
Skala: 1:25
Tom:

Tytuł rysunku: **Rys. 4 Przekroje normalne 2/2**

Nr rysunku: **263-D-02-P01** Data: **06.2021** Nr strony: