



Kęłowo

Przejście dla pieszych

Treść

Strona tytułowa	1
Treść	2
Lista oprav	3

Teren 1

Plan sytuacyjny oprav	4
Obiekty obliczeniowe	6
SO1 / Pionowe natężenie oświetlenia	8
SO1 / Poziome natężenie oświetlenia	9
SO2 / Pionowe natężenie oświetlenia	10
SO2 / Poziome natężenie oświetlenia	11
PR / Pionowe natężenie oświetlenia	12
PR / Poziome natężenie oświetlenia	13
PR / Pionowe natężenie oświetlenia	14
PR / Poziome natężenie oświetlenia	15

Lista opraw

 Φ_{razem}

37424 lm

 P_{razem}

276.0 W

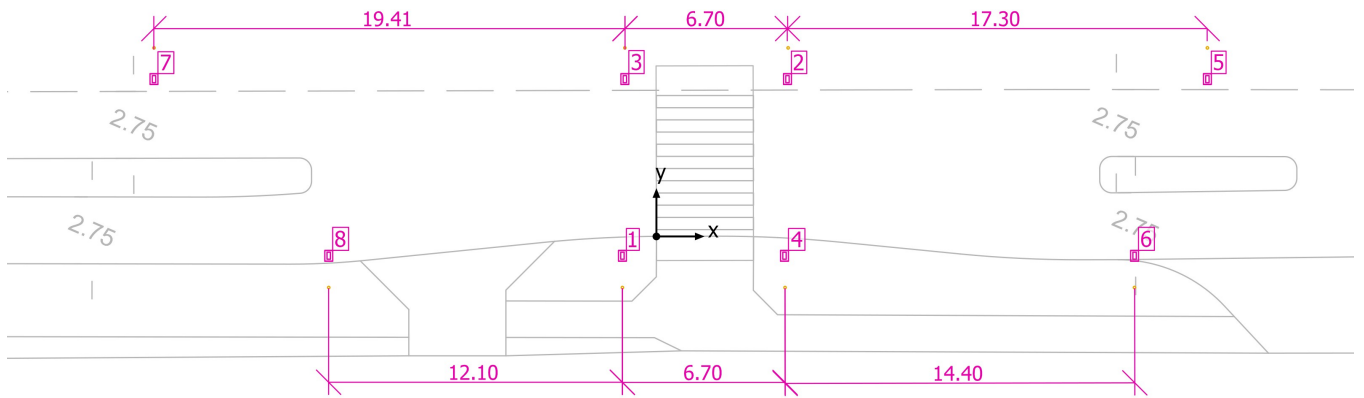
Skuteczność świetlna

135.6 lm/W

Szt.	Producent	Numer artykułu	Nazwa artykułu	P	Φ	Skuteczność świetlna
8			Solar LED 5400lm 35W	34.5 W	4678 lm	135.6 lm/W

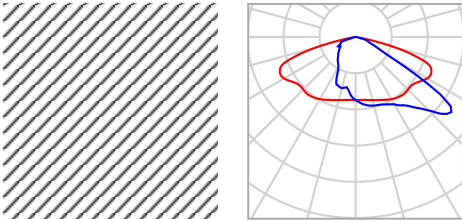
Teren 1

Plan sytuacyjny opraw



Teren 1

Plan sytuacyjny opraw



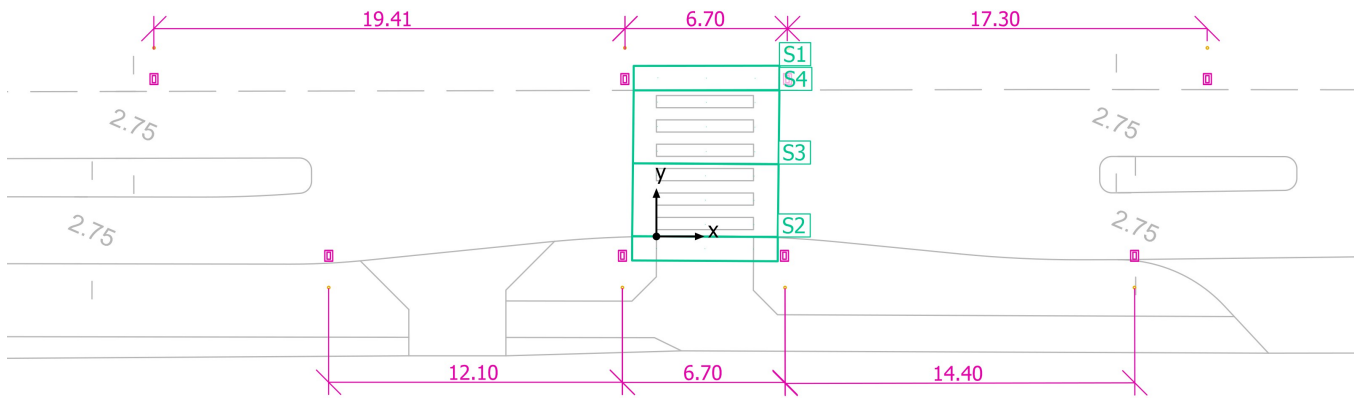
Nazwa artykułu Solar LED 5400lm
35W

Pojedyncze oprawy

X	Y	Wysokość montażu	Oprawa
-1.400 m	-0.800 m	8.000 m	1
5.400 m	6.473 m	8.000 m	2
-1.300 m	6.473 m	8.000 m	3
5.277 m	-0.800 m	8.000 m	4
22.700 m	6.473 m	8.000 m	5
19.700 m	-0.800 m	8.000 m	6
-20.700 m	6.473 m	8.000 m	7
-13.500 m	-0.800 m	8.000 m	8

Teren 1

Obiekty obliczeniowe



Teren 1

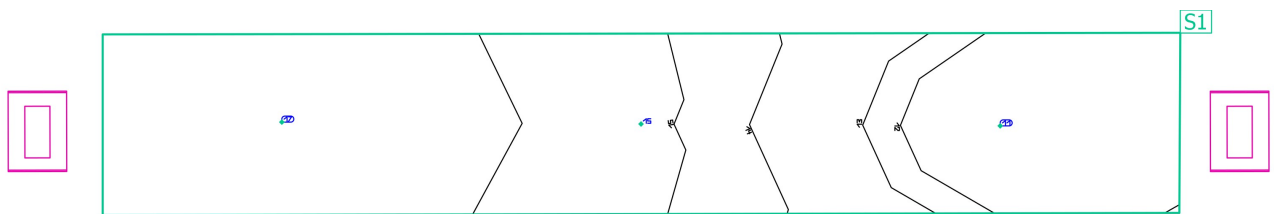
Obiekty obliczeniowe

Powierzchnie obliczeniowe

Właściwości	\bar{E}	$E_{min.}$	E_{maks}	g_1	g_2	Indeks
SO1 Pionowe natężenie oświetlenia Rotacja: 0.0°, Wysokość: 1.000 m	14.4 lx	10.7 lx	17.1 lx	0.74	0.63	S1
SO1 Poziome natężenie oświetlenia Wysokość: 0.000 m	35.3 lx	34.9 lx	35.8 lx	0.99	0.97	S1
SO2 Pionowe natężenie oświetlenia Rotacja: 180.0°, Wysokość: 1.000 m	14.9 lx	10.8 lx	17.9 lx	0.72	0.60	S2
SO2 Poziome natężenie oświetlenia Wysokość: 0.000 m	36.4 lx	36.0 lx	37.0 lx	0.99	0.97	S2
PR Pionowe natężenie oświetlenia Rotacja: 180.0°, Wysokość: 1.000 m	17.3 lx	11.4 lx	22.5 lx	0.66	0.51	S3
PR Poziome natężenie oświetlenia Wysokość: 0.000 m	41.0 lx	39.3 lx	42.6 lx	0.96	0.92	S3
PR Pionowe natężenie oświetlenia Rotacja: 360.0°, Wysokość: 1.000 m	16.9 lx	11.3 lx	22.2 lx	0.67	0.51	S4
PR Poziome natężenie oświetlenia Wysokość: 0.000 m	41.0 lx	39.0 lx	42.6 lx	0.95	0.92	S4

Profil użytkownika: Ustawienie wstępne DIALux, Standard (obszar ruchu na zewnątrz)

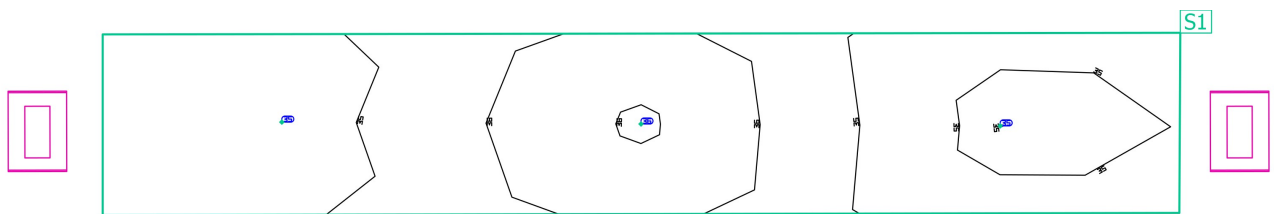
Teren 1

SO1

Właściwości	\bar{E}	$E_{min.}$	E_{maks}	g_1	g_2	Indeks
SO1 Pionowe natężenie oświetlenia Rotacja: 0.0°, Wysokość: 1.000 m	14.4 lx	10.7 lx	17.1 lx	0.74	0.63	S1

Profil użytkowania: Ustawienie wstępne DIALux, Standard (obszar ruchu na zewnątrz)

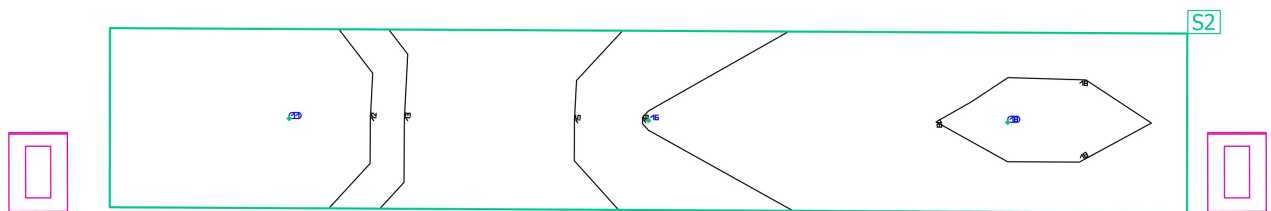
Teren 1
S01



Właściwości	\bar{E}	$E_{min.}$	E_{maks}	g_1	g_2	Indeks
S01 Poziome natężenie oświetlenia Wysokość: 0.000 m	35.3 lx	34.9 lx	35.8 lx	0.99	0.97	S1

Profil użytkowania: Ustawienie wstępne DIALux, Standard (obszar ruchu na zewnątrz)

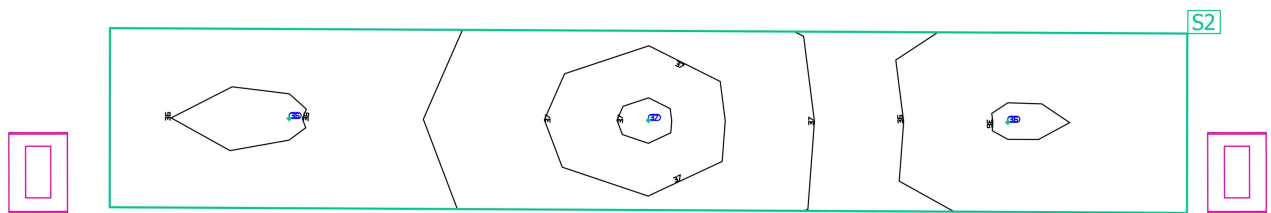
Teren 1

S02

Właściwości	\bar{E}	$E_{min.}$	E_{maks}	g_1	g_2	Indeks
S02 Pionowe natężenie oświetlenia Rotacja: 180.0°, Wysokość: 1.000 m	14.9 lx	10.8 lx	17.9 lx	0.72	0.60	S2

Profil użytkowania: Ustawienie wstępne DIALux, Standard (obszar ruchu na zewnątrz)

Teren 1
S02

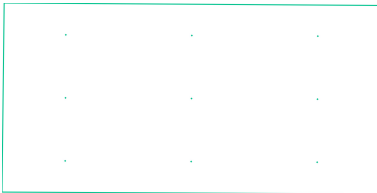


Właściwości	\bar{E}	$E_{min.}$	E_{maks}	g_1	g_2	Indeks
S02 Poziome natężenie oświetlenia Wysokość: 0.000 m	36.4 lx	36.0 lx	37.0 lx	0.99	0.97	S2

Profil użytkowania: Ustawienie wstępne DIALux, Standard (obszar ruchu na zewnątrz)

Teren 1

PR

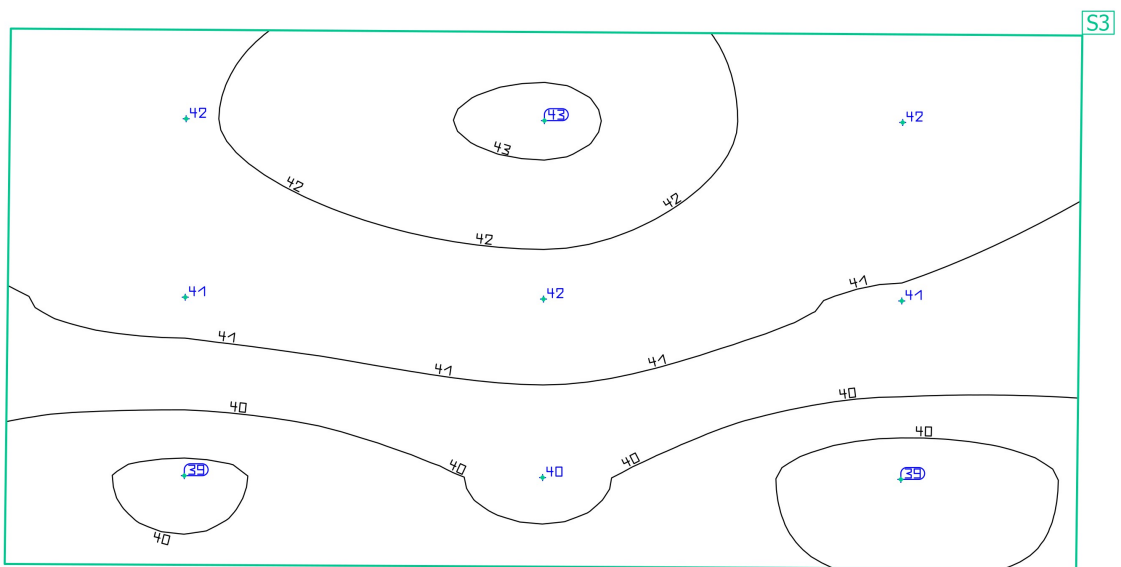
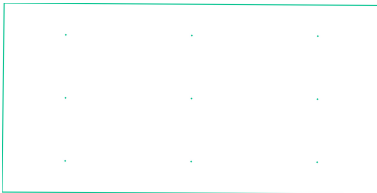


Właściwości	\bar{E}	$E_{min.}$	E_{maks}	g_1	g_2	Indeks
PR Pionowe natężenie oświetlenia Rotacja: 180.0°, Wysokość: 1.000 m	17.3 lx	11.4 lx	22.5 lx	0.66	0.51	S3

Profil użytkowania: Ustawienie wstępne DIALux, Standard (obszar ruchu na zewnątrz)

Teren 1

PR

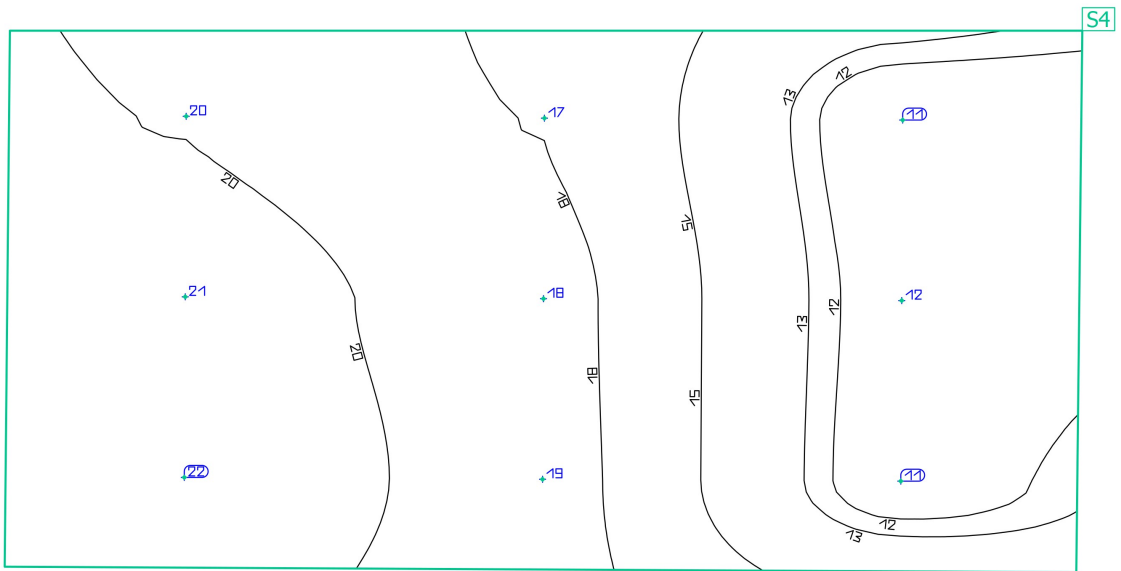
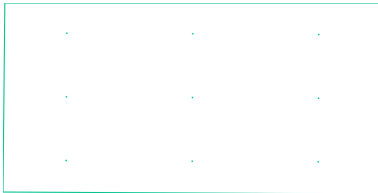


Właściwości	\bar{E}	$E_{min.}$	E_{maks}	g_1	g_2	Indeks
PR Poziome natężenie oświetlenia Wysokość: 0.000 m	41.0 lx	39.3 lx	42.6 lx	0.96	0.92	S3

Profil użytkowania: Ustawienie wstępne DIALux, Standard (obszar ruchu na zewnątrz)

Teren 1

PR

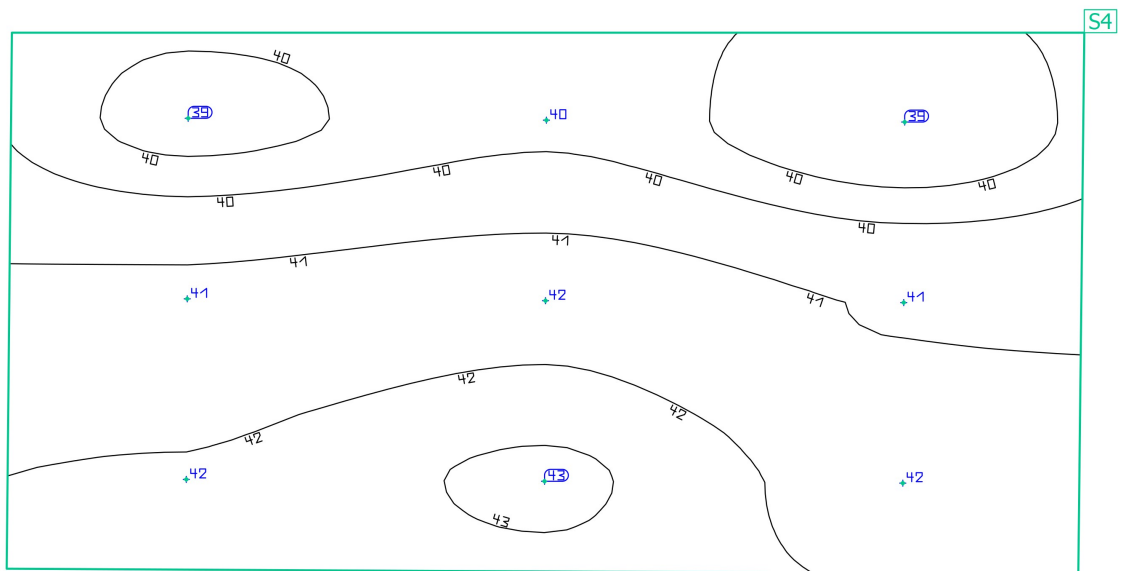


Właściwości	\bar{E}	$E_{min.}$	E_{maks}	g_1	g_2	Indeks
PR Pionowe natężenie oświetlenia Rotacja: 360.0°, Wysokość: 1.000 m	16.9 lx	11.3 lx	22.2 lx	0.67	0.51	S4

Profil użytkowania: Ustawienie wstępne DIALux, Standard (obszar ruchu na zewnątrz)

Teren 1

PR



Właściwości	\bar{E}	$E_{min.}$	E_{maks}	g_1	g_2	Indeks
PR Poziome natężenie oświetlenia Wysokość: 0.000 m	41.0 lx	39.0 lx	42.6 lx	0.95	0.92	S4

Profil użytkowania: Ustawienie wstępne DIALux, Standard (obszar ruchu na zewnątrz)