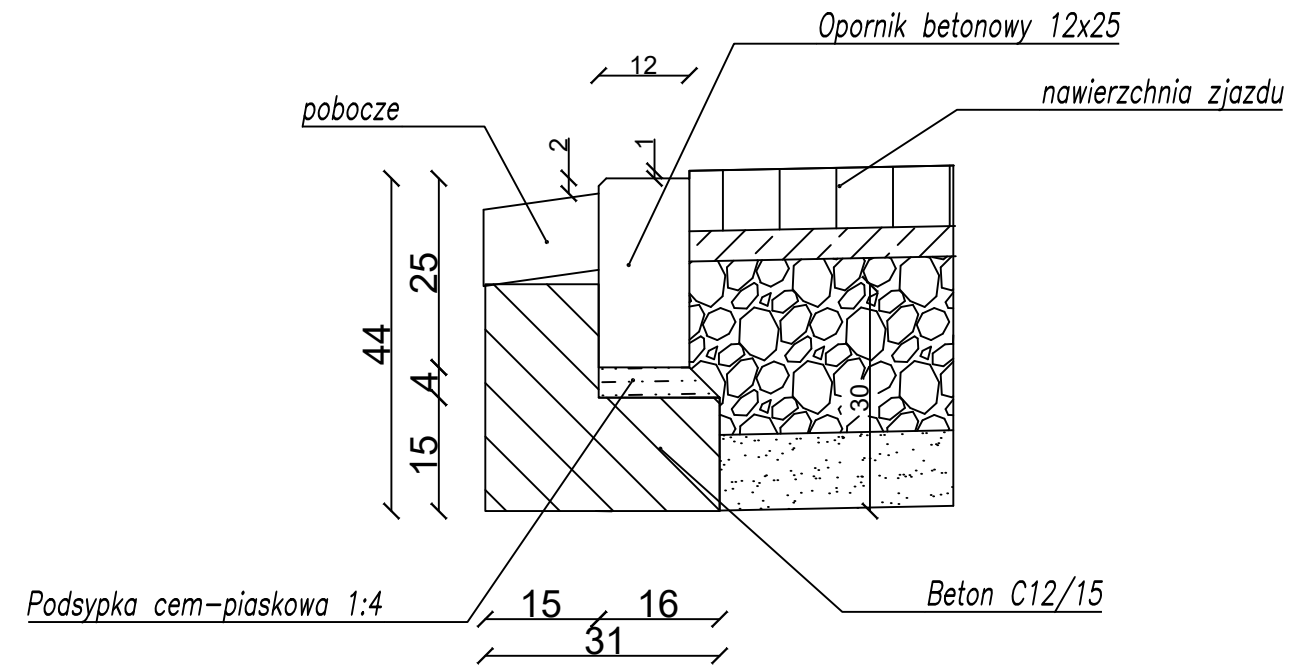


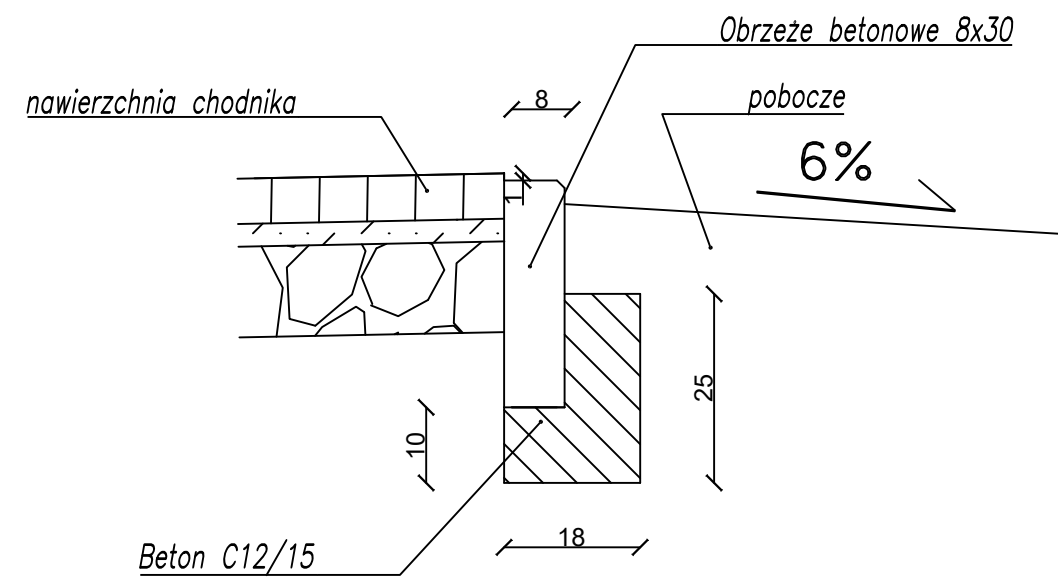
## Szczegół 1

połączenie nawierzchni zjazdu z poboczem



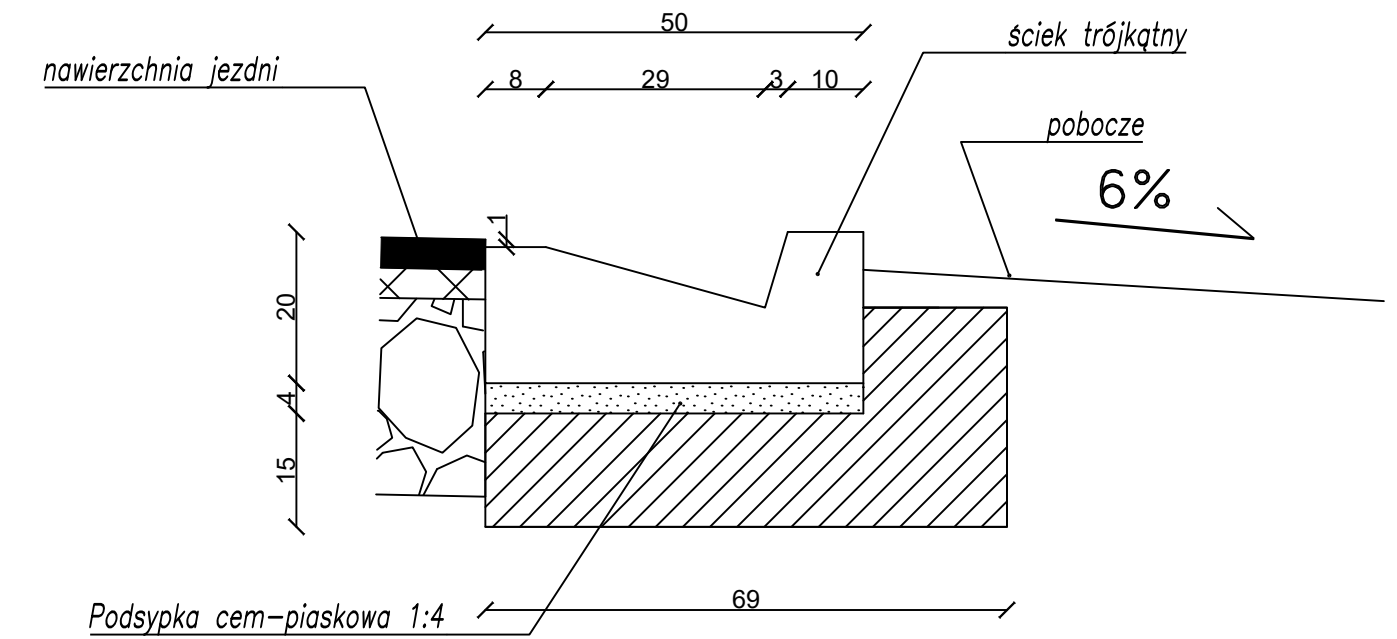
## Szczegół 3

chodnik - zielen  
obrzeże 8x30



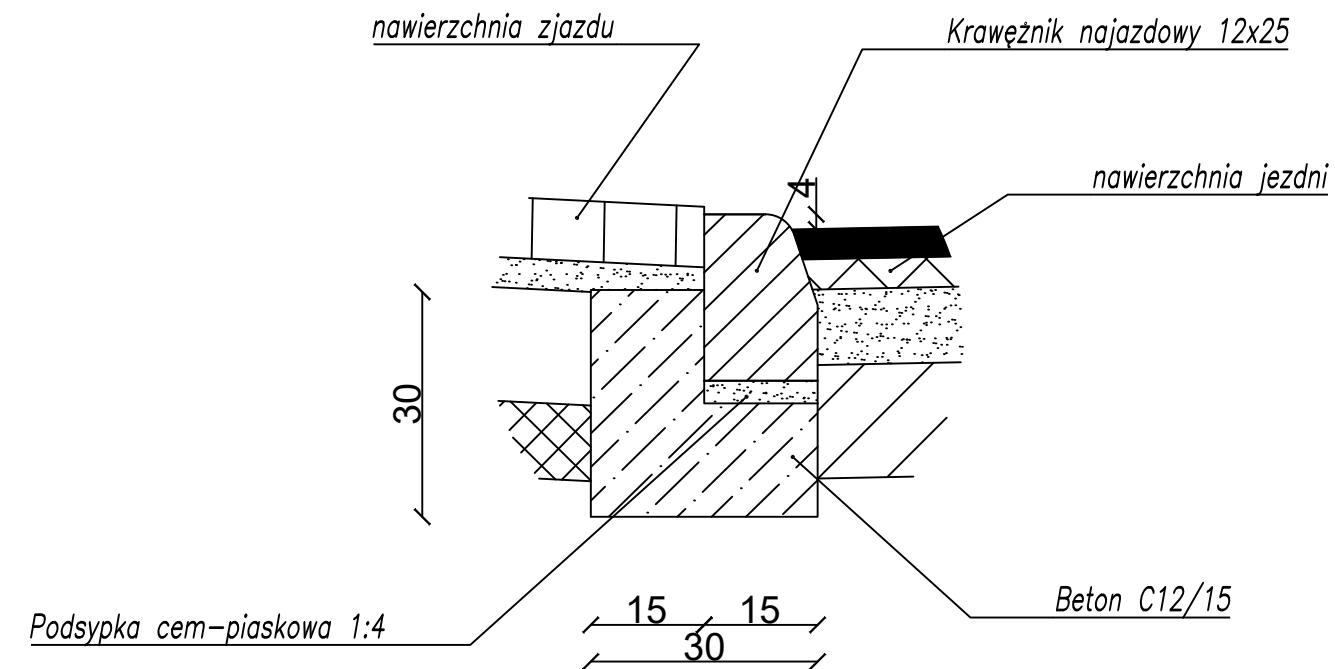
## Szczegół 5

ściek trójkątny



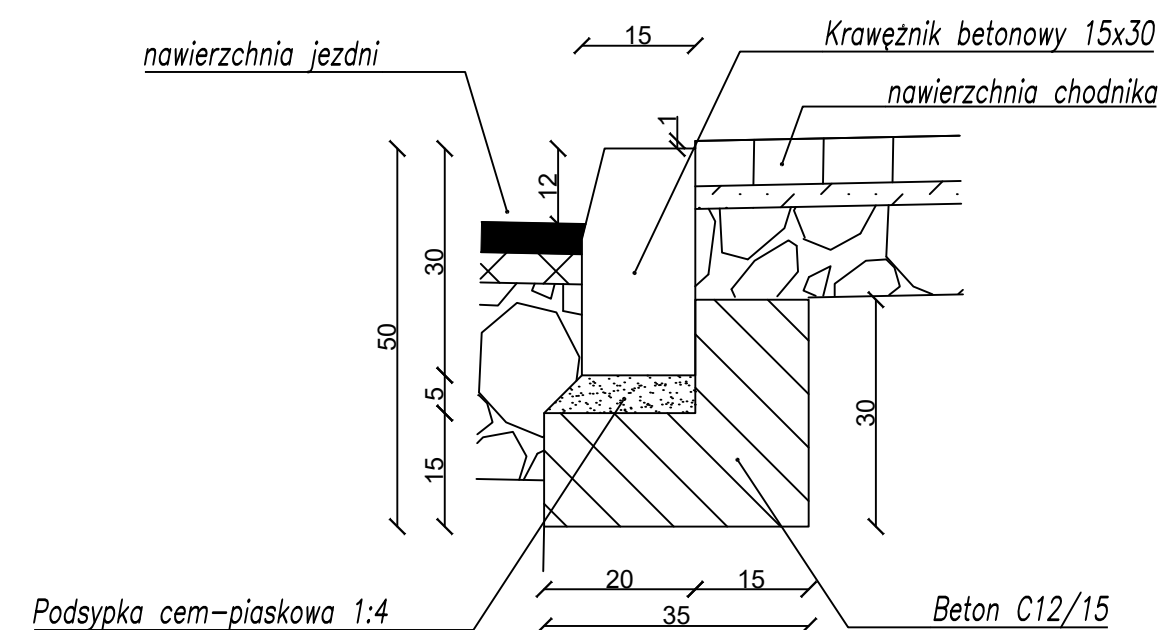
## Szczegół 2

połączenie nawierzchni zjazdu z nawierzchnią jezdni



## Szczegół 4

jezdni - chodnik  
krawężnik h = 10 cm



<p><b>MJM</b> Projektowanie, Nadzór, Wykonawstwo Michał Marciniak Klawkowo, ul. Pogodna 1, 89-620 Chojnice</p>				<p><b>INWESTOR</b> Zarząd Dróg Powiatowych w Lęborku ul. Czołgistów 5A 84-300 Lębork</p>	
<p>OBIEKT: Przebudowa drogi powiatowej nr 1325G na odcinku od drogi krajowej nr 6 w m. Leśnice do m. Dziechliny w km 0+000 do 2+620</p>					
<p>TYTUŁ: Szczegóły konstrukcyjne</p>					<p>NR 4.1</p>
STANOWISKO	IMIĘ I NAZWISKO	SPECJALNOŚĆ	NR UPRAW.	DATA	PODPIS
Projektant	Jacek Marciniak	Drogowa	POM/0100/PWOD/04	27.07.2020	
Opracował	Michał Marciniak	Drogowa		27.07.2020	
Sprawdzający	Jerzy Wiśniewski	Drogowa	NN-8345/769/84	27.07.2020	
<p>STADIUM Projekt Wykonawczy</p>			<p>DATA. 27.07.2020</p>	<p>NR UMOWY</p>	<p>SKALA: 1:500</p>